

## 技術データシート

## スマートカメラ

製品番号: 50137969

IPS 248i FIX-M3-102-I3-H

### 目次

- 仕様書
- 寸法図
- 電気的接続
- ダイアグラム
- 操作と表示
- 製品キー
- 注意
- その他の情報
- アクセサリ



写真と異なる場合があります



Ethernet



## 仕様書

## 基本仕様

シリーズ	IPS 200i
アプリケーション	単一の区画奥行

## 特別モデル

特別モデル	ヒーティング
-------	--------

## 機能

ソフトウェア機能	高精度の区画 ( センサ ) 位置決め
----------	---------------------

## 光学的仕様

作業エリア	100 ... 600 mm
光源	LED, 赤外線
送信号形式	パルス化
カメラの水平方向分解能	1,280 px
カメラの垂直方向分解能	960 px
マーカーサイズ(丸形)	5 ... 20 mm
電子シャッター速度	0.068 ... 5 ms
カメラタイプ	モノクロ

## 測定データ

再現性 ( 1 $\sigma$ )	0.1 mm, アプリケーションに応じて
--------------------	----------------------

## 電気的仕様

サプレッサ	極性逆付防止 短絡保護
-------	----------------

## パフォーマンスデータ

供給電圧 U <sub>B</sub>	18 ... 30 V, DC
平均的な電力消費	12 W

## 入力

デジタルスイッチ出力数	3 個数
-------------	------

## スイッチ入力

種類	デジタルスイッチ入力
電圧の種類	DC

## 出力

デジタルスイッチ出力数	5 個数
-------------	------

## スイッチ出力

種類	デジタルスイッチ出力
電圧の種類	DC
スイッチ電流、最大	100 mA

## スイッチ出力 1

スイッチの動作原理	+24 V オン
-----------	----------

## スイッチ出力 2

スイッチの動作原理	+24 V オン
-----------	----------

## スイッチ出力 3

スイッチの動作原理	+24 V オン
-----------	----------

## スイッチ出力 4

スイッチの動作原理	+24 V オン
-----------	----------

## スイッチ出力 5

スイッチの動作原理	+24 V オン
-----------	----------

## インターフェイス

種類	イーサネット, PROFINET
----	------------------

## イーサネット

アーキテクチャ	クライアント サーバ
アドレス割り当て	DHCP 手動アドレス割り当て
伝送速度	10 Mbit/s 100 Mbit/s
機能	プロセス
スイッチ機能	なし
伝送プロトコール	TCP/IP, UDP

## Profinet

機能	プロセス
適合クラス	B
プロトコール	PROFINET RT
伝送速度	100 Mbit/s

## インターフェイスサービス

種類	イーサネット
----	--------

## イーサネット

機能	サービス
----	------

## コネクタ

コネクタ数	2 個数
-------	------

## コネクタ 1

機能	信号入力 信号出力 電力供給
コネクタの種類	丸形プラグ
デバイス上の名称	PWR / SWI / SWO
ネジ寸	M12
タイプ	オス
素材	金属
極数	12 -極
コーディング	A-符号化

## 仕様書

## コネクタ 2

機能	データインターフェイス 設定インターフェイス
コネクタの種類	丸形プラグ
デバイス上の名称	ホスト
ネジ寸	M12
タイプ	メス
素材	金属
極数	4 -極
コーティング	D-符号化

## 機械の仕様

外形	立方体
寸法 (幅 x 高さ x 長さ)	43 mm x 61 mm x 44 mm
筐体の素材	プラスチック 金属
筐体 金属	アルミ casting
筐体 プラスチック	PC
レンズカバーの素材	プラスチック
正味重量	120 g
筐体色	銀
取り付けの種類	オプションの取り付け部を介して 取り付けネジ

## 操作と表示

表示の種類	LED
LEDの数	9 個数
設定/パラメータ化の種類	ウェブブラウザ経由 ティーチイン パラメータ化コード
コントローラ	キー
コントローラの機能	自動セットアップ 調整モード

## 周囲データ

周囲温度、動作時	-30 ... 45 °C
周囲温度、保管時	-20 ... 70 °C
相対湿度 (結露せず)	90 %

## 認証

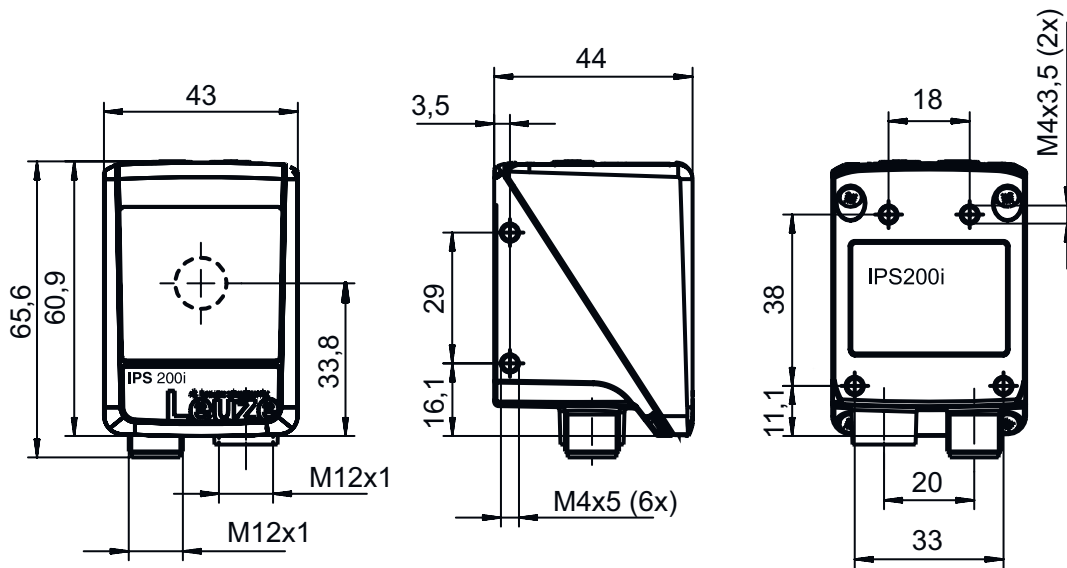
保護等級	IP 65
保護等級	III
認可	c UL US
規格によるEMVテスト方法	EN 61000-6-2 EN 61000-6-4
規格による連続ショックテスト方法	IEC 60068-2-29、テスト Eb
規格による振動テスト方法	IEC 60068-2-6、テスト Fc

## 分類

関税分類番号	84719000
ECLASS 5.1.4	27310101
ECLASS 8.0	27310101
ECLASS 9.0	27310201
ECLASS 10.0	27310101
ECLASS 11.0	27310101
ECLASS 12.0	27310101
ECLASS 13.0	27310101
ETIM 5.0	EC002550
ETIM 6.0	EC002550
ETIM 7.0	EC002550
ETIM 8.0	EC002550

## 寸法図

すべての寸法表記はミリメートル



## 電気的接続

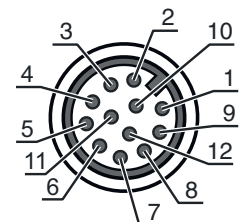
### コネクタ 1

### PWR / SWI / SWO

機能	信号入力
	信号出力
	電力供給
コネクタの種類	丸形プラグ
ネジ寸	M12
タイプ	オス
素材	金属
極数	12-極
コーティング	A-符号化

### ピン ピン配列

1	VIN
2	GND
3	SWIN 1
4	SWOUT 2
5	FE
6	n.c.
7	SWOUT 5
8	SWOUT 6
9	SWOUT 7
10	SWOUT 8
11	SWIO 3
12	SWIO 4



## 電氣的接続

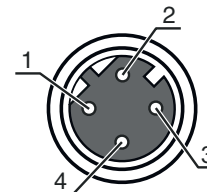
### コネクタ 2

### ホスト

機能	データインターフェイス 設定インターフェイス
コネクタの種類	丸形プラグ
ネジ寸	M12
タイプ	メス
素材	金属
極数	4-極
コーディング	D-符号化

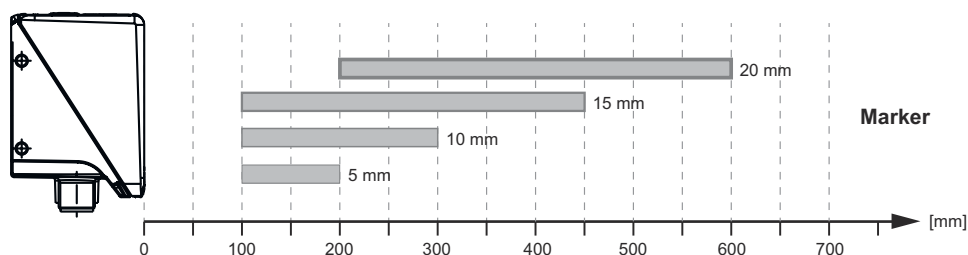
### ピン ピン配列

1	TD+
2	RD+
3	TD-
4	RD-



## ダイアグラム

異なるマーカー径のマーカーの典型的な動作間隔

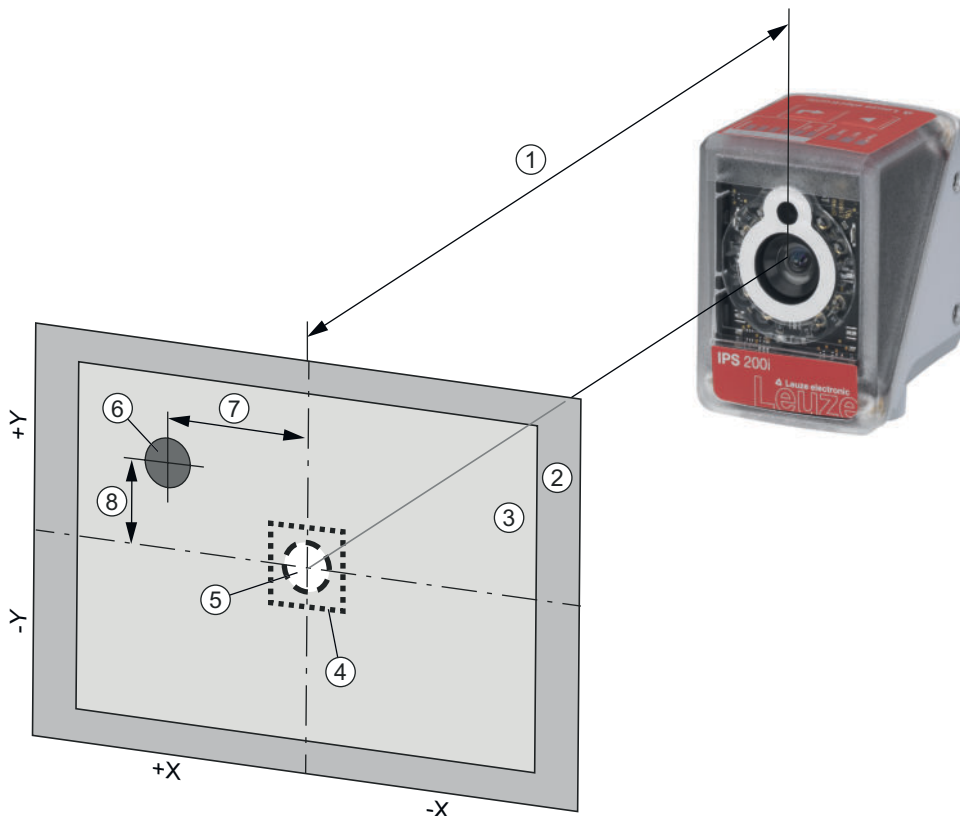


①

1 間隔 [mm]

# ダイアグラム

## 位置検出センサーの作動の仕方



- 1 ワーキングディスタンス
- 2 視野 (FOV)
- 3 動作領域 (ROI)
- 4 公差範囲
- 5 目標位置 (マーカー)
- 6 実際の位置 (マーカー)
- 7 x偏差
- 8 y偏差

## 典型的な視野 (幅x高さ、mm単位)

A	IPS 2xxi	IPS 4xxi ..F2	IPS 4xxi ..F4
100 mm	68 x 51	--	--
200 mm	136 x 102	--	--
250 mm	170 x 127	81 x 61	--
300 mm	204 x 153	98 x 73	74 x 57
350 mm	238 x 178	114 x 86	86 x 66
400 mm	272 x 204	131 x 98	99 x 76
450 mm	306 x 229	148 x 111	111 x 85
500 mm	340 x 255	164 x 123	123 x 95
1,300 mm	--	430 x 322	321 x 246
1,400 mm	--	463 x 347	345 x 265
1,500 mm	--	496 x 371	370 x 284
1,600 mm	--	530 x 396	395 x 303
1,700 mm	--	563 x 421	419 x 321
1,800 mm	--	596 x 446	444 x 340
1,900 mm	--	629 x 471	469 x 359
2,400 mm	--	--	592 x 454

A ワーキングディスタンス  
 注意 カメラの動作領域 (キャプチャ範囲) は視野からマーカー直径を引いて得られます

## 操作と表示

LED	ディスプレイ	意味
1 PWR	オフ	供給電圧なし
	緑、点滅	初期化
	緑、連続点灯	動作可能状態
	橙、連続点灯	サービスオペレーション
	橙、点滅	ウイंक機能
	赤、点滅	デバイス OK、注意をセット
	赤、連続点灯	デバイスエラー
2 NET	オフ	供給電圧なし
	緑、点滅	初期化
	緑、連続点灯	動作可能状態
	赤、点滅	通信エラー
	赤、連続点灯	ネットワークエラー
3 リンク	緑、連続点灯	イーサネット接続の確立
	黄、点滅	データ交換作動中
4 自動	緑、点滅	自動セットアップと位置のティーチン
5 ADJ	緑、点滅	調整モードと位置のティーチン
6 ---	緑、点滅	点滅周期はマーカの目標位置までの距離を示す
	緑、連続点灯	マーカは目標位置にあります
7 ---	緑、点滅	点滅周期はマーカの目標位置までの距離を示す
	緑、連続点灯	マーカは目標位置にあります
8 ---	緑、点滅	点滅周期はマーカの目標位置までの距離を示す
	緑、連続点灯	マーカは目標位置にあります
9 ---	緑、点滅	点滅周期はマーカの目標位置までの距離を示す
	緑、連続点灯	マーカは目標位置にあります

## 製品キー


製品名: IPS AAAAA BBB-DC-EEE-FG-H-J

IPS	作動原理 画像位置検出センサ(カメラ型位置検出センサ)
AAAA	シリーズ/インターフェース(統合されたフィールドバス技術) 208i: Ethernet TCP/IP 248i: PROFINET-IO, Ethernet TCP/IP, UDP 258i: EtherNet/IP
BBB	装備 FIX: 固定焦点長
C	焦点位置 M: 媒体密度(中間距離)
D	対物レンズ 3: 4.1 mm
EEE	光線射出口 102: 前面に
F	照明 I: 赤外線
G	解像領域 3: 1280x960ピクセル

製品キー

H	保護スクリーン 省略:プラスチック G: ガラス
J	特別装備 H: ヒーティング付き


**注意**



利用可能なすべてのデバイスタイプのリストは、Leuzeのウェブサイトwww.leuze.comにあります。

注意

**!** 目的に合ったご利用にご注意ください！



この製品はセーフティセンサーではなく、個人の保護のためのものではありません。  
この製品は有資格者のみが操作できます。  
使用目的に応じた製品をご使用してください。



その他の情報

ウォームアップタイム：+24VDCと環境温度-30°Cで最低30分

取付場所は、ヒーター付きのIPS 200iが冷気の流れに直接さらされないように選択してください。最適な加熱効果を実現するために、IPS 200iを断熱して設置してください。

アクセサリ

コネクタ関連・コネクタケーブル

	製品番号	名称	製品	説明
	50130281	KD S-M12-CA-P1-020	接続回線	コネクタ 1: 丸形プラグ, M12, 軸方向, メス, A-符号化, 12 -極 丸形プラグ、LED: いいえ コネクタ 2: オープン末端 シールド: はい ケーブル長: 2,000 mm シースの素材: PUR
	50135073	KS ET-M12-4A-P7-020	接続回線	インターフェイスに適合: イーサネット コネクタ 1: 丸形プラグ, M12, 軸方向, オス, D-符号化, 4 -極 丸形プラグ、LED: いいえ コネクタ 2: オープン末端 シールド: はい ケーブル長: 2,000 mm シースの素材: PUR



## アクセサリ

### コネクタ関連・相互接続ケーブル

	製品番号	名称	製品	説明
	50135080	KSS ET-M12-4A-RJ45-A-P7-020	相互接続ケーブル	インターフェイスに適合: イーサネット コネクタ 1: 丸形プラグ, M12, 軸方向, オス, D-符号化, 4-極 コネクタ 2: RJ45コネクタ シールド: はい ケーブル長: 2,000 mm シースの素材: PUR

### 取り付け技術-取り付けブラケット

	製品番号	名称	製品	説明
	50132151	BT 320M	L字金具	取り付け部のモデル: L字型ブラケット 取り付け、設備側: 通路設置 取り付け、デバイス側: ネジ止め可 取り付け部の種類: 固定 素材: 金属
	50144298	BT 330M	L字金具	取り付け部のモデル: L字型ブラケット 取り付け、設備側: 通路設置 取り付け、デバイス側: ネジ止め可 取り付け部の種類: 調整可 素材: 金属

### 取り付け技術-ポール固定


	製品番号	名称	製品	説明
	50132150	BTU 320M-D12	アセンブリシステム	取り付け部のモデル: アセンブリシステム 取り付け、設備側: 12mm丸ポール用 取り付け、デバイス側: ネジ止め可 取り付け部の種類: クランプ可, 360°回転可, 調整可 素材: 金属
	50144299	BTU 330M-1	取り付け部	取り付け部のモデル: アセンブリシステム 取り付け、設備側: 10 - 16mm丸ポール用 取り付け、デバイス側: ネジ止め可 取り付け部の種類: 調整可, 360°回転可 素材: 金属

## アクセサリ


## スタンダードリフレクタ

	製品番号	名称	製品	説明
	50130343	MTKZ 13-30 SET	リフレクタ	外形: 丸形 反射面の直径: 15 mm 素材: プラスチック 支持材: プラスチック 素材の化学名: PA 取り付け: クリップ 穴あけ径に適合: 12.5 ... 13.5 mm 素材強度に適合: 0.8 ... 5 mm 加工温度: 5 ... 45 °C
	50129092	MTKZ 15-30 SET	リフレクタ	外形: 丸形 反射面の直径: 15 mm 素材: プラスチック 支持材: プラスチック 素材の化学名: PA 取り付け: クリップ 穴あけ径に適合: 14.5 ... 15.5 mm 素材強度に適合: 0.8 ... 5 mm 加工温度: 5 ... 45 °C
	50140183	MTKZ 7-30 SET	リフレクタ	外形: 丸形 反射面の直径: 15 mm 素材: プラスチック 支持材: プラスチック 素材の化学名: PA 取り付け: クリップ 穴あけ径に適合: 6 ... 7 mm 素材強度に適合: 0.8 ... 5 mm 加工温度: 5 ... 45 °C

## スタンダードアプリケーション用反射フィルム

	製品番号	名称	製品	説明
	50132911	REF 7-A-15-30 SET	反射フィルム	外形: 丸形 反射面の直径: 15 mm 取り付け: 自己粘着 加工温度: 15 ... 22 °C

## 照明

	製品番号	名称	製品	説明
	50144030	IL AL 034/031 IR 110 H	照明	特別モデル: ヒーティング 機能: フラッシュモード (エッジ制御)、連続稼働なし

## 注意



利用可能なすべてのアクセサリアイテムのリストは、Leuzeのウェブサイトでアイテム詳細ページのダウンロードタブにあります。