

## 技术数据表

## 分配盒

配件编号: 50130994

MD 7XXP-11-82IO5-FK



图片可能不同

### 内容

- 技术参数
- 尺寸图纸
- 电气连接
- 接线图
- 操作和显示
- 配件



## 技术参数

## 电气数据

## 性能数据

总电流	≤ 2 x 8 A
-----	-----------

## 输入数据逻辑

标称输入电压 $U_N$	24 V DC
--------------	---------

## 输入端

开关元件	PNP
------	-----

## 连接

## 主连接

类型	端子
功能	通向控制系统的连接
引脚数	21 个引脚
外罩材料	聚丙烯 (PBT)

## 分配器接口

接口数量	8 个
螺纹规格	M12
引脚数	5 个引脚
编码	A-编码
类型	插座
材料	塑料
O 型圈密封件材料	TPU
触点材料	镀金
每个触点的工作电流	4 A

## 机械参数

结构	方形
尺寸 (宽 x 高 x 长)	50 mm x 15 mm x 150 mm
外壳材料	塑料
净重	210 g

## 操作和显示

显示类型	LED
------	-----

## 环境数据

环境温度, 工作	-20 ... 70 °C
----------	---------------

## 认证

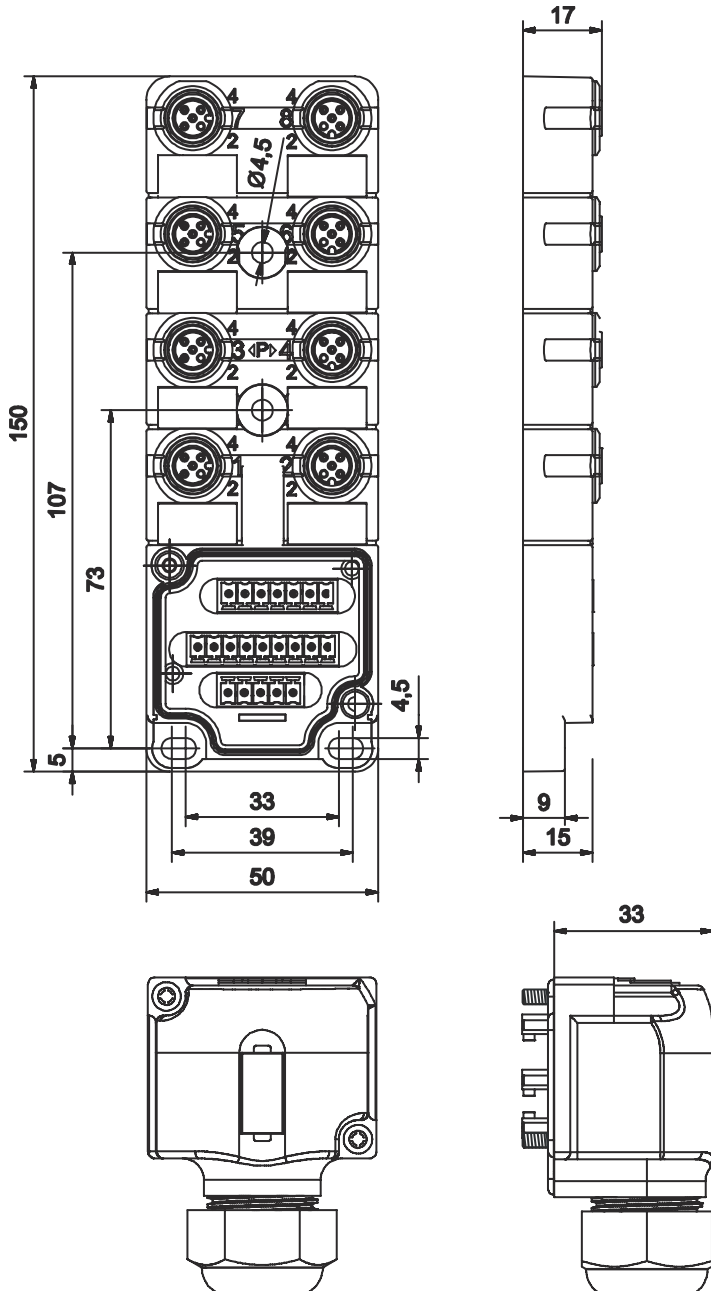
防护等级	IP 65
	IP 67
认证	c UL US

## 分类

税率编号	85369010
ECLASS 5.1.4	27279201
ECLASS 8.0	27279219
ECLASS 9.0	27440108
ECLASS 10.0	27440108
ECLASS 11.0	27440108
ECLASS 12.0	27440108
ECLASS 13.0	27440108
ECLASS 14.0	27440108
ECLASS 15.0	27440108
ECLASS 16.0	27440108
ETIM 5.0	EC002585
ETIM 6.0	EC002585
ETIM 7.0	EC003558
ETIM 8.0	EC002585
ETIM 9.0	EC002585
ETIM 10.0	EC002585
UNSPSC 26.08	32151900

# 尺寸图纸

所有尺寸单位均为毫米



## 电气连接

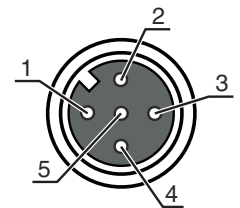
### 连接1

类型	端子
引脚数	21 个引脚

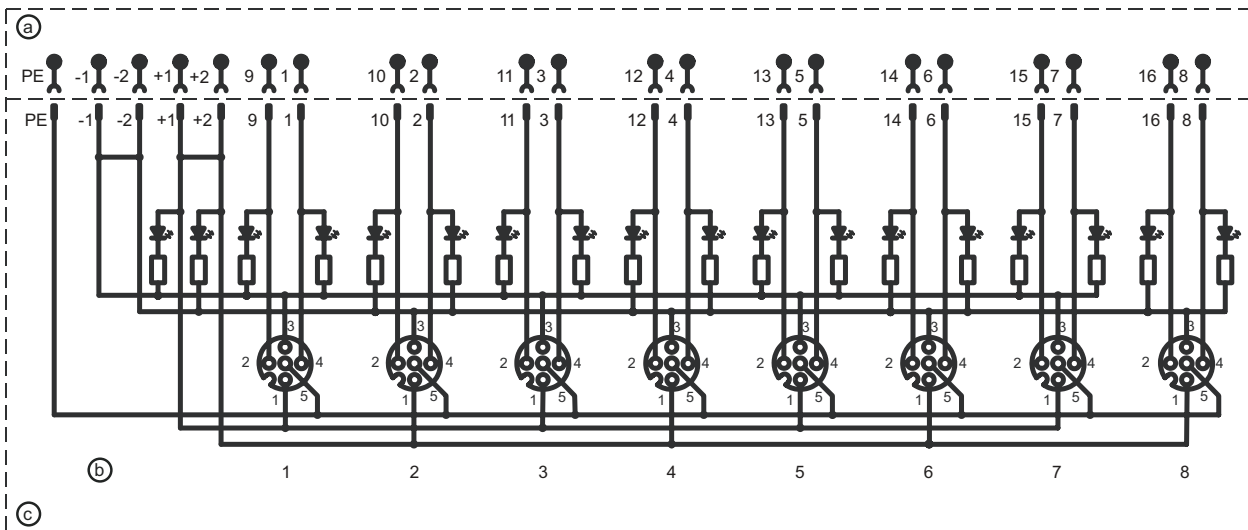
# 电气连接

端子	配置
9	插槽 1 / 触点 2
10	插槽 2 / 触点 2
11	插槽 3 / 触点 2
12	插槽 4 / 触点 2
13	插槽 5 / 触点 2
14	插槽 6 / 触点 2
16	插槽 8 / 触点 2
1	插槽 1 / 触点 4
2	插槽 2 / 触点 4
3	插槽 3 / 触点 4
4	插槽 4 / 触点 4
+1	插槽 1-8 / 触点 1
+2	插槽 1-8 / 触点 1
-1	插槽 1-8 / 触点 3
-2	插槽 1-8 / 触点 3
PE	插槽 1-8 / 触点 5
5	插槽 5 / 触点 4
6	插槽 6 / 触点 4
7	插槽 7 / 触点 4
8	插槽 8 / 触点 4
15	插槽 7 / 触点 2

引脚	引脚分配
1	+
2	NC(2)
3	-
4	NO(2)
5	PE



## 接线图




- a 连接罩
- b 插口
- c 主外壳

## 操作和显示

LED	显示	说明
1	绿色, 长亮	施加工作电压
2	黄色, 长亮	信号 1
3	白色, 长亮	信号 2

## 配件 总则

	配件编号	名称	配件	说明
	50134480	CAP M12K-Set	接线盖	类型: 空闲插口的密封罩 螺纹规格: M12 材料: 塑料

### 注意



所有可用配件的列表请见劳易测网站配件详细信息页面的下载选项卡。