

Technisch gegevensblad Ultrasoon afstandssensor

Art.-nr.: 50149543

DMU218-800/LA-M12

Inhoud

- Technische gegevens
- Maattekeningen
- Elektrische aansluiting
- Diagrammen
- Bediening en display
- Artikelsleutel
- Opmerkingen
- Toebehoren



Afbeelding kan afwijken



Technische gegevens

Basisgegevens

Serie	200
omvat	2 st. montagevoer M18

Speciale uitvoering

Speciale uitvoering	Multiplexbedrijf Synchroonbedrijf
---------------------	--------------------------------------

Karakteristieke waarden

MTTF	643 Jaren
------	-----------

Ultrasoongegevens

Ultrasone frequentie	200 kHz
Uitstraalrichting	aan de voorzijde
Openingshoek	16 °

Meetgegevens

Meetbereik	80 ... 800 mm
Resolutie	1,0 mm
Resolutie analoge uitgang	1 mm
Herhalingsnauwkeurigheid	0,15 %
Referentiegraad herhalingsnauwkeurigheid	Eindwaarde
Temperatuurdrijf	0,2 %/K
Lineariteitsfout	0,5 %

Elektrische gegevens

Bluscircuit	Kortsluitbeveiliging
-------------	----------------------

Prestatiegegevens

Voedingsspanning U_B	18 ... 30 V, DC
Restdrempel	0 ... 10 %, van U_B
Nullaststroom	0 ... 40 mA
Schakelhysterese	2 mm

Uitgangen

Aantal analoge uitgangen	1 St.
Aantal digitale schakeluitgangen	1 St.
Belastingsweerstand	0 ... 400 Ω

Analoge uitgangen

Stroom	4 ... 20 mA
--------	-------------

Analoge uitgang 1

Type	Stroom
------	--------

Schakeluitgangen

Spanningstype	DC
Schakelstroom, max.	150 mA
Schakelspanning	low: ≤ 2 V

Schakeluitgang 1

Schakelement	Transistor, Push-pull
Schakelprincipe	IO-Link / lichtschakelend (PNP)/ donkerschakelend (NPN)

Tijdgedrag

Schakelfrequentie	5 Hz
Aansprektijd	100 ms
Gereedheidsvertraging	300 ms

Interface

Type	IO-Link
IO-Link	
COM-modus	COM2
Profielen	Common Profile
Min. cycle time	COM2 = 2,3 ms
Frametype	2.2
Specificatie	V1.1
Device ID	3089
SIO-modus support	Nee

Aansluiting

Aantal aansluitingen	1 St.
----------------------	-------

Aansluiting 1

Functie	Signaal OUT
	Spanningsvoorziening
	Teach-ingang
Type aansluiting	Ronde stekker
Schroefdraadmaat	M12
Type	male
Materiaal	Metaal
Aantal polen	4 -polig
Codering	A-gecodeerd

Mechanische gegevens

Bouwworm	cilindrisch
Afmeting (\varnothing x l)	18 mm x 55 mm
Schroefdraadmaat	M18 x 1 mm
Materiaal behuizing	Metaal
Behuizing metaal	Messing vernikkeld
Materiaal ultrasoonvormer	Piezokeramiek (bevat lood-zirkonaat-titanaat (PZT))
Nettogewicht	30 g
Kleur behuizing	zilver

Bediening en display

Type weergave	LED
Aantal LED's	2 St.

Omgevingsgegevens

Omgevingstemperatuur bedrijf	-25 ... 70 °C
Omgevingstemperatuur opslag	-25 ... 70 °C

Certificeringen

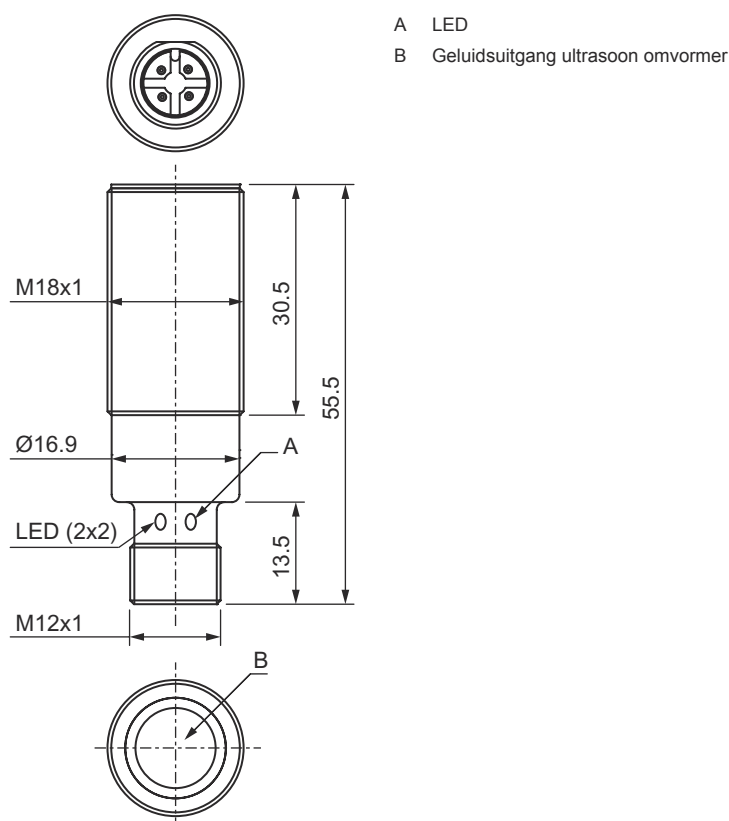
Beschermingsgraad	IP 67
Beschermingsgraad	III
Goedkeuringen	c UL US
Geldige norm	IEC 60947-5-2

Technische gegevens

Douanetariefnummer	85365019
ECLASS 5.1.4	27272803
ECLASS 8.0	27272803
ECLASS 9.0	27272803
ECLASS 10.0	27272803
ECLASS 11.0	27272803
ECLASS 12.0	27272803
ECLASS 13.0	27272803
ECLASS 14.0	27272803
ETIM 5.0	EC001849
ETIM 6.0	EC001849
ETIM 7.0	EC001849
ETIM 8.0	EC001849
ETIM 9.0	EC001849

Maattekeningen

Alle maten in millimeter

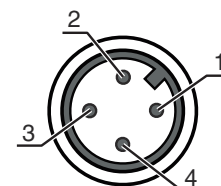


Elektrische aansluiting

Aansluiting 1

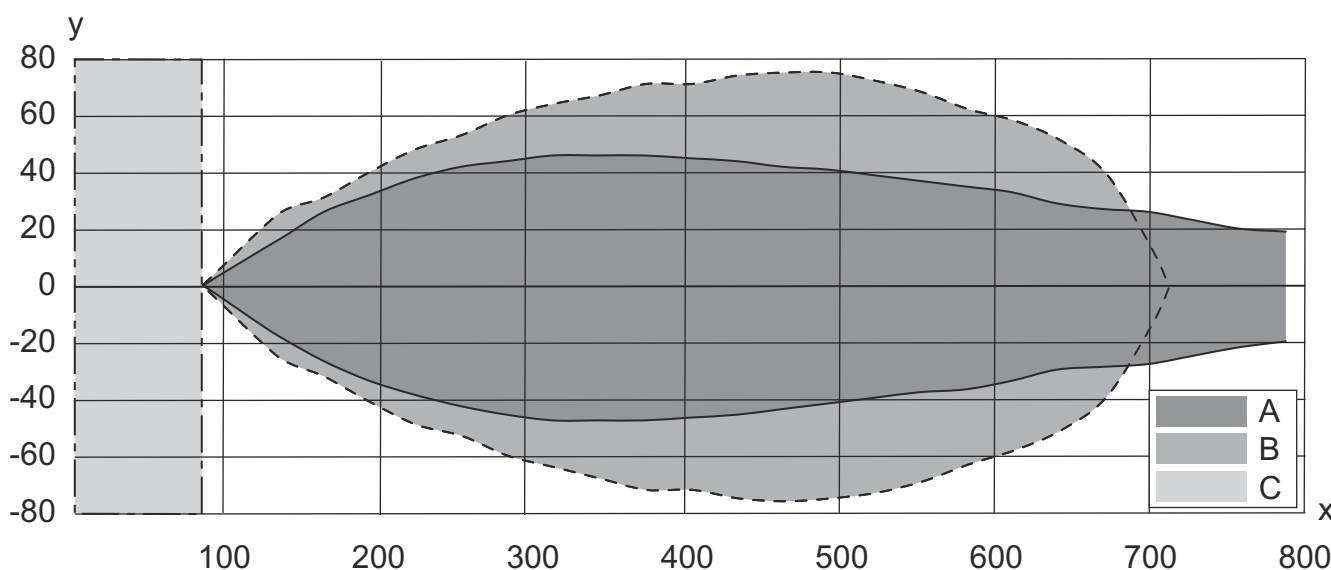
Functie	Signaal OUT
	Spanningsvoorziening
	Teach-ingang
Type aansluiting	Ronde stekker
Schroefdraadmaat	M12
Type	male
Materiaal	Metaal
Aantal polen	4 -polig
Codering	A-gecodeerd

Pin	Pintoewijzing
1	V+
2	OUT mA
3	GND
4	IO-Link / OUT 1



Diagrammen

Typisch aanspreekgedrag



x Objectafstand [mm]
y Breedte der geluidsbundel [mm]

- A Plaat 200 x 200 mm
- B Ronde stang Ø 25 mm
- C Minimale afstand in mm

Bediening en display

LED	Display	Verklaring
1	groen, permanent aan	Bedrijfsgearedheid
	groen, knipperend	IO-Link communicatie
	geel, permanent aan	Schakeluitgang/schakeltoestand

Artikelsleutel

Artikelaanduiding: AAA2BB-xxxx/CD-EE

AAA	Werkingsprincipe HTU: ultrasoon sensor, diffuse reflectieprincipe met achtergrondonderdrukking DMU: ultrasoon sensor, afstandsmetingsprincipe
2BB	Bouwworm 208: cilindrisch met M8-schroefdraad 212: cilindrisch met M12-schroefdraad 218: cilindrisch met M18-schroefdraad 230: cilindrisch met M30-schroefdraad
xxxx	Reikwijdte Bedrijfsreikwijdte in millimeter
C	Schakeluitgang / functie OUT 1/N: pin 4 2: NPN-transistoruitgang, lichtschakelend N: NPN-transistoruitgang, donkerschakelend 4: PNP-transistoruitgang, lichtschakelend P: PNP-transistoruitgang, donkerschakelend L: IO-Link
D	Schakeluitgang / functie OUT 2/N: pin 2 T: teach-in via leiding A: Analoge uitgang stroom (fabrieksinstelling) en spanning V: Analoge uitgang spanning
EE	Elektrische aansluiting M8: ronde M8-stekkerverbinding, 4-polig (connector) M12: ronde M12-stekkerverbinding, 4-polig (connector)

Opmerking

↪ Een lijst met alle beschikbare apparaattypen vindt u op de webpagina van Leuze via www.leuze.com.

Opmerkingen

Gebruiken voor het bedoeld gebruik!

- ↪ Het product is geen veiligheidssensor en dient niet voor personenbeveiliging.
 - ↪ Het product mag alleen door een bevoegd persoon in bedrijf worden gesteld.
 - ↪ Het product uitsluitend gebruiken volgens het bedoeld gebruik.

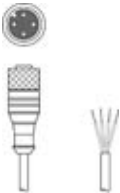

Toebehoren

Aansluittechniek - aansluitmodule

	Art.-nr.	Benaming	Artikel	Beschrijving
	50144900	MD 798i-11-82/L5-2222	IO-Link master	Type: IO-Link master Stroomopname, max.: 11.000 mA Schakeluitgangen per sensoraansluiting: 1 St. Schakeluitgang: Transistor, PNP Interface: IO-Link, Automatische protocolherkenning, EtherNet IP, Modbus TCP, PROFINET Aansluitingen: 12 St. Sensoraansluitingen: 8 St. Aansluitingen voor spanningsvoorziening: 2 St. Interfaceaansluitingen: 2 St. Beschermingsgraad: IP 67, IP 69K, IP 65

Toebehoren

Aansluittechniek - aansluitkabels

	Art.-nr.	Benaming	Artikel	Beschrijving
	50130652	KD U-M12-4A-V1-050	Aansluitkabel	Aansluiting 1: Ronde stekker, M12, axiaal, female, A-gecodeerd, 4 -polig Ronde stekker, LED: Nee Aansluiting 2: open uiteinde Afgeschermd: Nee Kabellengte: 5.000 mm Materiaal mantel: PVC
	50130690	KD U-M12-4W-V1-050	Aansluitkabel	Aansluiting 1: Ronde stekker, M12, gebogen, female, A-gecodeerd, 4 -polig Ronde stekker, LED: Nee Aansluiting 2: open uiteinde Afgeschermd: Nee Kabellengte: 5.000 mm Materiaal mantel: PVC


Bevestigingstechniek - bevestigingshoekprofielen

	Art.-nr.	Benaming	Artikel	Beschrijving
	50113548	BT D18M.5	Hoekbeugel	Diameter, inwendig: 18 mm Uitvoering van bevestigingsonderdeel: Hoek L-vorm Bevestiging, installatiezijde: Doorgaande bevestiging Bevestiging, apparaatzijde: schroefbaar Type bevestigingsonderdeel: star Materiaal: RVS

Bevestigingstechniek - bevestigingen voor ronde stangen

	Art.-nr.	Benaming	Artikel	Beschrijving
	50111501	MC 018K	Klemstuk	Diameter, inwendig: 18 mm Uitvoering van bevestigingsonderdeel: Klemhouder Bevestiging, installatiezijde: Doorgaande bevestiging Bevestiging, apparaatzijde: klembaar Type bevestigingsonderdeel: star Materiaal: Kunststof

Algemeen

	Art.-nr.	Benaming	Artikel	Beschrijving
	50149785	UA US90-M18	Ombuigopzetstuk	Type artikel: Ombuigopzetstuk voor ultrasoon sensoren Schroefdraadmaat: M18 Diameter: 18 mm Lengte: 30 mm

Opmerking



Een lijst met alle beschikbare toebehoren vindt u op de webpagina van Leuze onder het downloadtabblad van de artikeldetailpagina.