

## Technisch gegevensblad Reflectorfotocel gepolariseerd

Art.-nr.: 50143273

SET PRK23/4X-M8TKS50x50.1





### Inhoud

- Set bestaat uit
- Technische gegevens
- Maattekeningen
- Elektrische aansluiting
- Diagrammen
- Bediening en display
- Artikelsleutel
- Opmerkingen
- Toebehoren



## Set bestaat uit

	Aantal	Art.-nr.	Benaming	Artikel	Beschrijving
	1	50138471	PRK23/4X-M8	Reflectorfotocel gepolariseerd	Reikwijdtegrenzen: 0,1 ... 6 m Lichtbron: LED, Rood Voedingsspanning: DC Digitale schakeluitgangen: 1 St. Schakeluitgang 1: Transistor, PNP, lichtschakelend Schakelfrequentie: 500 Hz Aansluiting: Ronde stekker, M8, Kunststof, 4 -polig
	1	50105153	TKS 50X50.1	Reflector	Bouwworm: rechthoekig Tripelrastergrootte: 4 mm Reflectievlak: 47 mm x 48 mm Materiaal: Kunststof Dragermateriaal: Kunststof Chemische materiaalaanduiding: PMMA8N Bevestiging: Doorgaande bevestiging, kleefbaar

## Technische gegevens

### Basisgegevens

Serie	23
Werkingsprincipe	Reflectie-principe

### Speciale uitvoering

Speciale uitvoering	Artikelsset
---------------------	-------------

### Optische gegevens

Bedrijfsreikwijdte	0,1 ... 2,5 m
Bedrijfsreikwijdte	gewaarborgde reikwijdte
Referentiereflector	met reflector TKS 50x50.1
Reikwijdtegrenzen	typische reikwijdte
Reikwijdtegrenzen	0,1 ... 3,3 m, met reflector TKS 50x50.1
Lichtbron	LED, Rood
Golflengte	645 nm
Zendsignaalvorm	gepulst
LED-groep	Vrije groep (volgens EN 62471)

### Elektrische gegevens

Bluscircuit	Kortsluitbeveiliging Ompoolbeveiliging
-------------	---

### Prestatiegegevens

Voedingsspanning $U_B$	10 ... 30 V, DC, incl. restdrempel
Restdrempel	0 ... 15 %, van $U_B$
Nullaststroom	0 ... 20 mA

### Uitgangen

Aantal digitale schakeluitgangen	1 St.
----------------------------------	-------

### Schakeluitgangen

Spanningstype	DC
Schakelstroom, max.	100 mA
Schakelspanning	high: $\geq(U_B - 2,5V)$ low: $\leq 2,5 V$

### Schakeluitgang 1

Schakelement	Transistor, PNP
Schakelprincipe	lichtschakelend

### Tijdgedrag

Schakelfrequentie	500 Hz
Aanspreektijd	1 ms
Gereedheidsvertraging	300 ms

### Aansluiting

#### Aansluiting 1

Functie	Signaal OUT Spanningsvoorziening
Type aansluiting	Ronde stekker
Schroefdraadmaat	M8
Type	male
Materiaal	Kunststof
Aantal polen	4 -polig

### Mechanische gegevens

Afmeting (b x h x l)	11,4 mm x 34,2 mm x 18,3 mm
Materiaal behuizing	Kunststof
Behuizing kunststof	PC-ABS
Materiaal optiekafdekking	Kunststof / PMMA
Kleur behuizing	Rood zwart

### Bediening en display

Type weergave	LED
Aantal LED's	2 St.

### Omgevingsgegevens

Omgevingstemperatuur bedrijf	-40 ... 60 °C
Omgevingstemperatuur opslag	-40 ... 70 °C

### Certificeringen

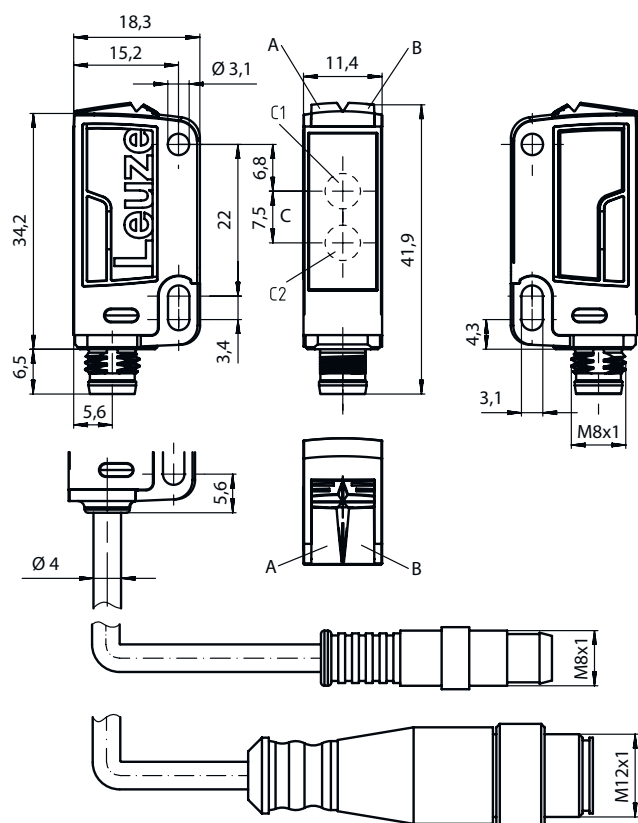
Beschermingsgraad	IP 67
Beschermingsgraad	III
Geldige norm	IEC 60947-5-2

## Technische gegevens

Douanetariefnummer	85365019
ECLASS 5.1.4	27270902
ECLASS 8.0	27270902
ECLASS 9.0	27270902
ECLASS 10.0	27270902
ECLASS 11.0	27270902
ECLASS 12.0	27270902
ECLASS 13.0	27270902
ECLASS 14.0	27270902
ETIM 5.0	EC002717
ETIM 6.0	EC002717
ETIM 7.0	EC002717
ETIM 8.0	EC002717
ETIM 9.0	EC002717

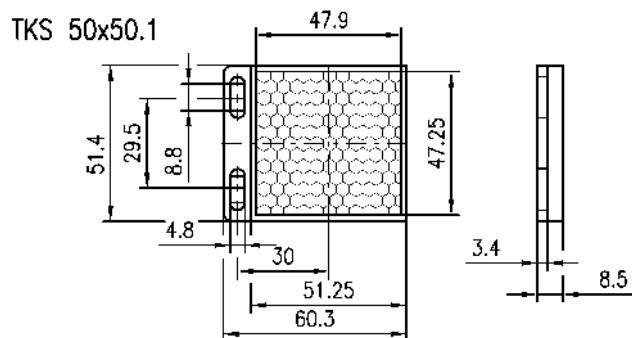
## Maattekeningen

Alle maten in millimeter



- A LED groen
- B LED geel
- C Optische as
- C1 Ontvanger
- C2 Zender

## Maattekeningen

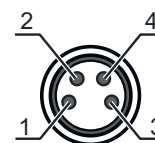


## Elektrische aansluiting

### Aansluiting 1

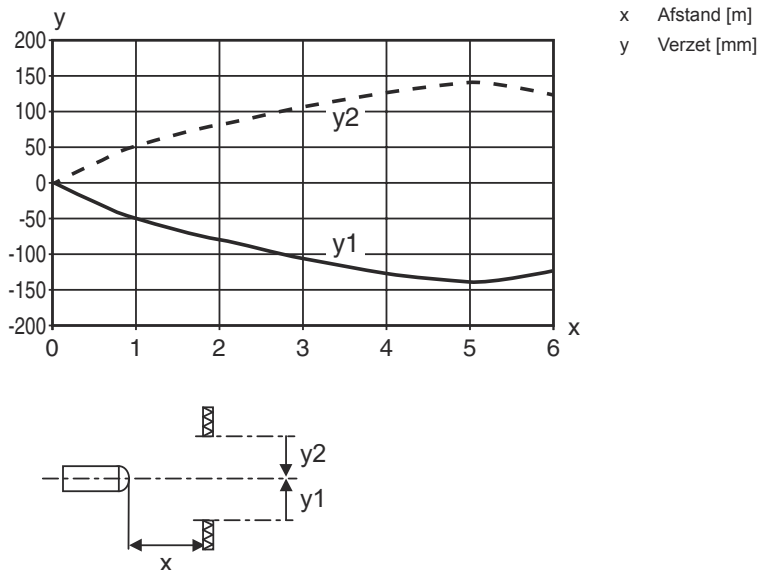
Functie	Signaal OUT
	Spanningsvoorziening
Type aansluiting	Ronde stekker
Schroefdraadmaat	M8
Type	male
Materiaal	Kunststof
Aantal polen	4 -polig

Pin	Pintoewijzing
1	V+
2	n.c.
3	GND
4	OUT 1



## Diagrammen

### Typisch aanspreekgedrag



## Bediening en display

LED	Display	Verklaring
1	geel, permanent aan	Lichtweg vrij
	geel, knipperend	geen functiereserve
2	groen, permanent aan	Bedrijfsgearedheid

## Artikelsleutel

Artikelaanduiding: **AAA23.GJ/ ff-HH**

<b>AAA23</b>	<b>Werkingsprincipe / bouwvorm</b> HT23: Reflectorlichttaster met achtergrondonderdrukking PRK23: Reflectorfotocel met polarisatiefilter LS23: Zender-ontvanger systeem zender LE23: Zender-ontvanger systeem ontvanger ET23: reflectorlichttaster energetisch FT23: reflectorlichttaster met fading
<b>G</b>	<b>Uitrusting</b> T: autocolimatatieprincipe (enkele lens) voor hoogtransparante flessen zonder tracking
<b>J</b>	<b>Reikwijdte-instelling</b> 3: teach-in via toets
<b>ff</b>	<b>Schakeluitgang / functie / OUT1OUT2 (OUT1 = pin 4, OUT2 = pin 2)</b> 2: NPN-transistoruitgang, lichtschakelend N: NPN-transistoruitgang, donkerschakelend 4: PNP-transistoruitgang, lichtschakelend P: PNP-transistoruitgang, donkerschakelend X: Pin niet toegewezen

## Artikelsleutel

<b>HH</b>	<p><b>Elektrische aansluiting</b>                  Verval: kabel, standaardlengte 2000 mm, 3-aderig                  M8: ronde M8-stekkerverbinding, 4-polig (connector)                  200-M12: kabel, lengte 200 mm met ronde M12-stekkerverbinding, 4-polig, axiaal (connector)                  M12: ronde M12-stekkerverbinding, 4-polig (connector)                  200-M8: kabel, lengte 200 mm met ronde M8-stekkerverbinding, 4-polig, axiaal (connector)</p>
-----------	---

### Opmerking

	<ul style="list-style-type: none"> <li>Een lijst met alle beschikbare apparaattypen vindt u op de webpagina van Leuze via <a href="http://www.leuze.com">www.leuze.com</a>.</li> </ul>
--	--

## Opmerkingen

### Gebruiken voor het bedoeld gebruik!

	<ul style="list-style-type: none"> <li>Het product is geen veiligheidssensor en dient niet voor personenbeveiliging.</li> <li>Het product mag alleen door een bevoegd persoon in bedrijf worden gesteld.</li> <li>Het product uitsluitend gebruiken volgens het bedoeld gebruik.</li> </ul>
--	---

### Bij UL-applicaties:

	<ul style="list-style-type: none"> <li>Alleen voor gebruik in "class 2"-stroomcircuits</li> <li>These proximity switches shall be used with UL Listed Cable assemblies rated 30V, 0,5A min, in the field installation, or equivalent (categories: CYJV/ CYJV7 or PVVA/PVVA7)</li> </ul>
--	---



## Toebehoren

### Aansluittechniek - aansluitkabels



	Art.-nr.	Benaming	Artikel	Beschrijving
	50130850	KD U-M8-4A-V1-050	Aansluitkabel	Aansluiting 1: Ronde stekker, M8, axiaal, female, 4 -polig Ronde stekker, LED: Nee Aansluiting 2: open uiteinde Afgeschermd: Nee Kabellengte: 5.000 mm Materiaal mantel: PVC
	50130871	KD U-M8-4W-V1-050	Aansluitkabel	Aansluiting 1: Ronde stekker, M8, gebogen, female, 4 -polig Ronde stekker, LED: Nee Aansluiting 2: open uiteinde Afgeschermd: Nee Kabellengte: 5.000 mm Materiaal mantel: PVC

## Toebehoren

### Bevestigingstechniek - bevestigingshoekprofielen

	Art.-nr.	Benaming	Artikel	Beschrijving
	50118542	BT 200M.5	Hoekbeugel	Uitvoering van bevestigingsonderdeel: Hoek L-vorm Bevestiging, installatiezijde: Doorgaande bevestiging Bevestiging, apparaatzijde: schroefbaar, Geschikt voor M3-schroeven Type bevestigingsonderdeel: instelbaar Materiaal: RVS
	50124651	BT 205M-10SET	Set bevestigingsonderdeel	Uitvoering van bevestigingsonderdeel: Hoek L-vorm Bevestiging, installatiezijde: Doorgaande bevestiging Bevestiging, apparaatzijde: schroefbaar Type bevestigingsonderdeel: star Materiaal: Metaal

### Bevestigingstechniek - bevestigingen voor ronde stangen

	Art.-nr.	Benaming	Artikel	Beschrijving
	50117829	BTP 200M-D12	Montagesysteem	Uitvoering van bevestigingsonderdeel: Beschermkap Bevestiging, installatiezijde: voor ronde stang 12 mm Bevestiging, apparaatzijde: schroefbaar Type bevestigingsonderdeel: klembaar, draaibaar 360°, instelbaar Materiaal: Metaal
	50117255	BTU 200M-D12	Montagesysteem	Uitvoering van bevestigingsonderdeel: Montagesysteem Bevestiging, installatiezijde: voor ronde stang 12 mm, Plaatklembevestiging Bevestiging, apparaatzijde: schroefbaar, Geschikt voor M3-schroeven Type bevestigingsonderdeel: klembaar, draaibaar 360°, instelbaar Materiaal: Metaal

#### Opmerking



Een lijst met alle beschikbare toebehoren vindt u op de webpagina van Leuze onder het downloadtabblad van de artikeldetailpagina.