

## Karta danych technicznych

### Odbiornik fotokomórki jednokierunkowej

Nr art.: 50143279

LE46C/2N



Ilustracja może się różnić od stanu rzeczywistego

#### Treść

- Dane techniczne
- Rysunki wymiarowe
- Przyłącze elektryczne
- Wykresy
- Obsługa i wskazanie
- Pasujące nadajniki
- Kod artykułu
- Wskazówki
- Dalsze informacje
- Akcesoria



## Dane techniczne

### Dane bazowe

Seria	46C
Zasada działania	Jednokierunkowa zasada działania
Rodzaj urządzenia	Odbiorniki

### Dane optyczne

Zasięg roboczy	gwarantowany zasięg
Zasięg roboczy	0,5 ... 120 m
Granica zasięgu	typowy zasięg
Granica zasięgu	0 ... 150 m

### Dane elektryczne

Połączenie ochronne	Ochrona przecizwarciova Ochrona przed zamianą biegunów Ochrona przejściowa
---------------------	--

#### Parametry wydajnościowe

Napięcie zasilające $U_B$	10 ... 30 V, DC, w tym tętnienie resztkowe
Tętnienie resztkowe	0 ... 15 %, z $U_B$
Prąd biegu jałowego	0 ... 20 mA

#### Wyjścia

Liczba cyfrowych wyjść przełączających	2 Piece(s)
--	------------

#### Wyjścia przełączające

Rodzaj napięcia	DC
Prąd przełączający, maks.	100 mA
Napięcie przełączające	high: $\geq(U_B - 2V)$ low: $\leq 2V$

#### Wyjście przełączające 1

Element przełączający	Tranzystor, NPN
Zasada przełączania	rozjaśniający

#### Wyjście przełączające 2

Element przełączający	Tranzystor, NPN
Zasada przełączania	ściemniający

### Zachowanie czasowe

Częstotliwość przełączania	500 Hz
Czas reakcji	1 ms
Opóźnienie gotowości	300 ms

### Przylącze

#### Przylącze 1

Funkcja	Sygnal OUT Zasilanie napięciem
Rodzaj przylącza	Przewód
Długość przewodu	2.000 mm
Materiał płaszczka	PUR
Kolor przewodu	czarny
Liczba żył	4 -wired
Przekrój żyły	0,2 mm <sup>2</sup>

### Dane mechaniczne

Wymiar (B x H x L)	20,5 mm x 76,3 mm x 44 mm
Materiał obudowy	Tworzywo sztuczne
Obudowa z tworzywa sztucznego	PC-PBT
Materiał osłony optyki	Tworzywo sztuczne / PMMA
Masa netto	100 g
Kolor obudowy	czerwony
Rodzaj mocowania	Mocowanie przelotowe przez opcjonalny element mocujący
Kompatybilność materiałowa	ECOLAB

### Obsługa i wskazanie

Rodzaj wskazania	LED
Liczba LED	3 Piece(s)

### Dane otoczenia

Temperatura otoczenia podczas eksploatacji	-40 ... 60 °C
Temperatura otoczenia w miejscu przechowywania	-40 ... 70 °C

### Certyfikaty

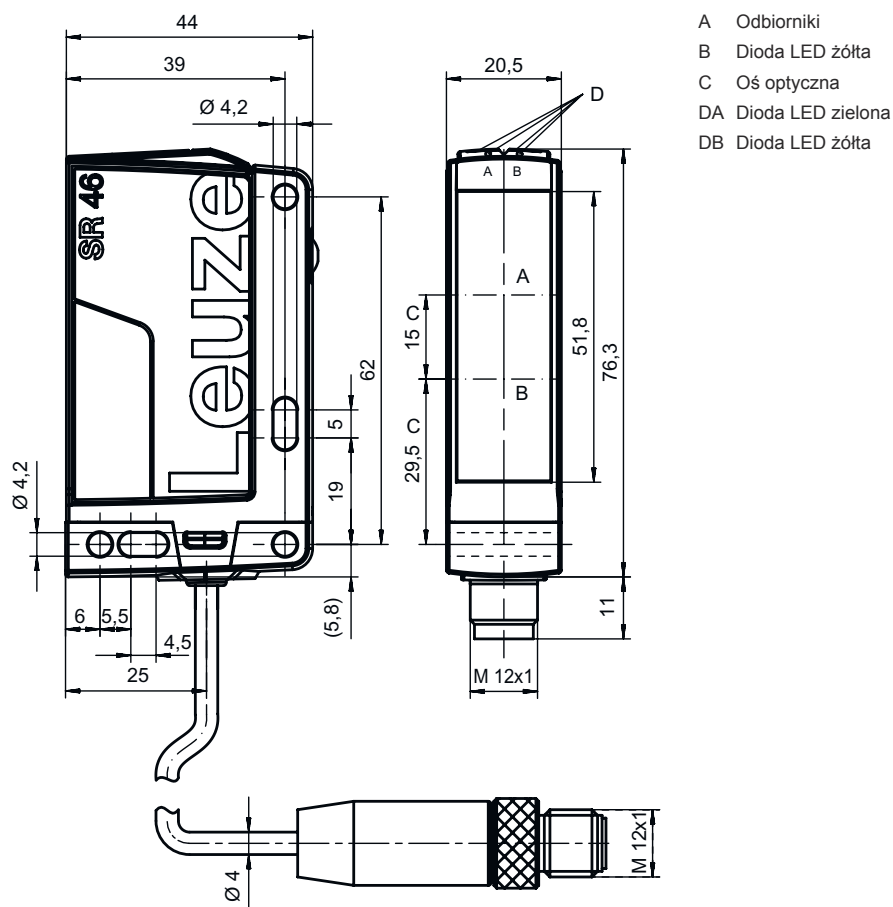
Stopień ochrony	IP 67 IP 69K
Klasa ochrony	III
Dopuszczenia	c UL US
Obowiązujące normy	IEC 60947-5-2

### Klasyfikacja

eCl@ss 5.1.4	27270901
eCl@ss 8.0	27270901
eCl@ss 9.0	27270901
eCl@ss 10.0	27270901
eCl@ss 11.0	27270901
ETIM 5.0	EC002716
ETIM 6.0	EC002716
ETIM 7.0	EC002716

## Rysunki wymiarowe

Wszystkie wymiary są podane w milimetrach



- A Odbiorniki
- B Dioda LED żółta
- C Oś optyczna
- DA Dioda LED zielona
- DB Dioda LED żółta

## Przyłącze elektryczne

### Przyłącze 1

Funkcja	Sygnal OUT Zasilanie napięciem
Rodzaj przyłącza	Przewód
Długość przewodu	2.000 mm
Materiał płaszcz	PUR
Kolor przewodu	czarny
Liczba żył	4 -wire
Przekrój żyły	0,2 mm <sup>2</sup>

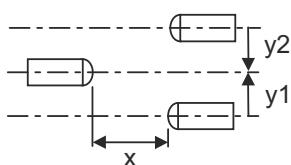
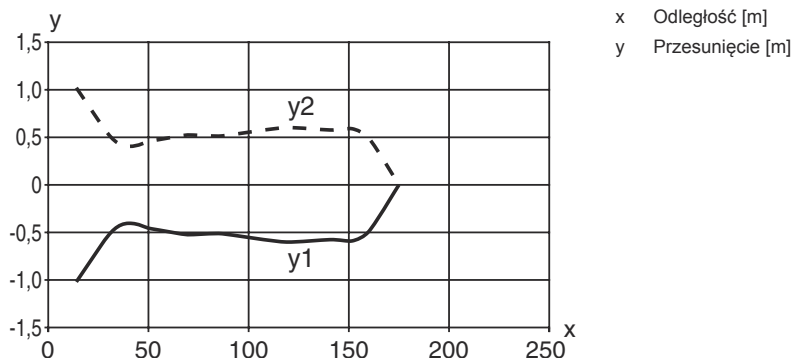
### Kolor żyły

### Obsadzenie żył

brązowy	V+
Biały	OUT 2
niebieski	GND
czarny	OUT 1

## Wykresy

### Typ. zachowanie przy aktywacji



## Obsługa i wskazanie

LED	Wskazanie	Znaczenie
1	zielony, światło ciągłe	Gotowość do pracy
2	żółty, światło ciągłe	Droga światła wolna
	żółty, migające	brak rezerwy funkcjonalnej
3	żółte, światło ciągłe ( <b>wskaźnik wyrównania</b> za osłoną optyki)	Droga światła wolna
	żółty, migające ( <b>wskaźnik wyrównania</b> za osłoną optyki)	Droga światła wolna, minimalna rezerwa funkcyjna

## Pasujące nadajniki

Nr art.	Oznaczenie	Artykuł	Opis
50127043	LS46C	Nadajnik fotokomórki jednokierunkowej	Granica zasięgu: 0 ... 150 m Źródło światła: LED, czerwony Napięcie zasilające: DC Przyłącze: Przewód, 2.000 mm, 4 -wire

## Kod artykułu

Oznaczenie artykułu: **AAA46C d EE-f.GG H/i J-K**

<b>AAA46C</b>	<b>Zasada działania / konstrukcja</b> HT46C: refleksyjny czujnik świetlny z tłumieniem tła LS46C: nadajnik fotokomórki jednokierunkowej LE46C: odbiornik fotokomórki jednokierunkowej PRK46C: fotokomórka refleksyjna z filtrem polaryzacyjnym RK46C: fotokomórka refleksyjna
<b>d</b>	<b>Rodzaj światła</b> brak: czerwone światło l: światło podczerwone

## Kod artykułu

<b>EE</b>	<b>Źródło światła</b> brak: LED L1: laser klasy 1 L2: laser klasy 2
<b>f</b>	<b>Wstępnie ustawiony zakres odczytu (opcja)</b> brak: zasięg według karty danych xxxF: wstępnie ustawiony zakres odczytu [mm]
<b>GG</b>	<b>Wyposażenie</b> brak: Standard 1: potencjometr 270° 8: wejście aktywujące (aktywacja przez High-Signal) 01: refleksyjny czujnik świetlny z tłumieniem tła (HT): przy zasięgu ustawionym na ≤ 450 mm (remisja: 6%, czarny) folia HG (HighGain-Folie) od odstępów 900 mm nie będzie rozpoznawana D: media depolaryzujące E: refleksyjny czujnik świetlny z tłumieniem tła (HT): zoptymalizowany dla pracy w zapylnym otoczeniu SL: refleksyjny czujnik świetlny z tłumieniem tła (HT): przesłona szczelinowa 25 mm x 3 mm P: odbiornik fotokomórki jednokierunkowej (LE): filtr krawędziowy do pracy równoległej L: pas świetlny XL: bardzo długa plamka świetlna
<b>H</b>	<b>Regulacja zasięgu &amp; wersja</b> brak przy refleksyjnym czujniku świetlnym z tłumieniem tła (HT): regulacja zakresu odczytu przez mechaniczne wrzeciono regulacyjne brak w fotokomórce refleksyjnej (PRK): zasięgu nie można regulować 1: fotokomórki refleksyjne (PRK / RK): regulacja czułości za pomocą potencjometru 3: przyuczanie poprzez przycisk P2: rozdzielczość 2 mm
<b>i</b>	<b>Wyjście przełączające / funkcja OUT 1/IN: pin 4 lub czarna żyła</b> 2: wyjście tranzystora NPN, rozjaśniające N: wyjście tranzystora NPN, ściemniające 4: wyjście tranzystora PNP, rozjaśniające P: wyjście tranzystora PNP, ściemniające L: IO-Link
<b>J</b>	<b>Wyjście przełączające / funkcja OUT 2/IN: pin 2 lub biała żyła</b> 2: wyjście tranzystora NPN, rozjaśniające N: wyjście tranzystora NPN, ściemniające 4: wyjście tranzystora PNP, rozjaśniające P: wyjście tranzystora PNP, ściemniające 8: wejście aktywujące (aktywacja przez High-Signal) 9: wejście dezaktywujące (dezaktywacja przez High-Signal) W: wyjście ostrzegawcze X: pin bez obsadzenia
<b>K</b>	<b>Przylącze elektryczne</b> brak: przewód, długość standardowa 2000 mm, 4-żyłowy 200-M12: przewód, długość 200 mm z okrągłym połączeniem wtykowym M12, 4-biegunowy, osiowy (wtyczka) M12: okrągłe połączenie wtykowe M12, 4-biegunowe (wtyczka)

### Wskazówka



Lista ze wszystkimi dostępnymi typami urządzeń znajduje się na stronie internetowej Leuze [www.leuze.com](http://www.leuze.com).

## Wskazówki



### Przestrzegać użycia zgodnego z przeznaczeniem!



- ☞ Produkt nie jest czujnikiem bezpieczeństwa i nie służy do ochrony osób.
- ☞ Produkt może być eksploatowany tylko przez osoby kompetentne.
- ☞ Produkt stosować tylko zgodnie z przeznaczeniem.

## Wskazówki

### W przypadku zastosowań UL:



- W zastosowaniach UL dopuszczalne jest używanie wyłącznie w obwodach prądowych Class 2 zgodnie z NEC (National Electric Code).
- These proximity switches shall be used with UL Listed Cable assemblies rated 30V, 0.5A min, in the field installation, or equivalent (categories: CYJV/ CYJV7 or PVVA/PVVA7)

## Dalsze informacje


- Czas reakcji: dla krótkich czasów opadania zalecane jest obciążenie rezystancyjne ok. 5 kOhm

## Akcesoria

### Technika zamocowań – kątowniki mocujące

	Nr art.	Oznaczenie	Artykuł	Opis
	50105315	BT 46	Element mocujący	Wersja elementu mocującego: Kątowniki kształt L Mocowanie, po stronie instalacji: Mocowanie przelotowe Mocowanie, po stronie urządzenia: przykręcany Rodzaj elementu mocującego: sztywne Materiał: Metal

### Technika zamocowań – mocowania okrągłych prętów

	Nr art.	Oznaczenie	Artykuł	Opis
	50117252	BTU 300M-D12	System montażowy	Wersja elementu mocującego: System montażowy Mocowanie, po stronie instalacji: dla pręta okrągłego 12 mm, Mocowanie zaciskowe z blachy Mocowanie, po stronie urządzenia: przykręcany, przeznaczony dla śrub M4 Rodzaj elementu mocującego: zaciskany, obrotowe 360°, regulowalne Materiał: Metal

### Wskazówka



- Listę z dostępnymi akcesoriami można znaleźć na stronie internetowej Leuze w zakładce Download strony ze szczegółami artykułów.