

Karta danych technicznych

Czujnik indukcyjny

Nr art.: 50145947

ISS 212MM/2NO-4E0



Ilustracja może się różnić od stanu rzeczywistego

Treść

- Dane techniczne
- Rysunki wymiarowe
- Przyłącze elektryczne
- Wykresy
- Obsługa i wskazanie
- Kod artykułu
- Wskazówki
- Akcesoria



Dane techniczne

Dane bazowe

Seria	212
Typ. granica zasięgu S_n	4 mm
Zasięg roboczy S_a	0 ... 3,2 mm

Wartości znamionowe

MTTF	910 years
------	-----------

Dane elektryczne

Połączenie ochronne	Ochrona przeciwindukcyjna
	Ochrona przeciwzwarciowa
	Ochrona przed zamianą biegunów

Parametry wydajnościowe

Napięcie zasilające U_B	10 ... 30 V, DC
Tętnienie resztkowe	0 ... 20 %, z U_B
Prąd biegu jałowego	0 ... 10 mA
Dryf temperaturowy, maks. (w % S_a)	10 %, w całym zakresie temperatur roboczych
Dokładność powtarzania, maks. (w % S_a)	5 %, dla $U_B = 20 ... 30$ V DC, temperatura otoczenia $T_a = 23^\circ\text{C} \pm 5^\circ\text{C}$
Histeresa przełączania	20 %

Wyjścia

Liczba cyfrowych wyjść przełączających	1 Piece(s)
----------------------------------------	------------

Wyjścia przełączające

Rodzaj napięcia	DC
Prąd przełączający, maks.	200 mA
Prąd resztkowy, maks.	0,1 mA
Spadek napięcia	≤ 2 V

Wyjście przełączające 1

Element przełączający	Tranzystor, NPN
Zasada przełączania	Zestyk zwirny (NO)

Zachowanie czasowe

Częstotliwość przełączania	2.500 Hz
Opóźnienie gotowości	60 ms

Przyłącze

Liczba przyłączy	1 Piece(s)
------------------	------------

Przyłącze 1

Funkcja	Sygnal OUT
	Zasilanie napięciem
Rodzaj przyłącza	Przewód
Długość przewodu	2.000 mm
Materiał płaszczka	PVC
Kolor przewodu	szary
Liczba żył	3 -wire
Przekrój żyły	0,34 mm ²

Dane mechaniczne

Konstrukcja	cylicyryczny
Rozmiar gwintu	M12 x 1 mm
Wymiar (\varnothing x L)	12 mm x 35 mm
Rodzaj montażu	na równi z powierzchnią
Materiał obudowy	Metal
Obudowa metalowa	Mosiądz niklowany
Materiał aktywnej powierzchni	Tworzywo sztuczne, Polibutylen (PBT)
Masa netto	91 g
Kolor obudowy	czerwony, RAL 3000 srebrny
Rodzaj mocowania	Gwint mocujący
Normatywna płyta pomiarowa	12 x 12 mm ² , Fe360

Obsługa i wskazanie

Rodzaj wskazania	LED
Liczba LED	1 Piece(s)

Dane otoczenia

Temperatura otoczenia podczas eksploatacji	-25 ... 70 °C
Temperatura otoczenia w miejscu przechowywania	-25 ... 70 °C

Certyfikaty

Stopień ochrony	IP 67
Klasa ochrony	II
Dopuszczenia	c UL US
Procedura kontrolna EMC według normy	IEC 61000-4-2
	IEC 61000-4-3
	IEC 61000-4-4
Obowiązujące normy	IEC 60947-5-2

Współczynniki korekty

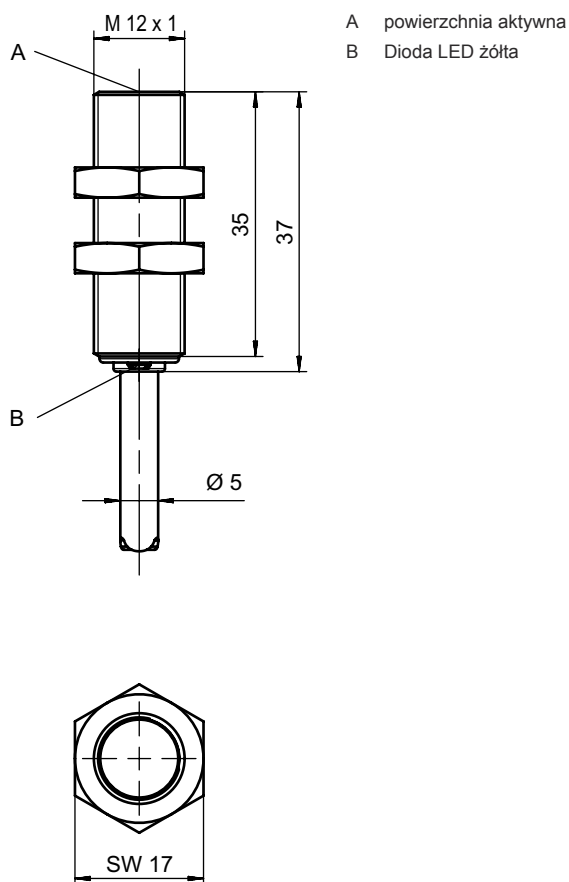
Aluminium	0,44
Stal nierdzewna	0,8
Miedź	0,4
Mosiądz	0,54
Stal Fe360	1

Klasyfikacja

eCl@ss 5.1.4	27270101
eCl@ss 8.0	27270101
eCl@ss 9.0	27270101
eCl@ss 10.0	27270101
eCl@ss 11.0	27270101
ETIM 5.0	EC002714
ETIM 6.0	EC002714
ETIM 7.0	EC002714

Rysunki wymiarowe

Wszystkie wymiary są podane w milimetrach



Przyłącze elektryczne

Przyłącze 1

Funkcja	Sygnal OUT
	Zasilanie napięciem
Rodzaj przyłącza	Przewód
Długość przewodu	2.000 mm
Materiał płaszcz	PVC
Kolor przewodu	szary
Liczba żył	3 -wire
Przekrój żyły	0,34 mm ²

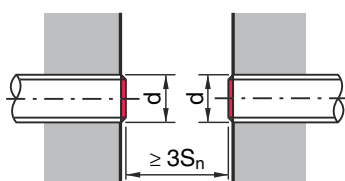
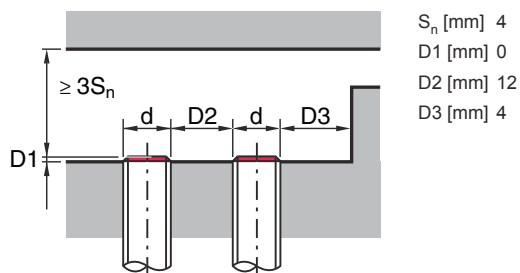
Kolor żyły

Obsadzenie żył

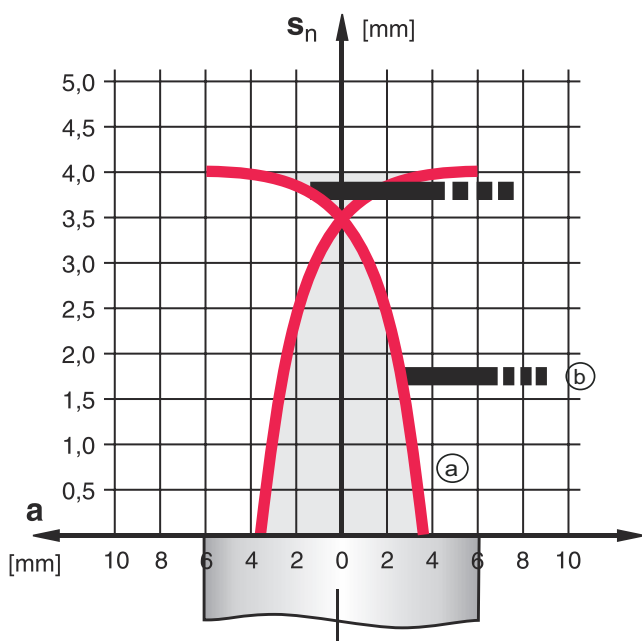
brązowy	V+
niebieski	GND
czarny	OUT 1

Wykresy

Montaż równo z powierzchnią



Typy z $S_n = 4,0$ mm



- a Czujnik indukcyjny
- b Normatywna płyta pomiarowa

Obsługa i wskazanie

LED

Wskazanie

Znaczenie

1 żółty, światło ciągłe

Wyjście przelączające/stan przelączenia

Kod artykułu

Oznaczenie artykułu: **ISX YYY ZZ/AAA.BB-CCC-DDD-DDD**

ISX	Zasada działania / konstrukcja IS: czujnik indukcyjny, konstrukcja standardowa ISS: czujnik indukcyjny, konstrukcja krótka
YYY	Seria 203: seria z Ø 3 mm 204: seria z Ø 4 mm 205: seria z M5 x 0,5 gwint zewnętrzny 206: seria z Ø 6,5 mm 208: seria z M8 x 1 gwint zewnętrzny 212: seria z M12 x 1 gwint zewnętrzny 218: seria z M18 x 1 gwint zewnętrzny 230: seria z M30 x 1,5 gwint zewnętrzny 240: seria o konstrukcji prostopadłościennej 244: seria o konstrukcji prostopadłościennej 255: seria o przekroju 5 x 5 mm ² 288: seria o przekroju 8 x 8 mm ²
ZZ	Obudowy / gwinty MM: obudowa metalowa (powierzchnia aktywna: tworzywo sztuczne) / gwint metryczny FM: obudowa pełnometalowa (powierzchnia aktywna: stal nierdzewna AISI 316L) / gwint metryczny MP: obudowa metalowa (powierzchnia aktywna: tworzywo sztuczne) / gładka (bez gwintu)
AAA	Prąd wyjściowy / zasilanie 4NO: tranzystor PNP, zestyk zwierny (NO) 4NC: tranzystor PNP, zestyk rozwierny (NC) 2NO: tranzystor NPN, zestyk zwierny (NO) 2NC: tranzystor NPN, zestyk rozwierny (NC) 1NO: przełącznik, zestyk zwierny (NO) / AC/DC 1NC: przełącznik, zestyk rozwierny (NC) / AC/DC 44: wyjścia przełączające tranzystora 2 PNP, antywalentny (NO + NC) 22: 2 wyjścia przełączające tranzystora NPN, antywalentny (NO + NC)
BB	Wyposażenie specjalne brak: nie ma wyposażenia specjalnego 5F: wersja do produktów spożywczych 5: materiał obudowy V2A (1.4305, AISI 303)
CCC	Zakres pomiarowy / rodzaj montażu 1E0: typ. graniczny zakres odczytu 1,0 mm / możliwy do zamontowania na równi z powierzchnią 1E5: typ. graniczny zakres odczytu 1,5 mm / możliwy do zamontowania na równi z powierzchnią 2E0: typ. graniczny zakres odczytu 2,0 mm / możliwy do zamontowania na równi z powierzchnią 3E0: typ. graniczny zakres odczytu 3,0 mm / możliwy do zamontowania na równi z powierzchnią 4E0: typ. graniczny zakres odczytu 4,0 mm / możliwy do zamontowania na równi z powierzchnią 5E0: typ. graniczny zakres odczytu 5,0 mm / możliwy do zamontowania na równi z powierzchnią 6E0: typ. graniczny zakres odczytu 6,0 mm / możliwy do zamontowania na równi z powierzchnią 8E0: typ. graniczny zakres odczytu 8,0 mm / możliwy do zamontowania na równi z powierzchnią 10E: typ. graniczny zakres odczytu 10,0 mm / możliwy do zamontowania na równi z powierzchnią 12E: typ. graniczny zakres odczytu 12,0 mm / możliwy do zamontowania na równi z powierzchnią 15E: typ. graniczny zakres odczytu 15,0 mm / możliwy do zamontowania na równi z powierzchnią 20E: typ. graniczny zakres odczytu 20,0 mm / możliwy do zamontowania na równi z powierzchnią 22E: typ. graniczny zakres odczytu 22,0 mm / możliwy do zamontowania na równi z powierzchnią 2N5: typ. graniczny zakres odczytu 2,5 mm / niemożliwy do zamontowania na równi z powierzchnią 4N0: typ. graniczny zakres odczytu 4,0 mm / niemożliwy do zamontowania na równi z powierzchnią 8N0: typ. graniczny zakres odczytu 8,0 mm / niemożliwy do zamontowania na równi z powierzchnią 10N: typ. graniczny zakres odczytu 10,0 mm / niemożliwy do zamontowania na równi z powierzchnią 12N: typ. graniczny zakres odczytu 12,0 mm / niemożliwy do zamontowania na równi z powierzchnią 14N: typ. graniczny zakres odczytu 14,0 mm / niemożliwy do zamontowania na równi z powierzchnią 15N: typ. graniczny zakres odczytu 15,0 mm / niemożliwy do zamontowania na równi z powierzchnią 20N: typ. graniczny zakres odczytu 20,0 mm / niemożliwy do zamontowania na równi z powierzchnią 22N: typ. graniczny zakres odczytu 22,0 mm / niemożliwy do zamontowania na równi z powierzchnią 25N: typ. graniczny zakres odczytu 25,0 mm / niemożliwy do zamontowania na równi z powierzchnią 40N: typ. graniczny zakres odczytu 40,0 mm / niemożliwy do zamontowania na równi z powierzchnią
DDD	Przyłącze elektryczne brak: przewód, długość standardowa 2000 mm S12: okrągłe połączenie wtykowe M12, 4-biegunowe, osiowe 200-S12: przewód, długość 200 mm z okrągłym połączeniem wtykowym M12, 4-biegunowy, osiowy 200-S8.3: przewód, długość 200 mm z okrągłym połączeniem wtykowym M8, 3-biegunowy, osiowy S8.3: okrągłe połączenie wtykowe M8, 3-biegunowe, osiowe 005-S8.3: przewód, długość 500 mm z okrągłym połączeniem wtykowym M8, 3-biegunowy, osiowy 050: przewód, długość standardowa 5000 mm, 3-żyłowy

Wskazówka



Lista ze wszystkimi dostępnymi typami urządzeń znajduje się na stronie internetowej Leuze www.leuze.com.

Wskazówki

Przestrzegać użycia zgodnego z przeznaczeniem!



- ⌘ Produkt nie jest czujnikiem bezpieczeństwa i nie służy do ochrony osób.
- ⌘ Produkt może być eksploatowany tylko przez osoby kompetentne.
- ⌘ Produkt stosować tylko zgodnie z przeznaczeniem.

W przypadku zastosowań UL:



- ⌘ W zastosowaniach UL dopuszczalne jest używanie wyłącznie w obwodach prądowych Class 2 zgodnie z NEC (National Electric Code).

Akcesoria

Technika zamocowań – inne

	Nr art.	Oznaczenie	Artykuł	Opis
	50132728	AC D12M-CS	Element zaciskowy	Średnica, wewnętrzna: 12 mm Wersja elementu mocującego: Uchwyty zaciskowe Mocowanie, po stronie instalacji: przykręcany, Mocowanie przelotowe Mocowanie, po stronie urządzenia: do wsuwania, zaciskany z ogranicznikiem końcowym Rodzaj elementu mocującego: zaciskany, z ogranicznikiem końcowym Materiał: Metal
	50111499	MC 012K	Element zaciskowy	Średnica, wewnętrzna: 12 mm Wersja elementu mocującego: Uchwyty zaciskowe Mocowanie, po stronie instalacji: Mocowanie przelotowe Mocowanie, po stronie urządzenia: zaciskany Rodzaj elementu mocującego: sztywne Materiał: Tworzywo sztuczne

Wskazówka



- ⌘ Listę z dostępnymi akcesoriami można znaleźć na stronie internetowej Leuze w zakładce Download strony ze szczegółami artykułów.