

Karta danych technicznych

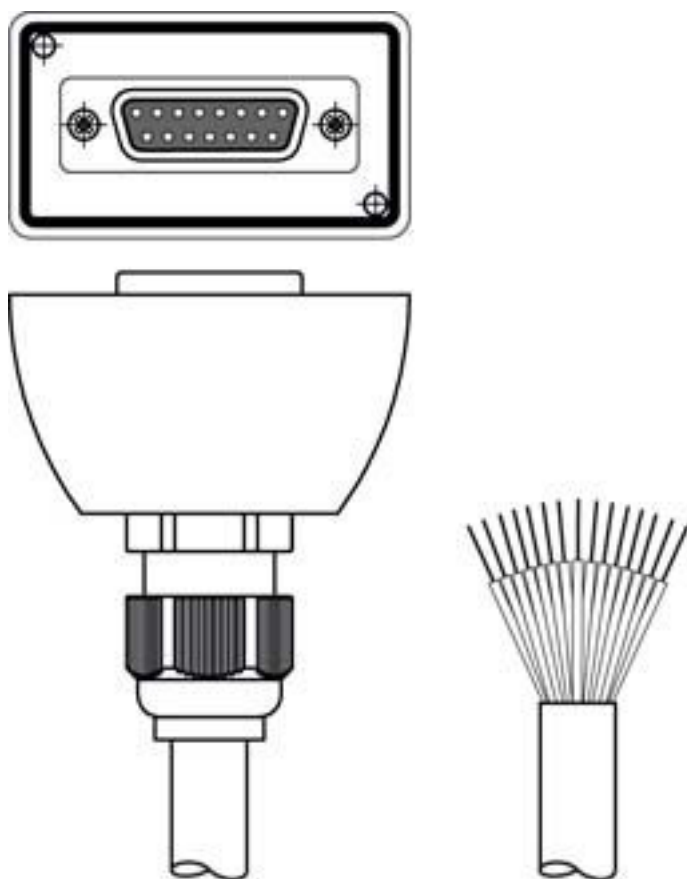
Przewód przyłączeniowy

Nr art.: 548521

CB-D15E-10000S-11GF

Treść

- Dane techniczne
- Przyłącze elektryczne



Ilustracja może się różnić od stanu rzeczywistego



Dane techniczne

Dane bazowe

Pamięć parametrów	Tak
-------------------	-----

Dane elektryczne

Parametry wydajnościowe

Napięcie robocze	30 V AC/DC
------------------	------------

Przylącze

Przylącze 1

Rodzaj przylącza	Sub-D
Typ	female
Liczba pinów	15 -pin
Wersja	osiowy

Przylącze 2

Rodzaj przylącza	otwarty koniec
------------------	----------------

Właściwości wydajności

Liczba żył	11 Piece(s)
Kolor płaszczka	czarny
Ekranowane	Tak
Wersja przewodu	Przewód przyłączeniowy (otwarty na jednym końcu)
Średnica przewodu (zewnątrzna)	8,7 mm
Długość przewodu	10.000 mm
Materiał płaszczka	PUR
Przydatność łańcucha wlezonego	Nie

Certyfikaty

Patenty US	US 7,696,468 B
------------	----------------

Klasyfikacja

eCl@ss 5.1.4	27279201
eCl@ss 8.0	27279218
eCl@ss 9.0	27060311
eCl@ss 10.0	27060311
eCl@ss 11.0	27060311
ETIM 5.0	EC001855
ETIM 6.0	EC001855
ETIM 7.0	EC001855

Przylącze elektryczne

Przylącze 1

Rodzaj przylącza	Sub-D
Typ	female
Liczba pinów	15 -pin
Wersja	osiowy

Przylącze 2

Rodzaj przylącza	otwarty koniec
------------------	----------------