

## Technisch gegevensblad

### Set houder

Art.-nr.: 540353

BT-SET-240CCS-E

#### Inhoud

- Technische gegevens
- Maattekeningen



Afbeelding kan afwijken

## Technische gegevens

### Basisgegevens

Geschikt voor Afbuigspiegel MLD-M002, MLD-M003

### Mechanische gegevens

Type bevestiging, installatiezijde Doorgaande bevestiging

Type bevestiging, apparaatzijde klembaar

Type bevestigingsonderdeel draaibaar 240°

Schock-absorber

Materiaal bevestigingsonderdelen Kunststof

Metaal

### Classificatie

Douanetariefnummer 83024900

eCl@ss 5.1.4 27279202

eCl@ss 8.0 27279202

eCl@ss 9.0 27273701

eCl@ss 10.0 27273701

eCl@ss 11.0 27273701

ETIM 5.0 EC002498

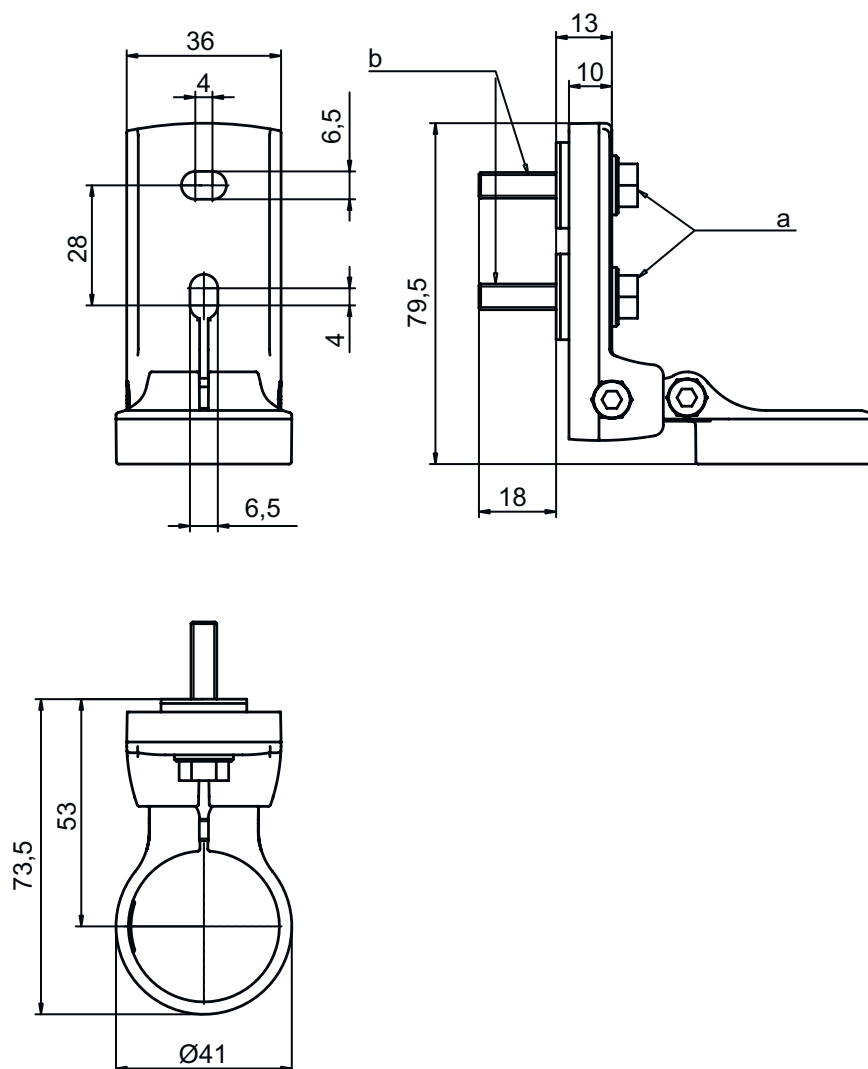
ETIM 6.0 EC003015

ETIM 7.0 EC003015

## Maattekeningen

Alle maten in millimeter

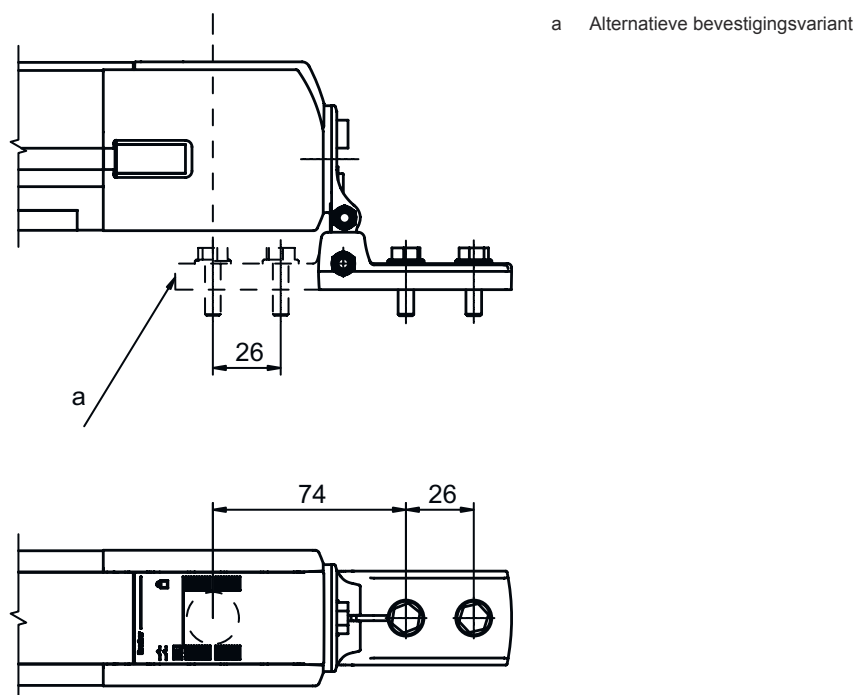
### Draaihouder BT-SET-240CS-E



- a Schroef M6
- b Schokdemper, schroefdraad M6

## Maattekeningen

### Inbouwmaten



### Bevestigingsvarianten

