

Technisch gegevensblad Veiligheidsschakelaar

Art.-nr.: 50149761

S20-P0C1-M20-FH

Inhoud

- Technische gegevens
- Maattekeningen
- Elektrische aansluiting
- Bedradingsschema's
- Opmerkingen



Afbeelding kan afwijken



Technische gegevens

Basisgegevens

Serie	S20
-------	-----

Functies

Functies	Vergrendelingsinrichting met mechanisch bediende positieschakelaars bouwvorm 2 met laag gecodeerd bedieningselement volgens DIN EN ISO 14119
----------	--

Karakteristieke waarden

Gebruiksduur T_M	20 Jaren, EN ISO 13849-1
$B10_d$	2.000.000 Aantal cycli

Elektrische gegevens

Gebruikscategorie bij DC 13	Ue / Ie: 24 V / 6 A, 125 V / 0,55 A, 250 V / 0,3 A, EN 60947-5-1
Gebruikscategorie bij AC 15	Ue / Ie: 250 V / 6 A, 400 V / 4 A, 500 V / 1 A, EN 60947-5-1
Contactuitrusting	1NC + 1NO
Contactopening	krachtsluitend, gedwongen
Kortsluitbeveiliging	500 V, 10 A, type aM, IEC 60269-1
Aanrakingsbeveiliging	Beschermende isolatie O

Prestatiegegevens

Nominale isolatiespanning	500 V AC, 600 V DC
Conventionele thermische stroom, max.	10 A

Aansluiting

Aantal aansluitingen	1 St.
Aantal kabelinvoeren	1 St.

Aansluiting 1

Functie	Contactaansluiting
Type aansluiting	Klem
Type klem	Schroefklem
Aantal polen	4 -polig

Kabeleigenschappen

Aansluitdoorsneden	1 x 0,5 mm ² tot en met 2 x 2,5 mm ² , ader
--------------------	---

Mechanische gegevens

Bouwvorm	hoekig
Afmeting (b x h x l)	30,8 mm x 30,8 mm x 93 mm
Materiaal behuizing	Kunststof
Behuizing kunststof	glasvezelversterkt (PPS), zelfblussend
Materiaal elektrisch contact	Zilverlegering
Nettogewicht	93 g
Kleur behuizing	Rood zwart
Type bevestiging	Doorgaande bevestiging
Type kabelinvoer	M20 x 1,5
Schakelaartype	Vergrendelingsinrichting zonder vergrendeling, ISO 14119
Schakelprincipe	Sprongcontact
Naderingsbedieningsrichting	1 x boven 4 x zijkant (90°)
Naderingssnelheid	0 ... 0,5 m/s
Mechanische levensduur	1.000.000 Bedieningscycli, IEC 6047-5-1
Bedieningsfrequentie, max.	3.600 per uur, IEC 6047-5-1
Bedieningselement, extern	Serie AC-ANxx: recht, gebogen, verend, instelbaar
Uittrekkraft, bedieningselement ontgrendeld	10 N
Bedieningsweg bij gedwongen scheiding	7,2 mm
Terugslagtolerantie	4,5 mm

Omgevingsgegevens

Omgevingstemperatuur bedrijf	-25 ... 80 °C
Vervuilinggraad, extern	3, EN 60947-1

Certificeringen

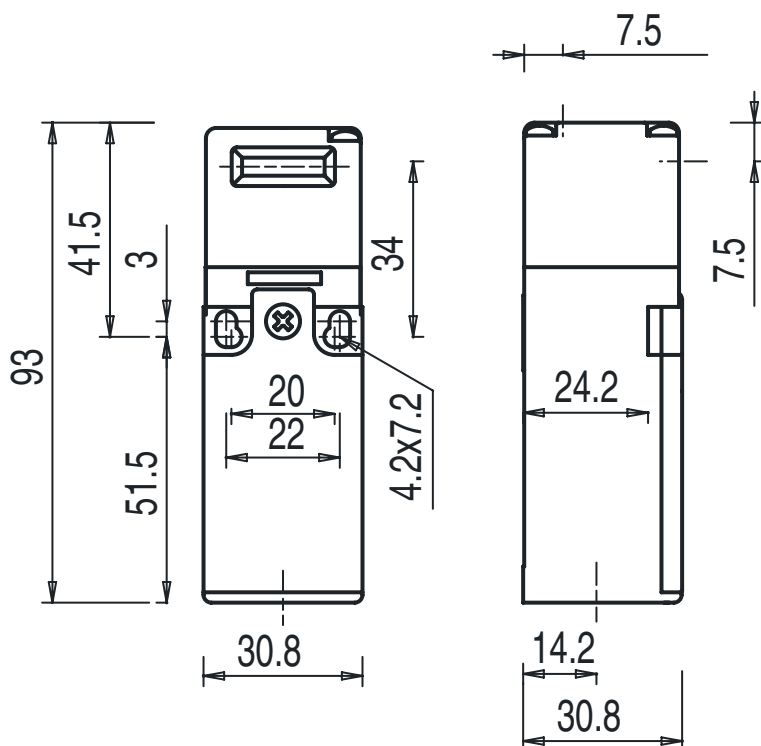
Beschermingsgraad	IP 67
Goedkeuringen	c UL US IMQ

Classificatie

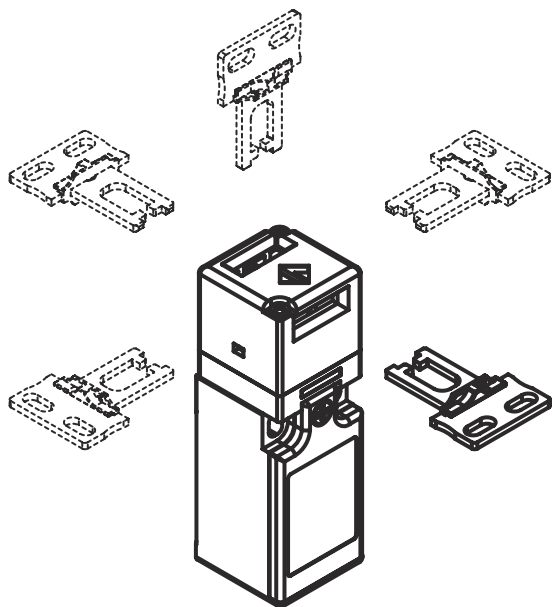
Douanetariefnummer	85369095
ECLASS 5.1.4	27272602
ECLASS 8.0	27272602
ECLASS 9.0	27272602
ECLASS 10.0	27272602
ECLASS 11.0	27272602
ECLASS 12.0	27272602
ECLASS 13.0	27272602
ECLASS 14.0	27272602
ETIM 5.0	EC002592
ETIM 6.0	EC002592
ETIM 7.0	EC002592
ETIM 8.0	EC002592
ETIM 9.0	EC002592

Maattekeningen

Alle maten in millimeter



Naderingsrichtingen



Elektrische aansluiting

Aansluiting 1

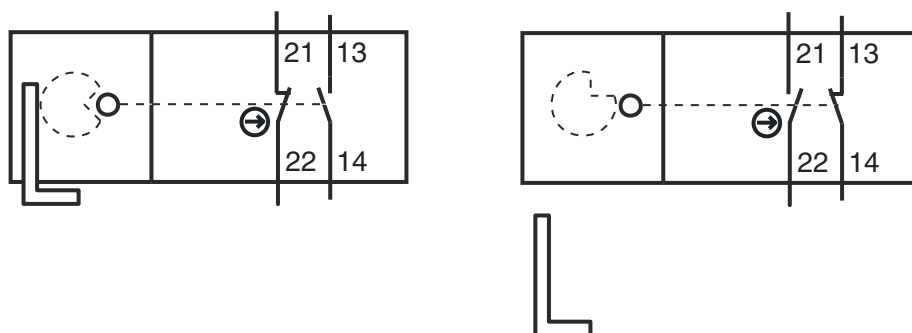
Functie	Contactaansluiting
Type aansluiting	Klem
Type klem	Schroefklem
Aantal polen	4 -polig

Klem

Toewijzing

13	NO
14	NO
21	NC
22	NC

Bedradingschema's



21/22 Breekcontact (NC) gedwongen

Opmerkingen



Gebruiken voor het bedoeld gebruik!



- ☞ Het product mag alleen door een bevoegd persoon in bedrijf worden gesteld.
- ☞ Het product uitsluitend gebruiken volgens het bedoeld gebruik.