

## Scheda tecnica dati Transponder di sicurezza

Cod. art.: 63002060

RD800-MSCA-CB2-R

### Contenuto

- Dati tecnici
- Disegni quotati
- Collegamento elettrico
- Schemi elettrici
- Diagrammi
- Avvisi



La figura può variare



## Dati tecnici

### Dati di base

|                |   |
|----------------|---|
| Serie          | RD800   |
| Applicazione   | Applicazione in serie<br>Applicazione singola |
| Tipo di codice | Codice standard                               |

### Grandezze caratteristiche

|                                   |                              |
|-----------------------------------|------------------------------|
| SIL                               | Fino a 3, IEC 61508          |
| SILCL                             | Fino a 3, IEC/EN 62061       |
| Performance Level (PL)            | Fino a e, EN ISO 13849-1     |
| MTTF <sub>d</sub>                 | 4.077 anni, EN ISO 13849-1   |
| PFH <sub>D</sub>                  | 1,45E-09 per ora             |
| Durata di utilizzo T <sub>M</sub> | 20 anni, EN ISO 13849-1      |
| Categoria                         | Fino a 4 incl., EN ISO 13849 |
| CC                                | High                         |

### Dati elettrici

|                                |  |
|--------------------------------|--|
| Circuito di protezione         | Protezione contro i cortocircuiti<br>Protezione contro i cortocircuiti trasversali |
| Resistenza agli impulsi        | 1.500 V  |
| Categoria d'utilizzo con DC 12 | Ue 24 V, Ie 0,25 A, EN 60947-5-1   |

### Dati di potenza

|  |                                |
|--|--------------------------------|
| Tensione di alimentazione U <sub>B</sub> | 24 V, CC, -15 ... 10 %         |
| Corrente assorbita, max.                 | 250 mA                         |
| Potenza assorbita, max.                  | 1 W                            |
| Corrente nominale, min.                  | 0,5 mA                         |
| Categoria di sovratensione               | III                            |
| Protezione, esterna                      | 1 A                            |
| Protezione, interna                      | 0,75 A polyfuse (O1 + O2 + O3) |
| Tensione nominale di isolamento          | 32 V CC                        |
| Corrente termica convenzionale max.      | 0,25 A                         |

### Ingressi

|   |            |
|---|------------|
| Numero di ingressi di commutazione digitali | 2 pezzo(i) |
|---|------------|

### Ingressi di commutazione

|                               |                                   |
|-------------------------------|-----------------------------------|
| Tipo                          | Ingresso di commutazione digitale |
| Tensione di commutazione tip. | 24 V                              |
| Tipo di tensione              | CC                                |
| Corrente assorbita, max.      | 5 mA                              |

### Uscite

|  |            |
|--|------------|
| Numero uscite di sicurezza (OSSD)      | 2 pezzo(i) |
| Numero uscite di commutazione digitali | 1 pezzo(i) |
| Potenza di commutazione max.           | 6 W        |

### Uscite di sicurezza

|                                    |                          |
|------------------------------------|--------------------------|
| Tipo                               | Uscita di sicurezza OSSD |
| Tensione di commutazione tip.      | 24 V                     |
| Tipo di tensione                   | CC                       |
| Lunghezza impulso di prova, max.   | 0,3 ms                   |
| Corrente di uscita, max.           | 250 mA                   |
| Capacità, max. tra un'uscita e GND | 200 nF                   |
| Capacità, max. tra due uscite      | 200 nF                   |

### Uscita di sicurezza 1

|                          |                 |
|--------------------------|-----------------|
| Elemento di commutazione | Transistor, PNP |
|--------------------------|-----------------|

### Uscita di sicurezza 2

|                          |                 |
|--------------------------|-----------------|
| Elemento di commutazione | Transistor, PNP |
|--------------------------|-----------------|

### Uscite di commutazione

|                                |                                 |
|--------------------------------|---------------------------------|
| Tipo                           | Uscita di commutazione digitale |
| Tensione di commutazione tip.  | 24 V                            |
| Tipo di tensione               | CC                              |
| Corrente di commutazione, max. | 100 mA                          |

### Uscita di commutazione 1

|                          |                 |
|--------------------------|-----------------|
| Elemento di commutazione | Transistor, PNP |
| Funzione                 | Uscita segnale  |

### Comportamento temporale

|  |        |
|--|--------|
| Tempo di reazione dopo la rimozione dell'attuatore, min. | 80 ms  |
| Tempo di reazione dopo la rimozione dell'attuatore, max. | 150 ms |
| Tempo di reazione dopo la disattivazione, ingresso, min. | 7 ms   |
| Tempo di reazione dopo la disattivazione, ingresso, max. | 12 ms  |

### Collegamento

|                        |            |
|------------------------|------------|
| Numero di collegamenti | 1 pezzo(i) |
|------------------------|------------|

### Collegamento 1

|                        |  |
|------------------------|--|
| Funzione               | Alimentazione di tensione<br>Collegamento con PLC<br>Segnale OUT |
| Tipo di collegamento   | Cavo   |
| Lunghezza cavo         | 2.000 mm   |
| Uscita cavo            | A destra   |
| Materiale della guaina | PVC  |
| Colore del cavo        | Nero   |
| Numero di conduttori   | 8 conduttori   |

### Proprietà del cavo

|                                      |      |
|--------------------------------------|------|
| Lunghezza cavo di collegamento, max. | 50 m |
|--------------------------------------|------|

## Dati tecnici

### Dati meccanici

|   |                       |
|---|-----------------------|
| Forma costruttiva                                   | Cubica                |
| Dimensioni (P x H x L)                              | 25 mm x 18 mm x 72 mm |
| Materiale dell'alloggiamento                        | Plastica              |
| Alloggiamento in plastica                           | PA 66                 |
| Peso netto  | 150 g                 |
| Colore dell'alloggiamento                           | Nero                  |
| Tipo di fissaggio                                   | Fissaggio passante    |
| Isteresi di commutazione, max.                      | 2,4 mm                |
| Distanza di spegnimento assicurata (Sar), min.      | 16 mm                 |
| Distanza di accensione assicurata (Sao), max.       | 10 mm                 |
| Distanza di disattivazione nominale, max.           | 14 mm                 |
| Distanza operativa nominale, max                    | 12 mm                 |
| Distanza tra due sistemi (sensore, attuatore), min. | 50 mm                 |
| Precisione di ripetizione, max.                     | 1,2 mm                |
| Coppia di serraggio viti                            | 1 N·m                 |

### Comando e visualizzazione

|                         |            |
|-------------------------|------------|
| Tipo di visualizzazione | LED        |
| Numero di LED           | 4 pezzo(i) |

### Dati ambientali

|                                     |               |
|-------------------------------------|---------------|
| Temperatura ambiente, funzionamento | -25 ... 70 °C |
| Temperatura ambiente, stoccaggio    | -25 ... 85 °C |
| Grado di inquinamento               | 3, EN 60947-1 |

### Certificazioni

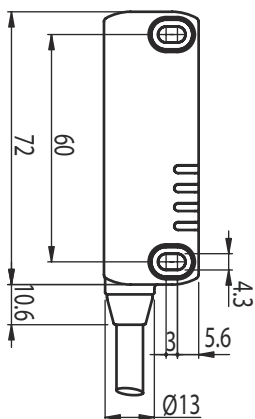
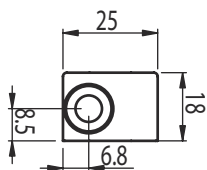
|   |               |
|---|---------------|
| Grado di protezione   | IP 67         |
|   | IP 69K        |
| Omologazioni  | c UL US       |
|   | TÜV Süd       |
| Procedimento di controllo degli urti secondo la norma       | EN 60068-2-27 |
| Procedimento di controllo delle vibrazioni secondo la norma | EN 60068-2-6  |

### Classificazione

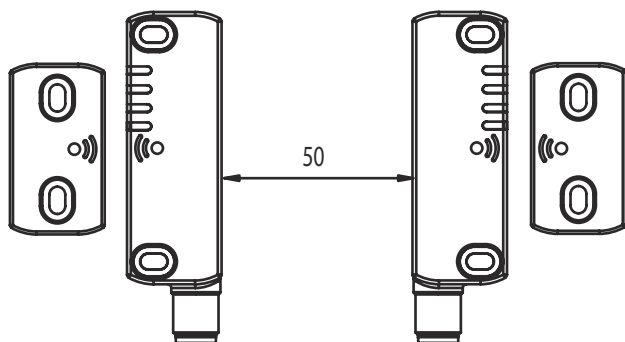
|                          |          |
|--------------------------|----------|
| Voce tariffaria doganale | 85369095 |
| ECLASS 5.1.4             | 27272403 |
| ECLASS 8.0               | 27272403 |
| ECLASS 9.0               | 27272403 |
| ECLASS 10.0              | 27272403 |
| ECLASS 11.0              | 27272403 |
| ECLASS 12.0              | 27274601 |
| ECLASS 13.0              | 27274601 |
| ECLASS 14.0              | 27274601 |
| ECLASS 15.0              | 27274601 |
| ECLASS 16.0              | 27274601 |
| ETIM 5.0                 | EC001829 |
| ETIM 6.0                 | EC001829 |
| ETIM 7.0                 | EC001829 |
| ETIM 8.0                 | EC001829 |
| ETIM 9.0                 | EC001829 |
| ETIM 10.0                | EC001829 |
| UNSPSC 26.08             | 39122205 |

## Disegni quotati

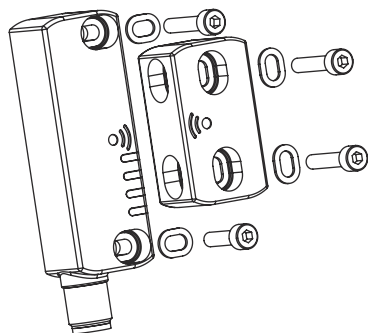
Tutte le dimensioni in millimetri



Distanza minima in mm



Fissaggio



## Collegamento elettrico

### Collegamento 1

|                        |                           |
|------------------------|---------------------------|
| Funzione               | Alimentazione di tensione |
|                        | Collegamento con PLC      |
|                        | Segnale OUT               |
| Tipo di collegamento   | Cavo                      |
| Lunghezza cavo         | 2.000 mm                  |
| Uscita cavo            | A destra                  |
| Materiale della guaina | PVC                       |
| Colore del cavo        | Nero                      |
| Numero di conduttori   | 8 conduttori              |

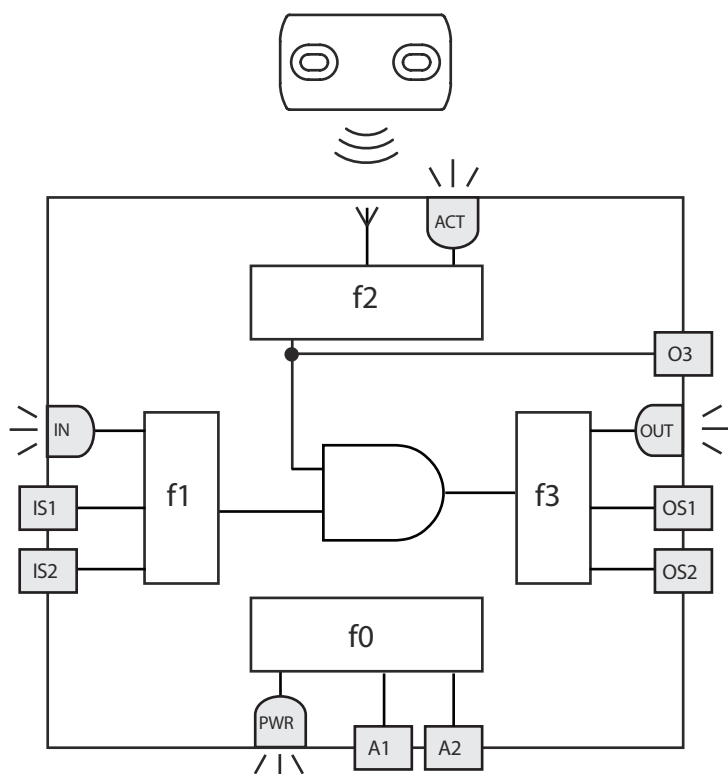
### Colore del conduttore

### Assegnazione conduttori

|                |      |
|----------------|------|
| Marrone        | A1   |
| Rosso          | IS1  |
| Blu            | A2   |
| Bianco / Rosso | OS1  |
| Nero           | O3   |
| Viola          | IS2  |
| Bianco / Nero  | OS2  |
| Bianco / Viola | n.c. |

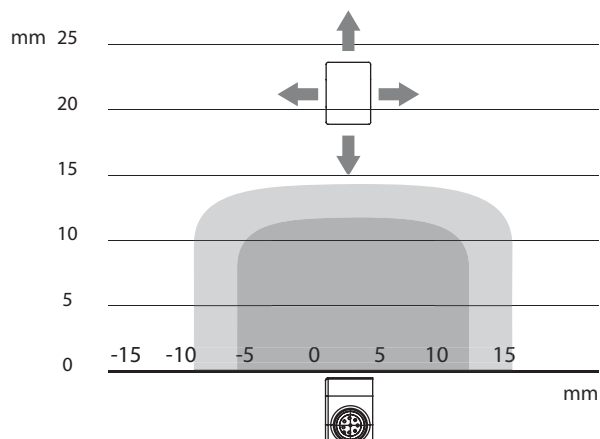
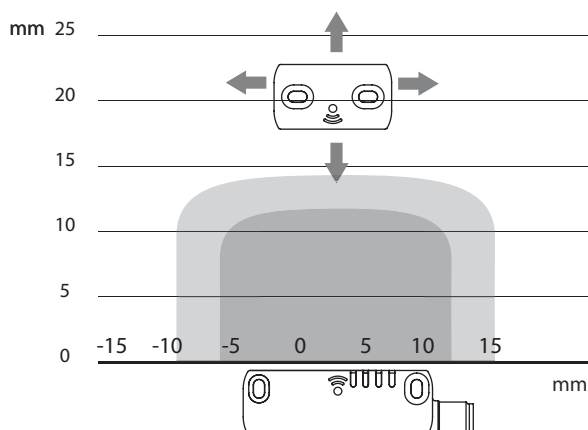
## Schema elettrici

### Schema elettrico interno

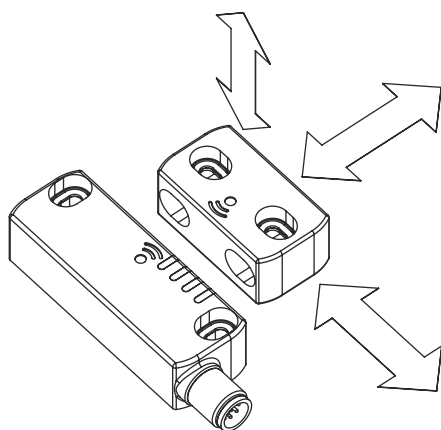


## Diagrammi

### Distanze di sicurezza



### Direzioni di avvicinamento



## Avvisi



**Rispettare l'uso previsto!**



- ⌘ Il prodotto deve essere messo in servizio solo da personale qualificato.
- ⌘ Utilizzare il prodotto solo conformemente all'uso previsto.