

## Hoja técnica

### Codificador rotatorio

Código: 50144321

EI 1058-S08x20C-0200T-020R

#### Contenido

- Datos técnicos
- Dibujos acotados
- Conexión eléctrica

La figura puede variar



## Datos técnicos

### Datos básicos

Serie	EI 1xxx
Tipo	Encoder rotatorio incremental

### Datos de medición

Velocidad de funcionamiento máx.	6.000 r/min
Resolución	200 p/r

### Datos eléctricos

Circuito de protección	Protección contra cortocircuito Protección contra polarización inversa
------------------------	---

### Datos de potencia

Tensión de alimentación $U_B$	5 ... 28 V, CC
Corriente en vacío	0 ... 150 mA

### Respuesta temporal

Frecuencia de conmutación	300.000 Hz
---------------------------	------------

### Interfaz

Tipo	TTL
------	-----

### Conexión

#### Conexión 1

Función	Alimentación de tensión Señal OUT
Tipo de conexión	Cable
Longitud de cable	2.000 mm
Salida de cable	radial
Material de cubierta	PVC
Color de cable	Gris
Número de conductores	8 hilos
Sección de conductor	0,14 mm <sup>2</sup>

### Datos mecánicos

Material de carcasa	Metal
Carcasa de metal	Aluminio
Tipo de brida	Brida de sujeción

#### Árbol

Diseño	Árbol
Dimensiones (Ø x L)	8 mm
Dimensiones (Ø x L)	20 mm
Par de arranque	0,5 N·m
Carga del eje - axial	60 N
Carga del eje - radial	120 N

### Datos ambientales

Temperatura ambiente en servicio	-40 ... 70 °C
Temperatura ambiente en almacén	-40 ... 70 °C

### Certificaciones

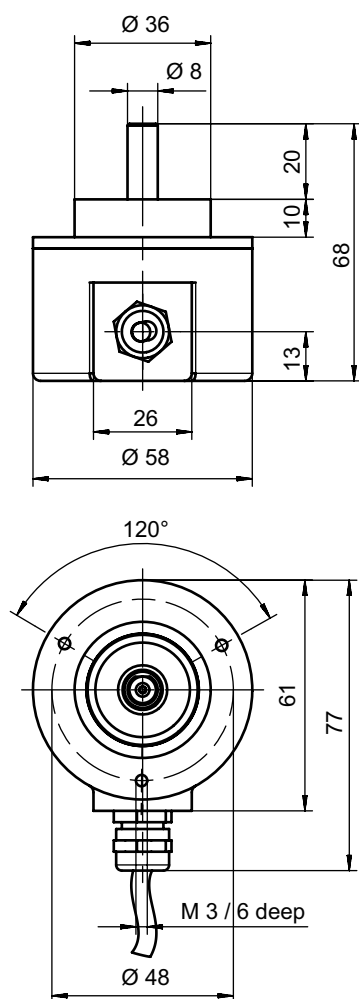
Índice de protección	IP 65
Sistema de normas vigentes	IEC 61000-6-2:2016, IEC 61000-6-4:2016 + A1
Método de prueba vibración según norma	10g IEC 68-2-6 (10...2000 Hz)

### Clasificación

eCl@ss 5.1.4	27270501
eCl@ss 8.0	27270501
eCl@ss 9.0	27270501
eCl@ss 10.0	27270501
eCl@ss 11.0	27270501
ETIM 5.0	EC001486
ETIM 6.0	EC001486
ETIM 7.0	EC001486

## Dibujos acotados

Todas las medidas en milímetros



## Conexión eléctrica

### Conexión 1

<b>Función</b>	Alimentación de tensión Señal OUT
<b>Tipo de conexión</b>	Cable
<b>Longitud de cable</b>	2.000 mm
<b>Salida de cable</b>	radial
<b>Material de cubierta</b>	PVC
<b>Color de cable</b>	Gris
<b>Número de conductores</b>	8 hilos
<b>Sección de conductor</b>	0,14 mm <sup>2</sup>

## Conexión eléctrica

Color de conductor	Asignación de conductores
Marrón	V+
Blanco	GND
Verde	A
Amarillo	A invertida
Pink	B
Negro	B invertida
Azul	Z
Rojo	Z invertida