

## Scheda tecnica dati

### Kit sensori di sicurezza trasmettitore

Cod. art.: 544044

MLC500T20-1050-IP-25



#### Contenuto

- Dati tecnici
- Disegni quotati
- Collegamento elettrico
- Schemi elettrici
- Comando e visualizzazione
- Ricevitori adatti
- Codice articoli
- Avvisi
- Accessori



## Dati tecnici

### Dati di base

|                     |                           |
|---------------------|---------------------------|
| Serie               | MLC 500                   |
| Tipo di dispositivo | Trasmettitore             |
| Contiene            | 2 supporti girevoli BT-IP |
| Applicazione        | Protezione delle dita     |

### Funzioni

|          |  |
|----------|--|
| Funzioni | Commutazione canale di trasmissione<br>Riduzione della portata |
|----------|--|

### Grandezze caratteristiche

|                          |                         |
|--------------------------|-------------------------|
| Tipo                     | 4, IEC/EN IEC 61496     |
| SIL                      | 3, IEC 61508            |
| SIL                      | 3, IEC/EN IEC 62061     |
| Durata di utilizzo $T_M$ | 20 anni, EN ISO 13849-1 |

### Dati del campo protetto

|                            |             |
|----------------------------|-------------|
| Risoluzione                | 20 mm       |
| Altezza del campo protetto | 1.050 mm    |
| Portata                    | 0 ... 4,8 m |

### Dati ottici

|                                |                                       |
|--------------------------------|---------------------------------------|
| Sincronizzazione               | Ottica tra trasmettitore e ricevitore |
| Sorgente luminosa              | LED, Infrarosso                       |
| Lunghezza d'onda               | 940 nm                                |
| Forma del segnale di emissione | Pulsante                              |
| Gruppo di rischio LED          | Gruppo esente (secondo EN 62471:2008) |

### Dati elettrici

|                        |   |
|------------------------|---|
| Circuito di protezione | Protezione contro i cortocircuiti<br>Protezione dalla sovratensione |
|------------------------|---|

#### Dati di potenza

|                                 |                        |
|---------------------------------|------------------------|
| Tensione di alimentazione $U_B$ | 24 V, CC, -20 ... 20 % |
| Corrente assorbita, max.        | 50 mA                  |
| Protezione                      | 2 A a ritardo medio    |

#### Ingressi

|   |            |
|---|------------|
| Numero di ingressi di commutazione digitali | 1 pezzo(i) |
|---|------------|

#### Ingressi di commutazione

|                                    |                                   |
|------------------------------------|-----------------------------------|
| Tipo                               | Ingresso di commutazione digitale |
| Tensione di commutazione high min. | 18 V                              |
| Tensione di commutazione low max.  | 2,5 V                             |
| Tensione di commutazione tip.      | 22,5 V                            |
| Tipo di tensione                   | CC                                |

### Collegamento

|                        |            |
|------------------------|------------|
| Numero di collegamenti | 1 pezzo(i) |
|------------------------|------------|

### Collegamento 1

|                             |                               |
|-----------------------------|-------------------------------|
| Funzione                    | Interfaccia verso la macchina |
| Tipo di collegamento        | Cavo con connettore circolare |
| Lunghezza cavo              | 25.000 mm                     |
| Materiale della guaina      | PVC                           |
| Grandezza della filettatura | M12                           |
| Materiale                   | Metallo                       |
| Numero di poli              | 5 poli                        |

### Proprietà del cavo

|   |                      |
|---|----------------------|
| Sezione dei conduttori ammassa, tip.        | 0,25 mm <sup>2</sup> |
| Lunghezza cavo di collegamento, max.        | 100 m                |
| Resistenza di cavo ammassa per carico, max. | 200 Ω                |

### Dati meccanici

|                                       |                    |
|---------------------------------------|--------------------|
| Dimensioni (Ø x L)                    | 52,5 mm x 1.250 mm |
| Materiale dell'alloggiamento          | Metallo            |
| Alloggiamento in metallo              | Alluminio          |
| Materiale della copertura della lente | Plastica / PMMA    |
| Materiale delle calotte terminali     | Zinco pressofuso   |
| Peso netto                            | 1.200 g            |
| Colore dell'alloggiamento             | Giallo, RAL 1021   |
| Tipo di fissaggio                     | Supporto girevole  |

### Tubo di protezione

|   |                           |
|---|---------------------------|
| Materiale   | PMMA, trasparente         |
| Materiale delle calotte terminali                         | Acciaio inox V4A (1.4404) |
| Materiale del cilindro di serraggio                       | PA 6                      |
| Materiale della membrana di compensazione della pressione | PA 6                      |
| Materiale del pressacavo                                  | PA 6                      |

### Comando e visualizzazione

|                         |            |
|-------------------------|------------|
| Tipo di visualizzazione | LED        |
| Numero di LED           | 2 pezzo(i) |

### Dati ambientali

|                                     |               |
|-------------------------------------|---------------|
| Temperatura ambiente, funzionamento | 0 ... 55 °C   |
| Temperatura ambiente, stoccaggio    | -30 ... 70 °C |
| Umidità relativa (non condensante)  | 0 ... 95 %    |

### Certificazioni

|                            |   |
|----------------------------|---|
| Grado di protezione        | IP 66<br>IP 67<br>IP 69K<br>IP 65             |
| Classe di protezione       | III   |
| Omologazioni               | c TÜV NRTL US<br>c UL US<br>S Mark<br>TÜV Süd |
| Resistenza alle vibrazioni | 50 m/s <sup>2</sup>                           |
| Resistenza agli urti       | 100 m/s <sup>2</sup>                          |
| Brevetti USA               | US 6,418,546 B                                |

## Dati tecnici

|                          |          |
|--------------------------|----------|
| Voce tariffaria doganale | 85365019 |
| ECLASS 5.1.4             | 27272704 |
| ECLASS 8.0               | 27272704 |
| ECLASS 9.0               | 27272704 |
| ECLASS 10.0              | 27272704 |
| ECLASS 11.0              | 27272704 |
| ECLASS 12.0              | 27272704 |
| ECLASS 13.0              | 27272704 |
| ECLASS 14.0              | 27272704 |
| ECLASS 15.0              | 27272704 |
| ECLASS 16.0              | 27272704 |
| ETIM 5.0                 | EC002549 |
| ETIM 6.0                 | EC002549 |
| ETIM 7.0                 | EC002549 |
| ETIM 8.0                 | EC002549 |
| ETIM 9.0                 | EC002549 |
| ETIM 10.0                | EC002549 |
| UNSPSC 26.08             | 46171620 |

## Disegni quotati

Tutte le dimensioni in millimetri

Cortina fotoelettrica di sicurezza MLC premontata nel tubo di protezione IP



- a Cavo di collegamento
- b Staffa di fissaggio per il montaggio
- c Calotte terminali, acciaio inossidabile V4A
- d Trasmettitore MLC
- e Tubo di protezione IP

- A Altezza totale con staffa di fissaggio = 1270 mm
- L Distanza fori per staffa di fissaggio = 1250 mm
- H<sub>PFN</sub> Altezza del campo protetto effettiva = 1050 mm

## Collegamento elettrico

### Collegamento 1

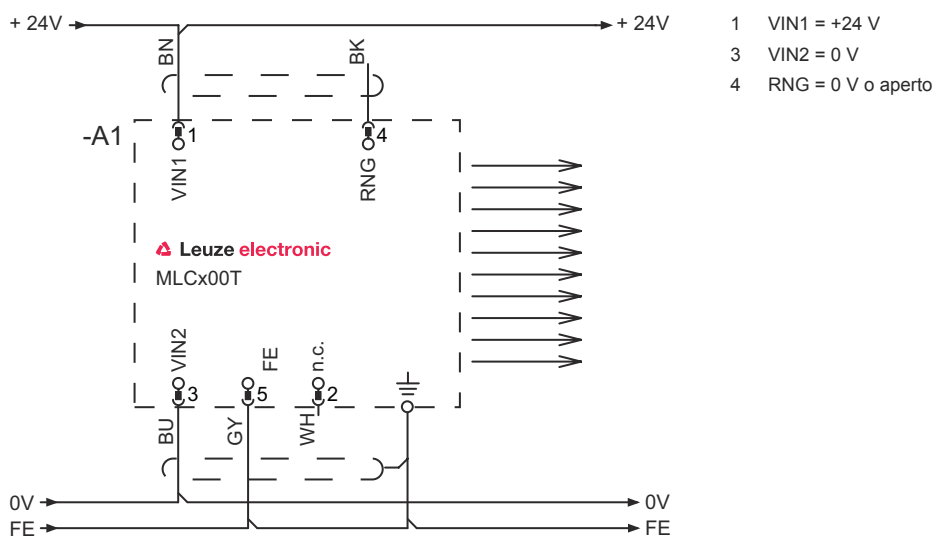
|                              |                               |
|------------------------------|-------------------------------|
| Funzione                     | Interfaccia verso la macchina |
| Tipo di collegamento         | Cavo con connettore circolare |
| Lunghezza cavo               | 25.000 mm                     |
| Materiale della guaina       | PVC                           |
| Colore del cavo              | Grigio                        |
| Grandezza della filettatura  | M12                           |
| Tipo                         | male                          |
| Materiale                    | Metallo                       |
| Numero di poli               | 5 poli                        |
| Codifica                     | Codifica A                    |
| Alloggiamento del connettore | FE/SHIELD                     |

| Pin | Assegnazione dei pin | Colore del conduttore |
|-----|----------------------|-----------------------|
| 1   | VIN1                 | Marrone               |
| 2   | n.c.                 | Bianco                |
| 3   | VIN2                 | Blu                   |
| 4   | RNG                  | Nero                  |
| 5   | FE/SHIELD            | Grigio                |



## Schemi elettrici

### Canale di trasmissione C1, portata ridotta



## Schemi elettrici

### Canale di trasmissione C1, portata standard



- 1 VIN1 = +24 V
- 3 VIN2 = 0 V
- 4 RNG = +24 V

### Canale di trasmissione C2, portata ridotta



- 1 VIN1 = 0 V
- 3 VIN2 = +24 V
- 4 RNG = 0 V o aperto

## Schemi elettrici


### Canale di trasmissione C2, portata standard



## Comando e visualizzazione

| LED | Display   | Significato   |
|-----|---|---|
| 1   | Off   | Dispositivo spento                                  |
|     | Rosso, costantemente acceso                     | Errore dispositivo                                  |
|     | Verde, costantemente acceso                     | Funzionamento normale                               |
| 2   | Verde, lampeggiante, per 10 s dopo l'accensione | Portata ridotta selezionata via cablaggio del pin 4 |
|     | Off   | Canale di trasmissione C1                           |
|     | Verde, costantemente acceso                     | Canale di trasmissione C2                           |

## Ricevitori adatti

|   | Cod. art. | Designazione         | Articolo                            | Descrizione   |
|---|-----------|----------------------|-------------------------------------|---|
|  | 544045    | MLC510R20-1050-IP-25 | Kit sensori di sicurezza ricevitore | Pacchetto di funzioni: Basic<br>Risoluzione: 20 mm<br>Altezza del campo protetto: 1.050 mm<br>Tempo di risposta: 19 ms<br>Collegamento: Cavo con connettore circolare, M12, Metallo, 5 poli, 25.000 mm, PVC |

## Codice articoli

Denominazione articolo: MLCxyy-za-hhhhei-ooo

| MLC | Cortina fotoelettrica di sicurezza  |
|-----|---|
| x   | Serie<br>3: MLC 300<br>5: MLC 500   |
| yy  | Classi di funzioni<br>00: trasmettitore<br>01: trasmettitore (AIDA)<br>02: trasmettitore con ingresso di test<br>10: ricevitore Basic - riavvio automatico<br>11: ricevitore Basic - riavvio automatico (AIDA)<br>20: ricevitore Standard - EDM/RES selezionabile<br>30: ricevitore Extended - blanking/muting o gating<br>35: Ricevitore Extended - Gating |

## Codice articoli

|            |   |
|------------|---|
| <b>MLC</b> | <b>Cortina fotoelettrica di sicurezza</b>   |
| <b>z</b>   | <b>Tipo di dispositivo</b><br>T: trasmettitore<br>R: ricevitore   |
| <b>a</b>   | <b>Risoluzione</b><br>14: 14 mm<br>20: 20 mm<br>30: 30 mm<br>40: 40 mm<br>90: 90 mm   |
| <b>hhh</b> | <b>Altezza del campo protetto</b><br>150 ... 3000: da 150 mm a 3000 mm  |
| <b>e</b>   | <b>Host/Guest (opzionale)</b><br>H: Host<br>MG: Middle Guest<br>G: Guest  |
| <b>i</b>   | <b>Interfaccia (opzionale)</b><br>/A: AS-i  |
| <b>ooo</b> | <b>Opzione</b><br>/V: a prova di vibrazioni elevate<br>EX2: protezione antideflagrante (zone 2 + 22)<br>SPG: Smart Process Gating<br>SPG RR: Smart Process Gating - Risoluzione ridotta |

### Avviso



È possibile trovare una lista con tutti i tipi di apparecchi disponibili sul sito di Leuze all'indirizzo [www.leuze.com](http://www.leuze.com).

## Avvisi



### Rispettare l'uso previsto!



- Il prodotto deve essere messo in servizio solo da personale qualificato.
- Utilizzare il prodotto solo conformemente all'uso previsto.

## Accessori

### Servizi

|  | <b>Cod. art.</b> | <b>Designazione</b> | <b>Articolo</b>                | <b>Descrizione</b>  |
|--|------------------|---------------------|--------------------------------|---|
|  | S981050          | CS40-I-140          | Ispezione di sicurezza         | <p>Dettagli: Controllo di un'applicazione per barriere fotoelettriche di sicurezza secondo le attuali norme e direttive, registrazione dei dati di dispositivo e macchina in una banca dati, redazione di un protocollo di controllo per ogni applicazione.</p> <p>Condizioni: L'arresto della macchina deve essere possibile, il supporto da parte del personale del cliente e l'accessibilità alla macchina per il personale Leuze devono essere garantiti.</p> |
|  | S981046          | CS40-S-140          | Supporto per la messa in opera | <p>Dettagli: Per apparecchi di sicurezza incl. misura del tempo di arresto e ispezione iniziale.</p> <p>Condizioni: Gli apparecchi e i cavi di collegamento sono già montati, prezzo senza costi di viaggio ed event. di pernottamento.</p>   |

## Accessori

### Avviso



È possibile trovare una lista con tutti gli accessori disponibili sul sito di Leuze nel registro Download della pagina di dettaglio del prodotto.