

## Fiche technique

## Transpondeur

Art. n°: 50102916

TFM 05 1110.210

### Contenu

- Caractéristiques techniques
- Encombrement
- Remarques
- Informations complémentaires
- Accessoires



Figure pouvant varier



## Caractéristiques techniques

### Données de base

Série	TFM
Adapté pour	RFM
Puce	I-CodeSLI
Fréquence de travail	13,56 MHz

### Données électriques

#### Données de puissance

Capacité de mémoire	112 B
Bloc de mémoire	28 pièce(s)

### Certifications

Normes de référence	ISO 15693
---------------------	-----------

### Données mécaniques

Forme	Vitre
Épaisseur	2,5 mm
Diamètre extérieur	50 mm
Diamètre intérieur	4,2 mm
Matériau du boîtier	Plastique
Boîtier en plastique	PC
Poids net	10 g

### Caractéristiques ambiantes

Température ambiante, fonctionnement	-20 ... 75 °C
Température ambiante, stockage	-30 ... 120 °C

### Certifications

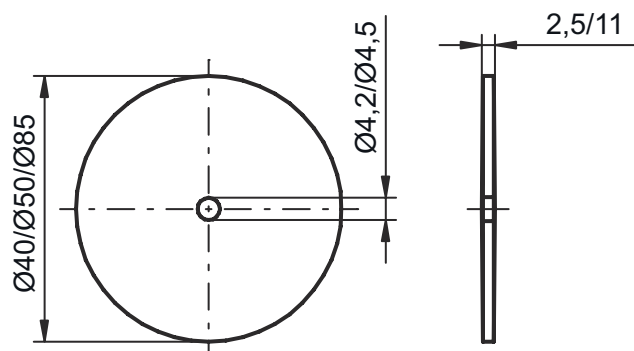
Indice de protection	IP 67
----------------------	-------

### Classification



Numéro de tarif douanier	85235200
ECLASS 5.1.4	27289200
ECLASS 8.0	27289290
ECLASS 9.0	27280402
ECLASS 10.0	27280402
ECLASS 11.0	27280402
ECLASS 12.0	27280402
ECLASS 13.0	27280402
ECLASS 14.0	27280402
ECLASS 15.0	27280402
ECLASS 16.0	27280402
ETIM 5.0	EC002498
ETIM 6.0	EC002996
ETIM 7.0	EC002996
ETIM 8.0	EC002996
ETIM 9.0	EC002996
ETIM 10.0	EC002996
UNSPSC 26.08	43211710

## Encombrement

Toutes les dimensions sont en millimètres



## Remarques


 <b>Respecter les directives d'utilisation conforme !</b>	
	<ul style="list-style-type: none"> <li>↪ Le produit n'est pas un capteur de sécurité et ne sert pas à la protection des personnes.</li> <li>↪ Le produit ne doit être mis en service que par des personnes qualifiées.</li> <li>↪ Employez toujours le produit dans le respect des directives d'utilisation conforme.</li> </ul>


## Informations complémentaires

- La présence de métal dans le champ de lecture peut considérablement réduire la portée.

## Accessoires

### Technique de fixation - Autres

	Art. n°	Désignation	Article	Description
	50107103	Spacer 50 HT	Écarteur	Forme du boîtier: Cylindre creux Diamètre extérieur: 50 mm Diamètre intérieur: 5 mm Matériau du boîtier: Plastique, PA 66

Remarque	
	↪ Vous trouverez une liste de tous les accessoires disponibles sur le site Internet de Leuze sous l'onglet Téléchargement de la page de détail de l'article.