

技术数据表

光学导向传感器

配件编号: 50137475

OGS 600-140/D3-M12.8

内容

- 技术参数
- 尺寸图纸
- 电气连接
- 图示
- 说明
- 配件



图片可能不同



技术参数

基础数据

系列	OGS 600
应用	光学轨迹追踪
轨迹类型	回射轨迹 暗色背景上的浅色轨迹 浅色背景上的暗色轨迹

光学数据

工作范围	10 ... 70 mm
光源	LED, 红色
波长	634 nm
传输信号波形	脉冲
完整轨迹探测宽度	115 mm

测量数据

测量值分辨率	1 mm, 工作距离 35mm
直线性错误	0 ... 5 mm, 工作距离 35mm
边缘的输出值	170 ... 1,330
最大输出值	0 ... 1,500

电气数据

保护电路	反极性保护 短路保护
------	---------------

性能数据

供电电压 U_B	18 ... 30 V, DC
平均功耗	4 W

输出

数字开关量输出数	1 个
----------	-----

开关量输出

类型	数字开关量输出
电压类型	DC
最大开关电流	100 mA
开关电压	低: $\leq 2V$ 高: $\geq (U_B - 2V)$

开关量输出 1

开关元件	晶体管, PNP
开关原理	轨迹监控 / 对比度监控, 可调

输入/输出端可选

可选输入/输出数	1 个
电压类型, 输出端	DC
开关电压, 输出	低: $\leq 2V$ 高: $\geq (U_B - 2V)$
电压类型, 输入端	DC
开关电压, 输入	低: $\leq 2V$ 高: $\geq 8V$

输入/输出端 1

功能	停止输入 激活输入 轨迹监控 / 对比度监控, 可调
----	----------------------------------

时序

循环时间	10 ms
------	-------

接口

类型	RS 485
----	--------

RS 485

功能	过程
传输速度	19,200 ... 115,200 Bd
起始位	1
数据位	8
停止位	1
奇偶性	不平均校验位
数据编码	二进制

连接

接口数量	1 个
------	-----

连接 1

功能	供电电源 信号输入 信号输出 数据接口
类型	接头
螺纹规格	M12
类型	插头
材料	金属
引脚数	8 个引脚
编码	A-编码

机械参数

结构	方形
尺寸 (宽 x 高 x 长)	34.5 mm x 47.5 mm x 216 mm
金属外壳	铝
镜头盖材料	塑料
净重	245 g
外壳颜色	红色
紧固类型	已提供安装支架

操作和显示

配置类型	软件
------	----

环境数据

环境温度, 工作	-15 ... 50 °C
环境温度, 储藏	-30 ... 60 °C

认证

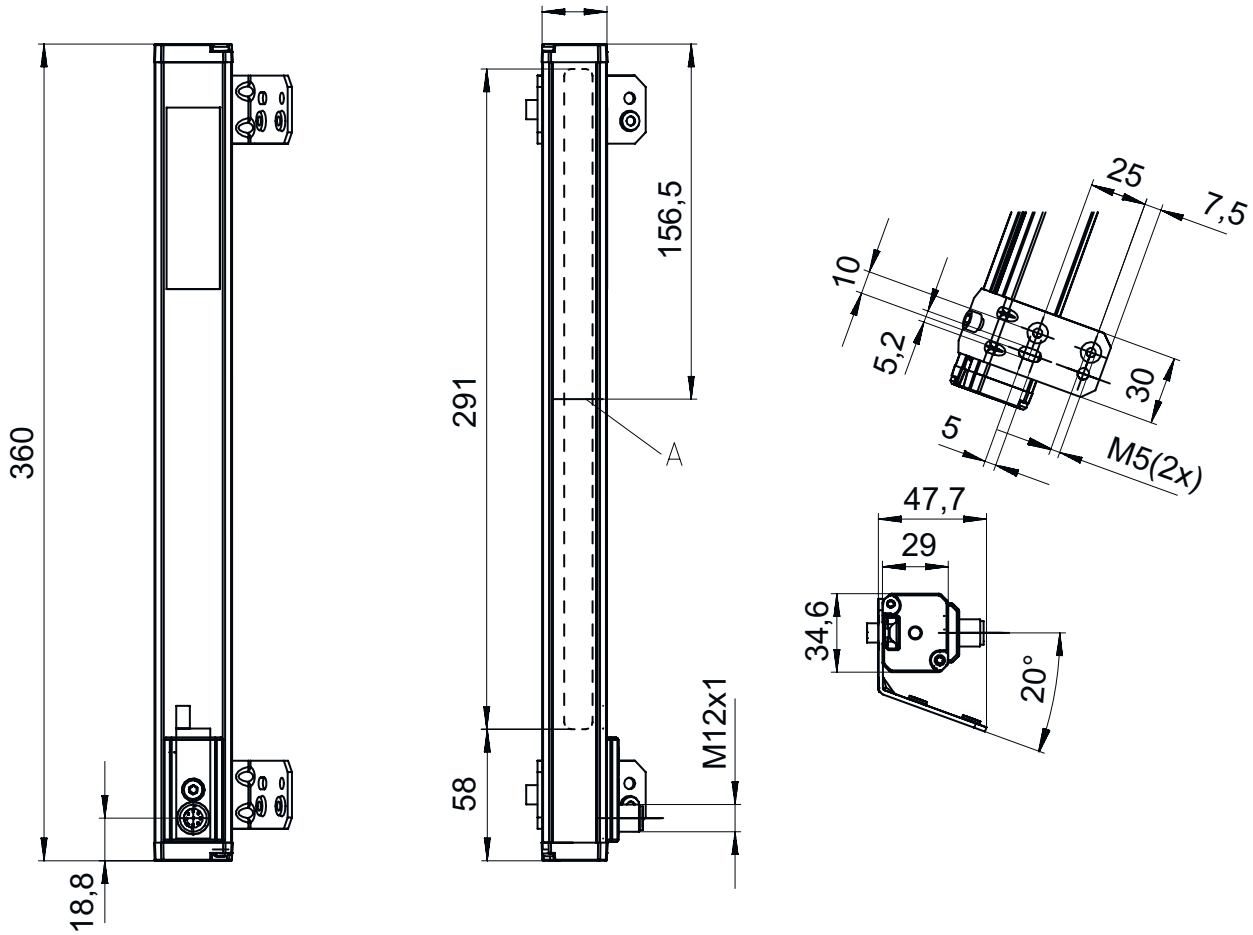
防护等级	IP 65
安全等级	III
认证	c UL US
应用标准	EN 60947-5-2:2007+A1:2012

技术参数

税率编号	85365019
ECLASS 5.1.4	27270906
ECLASS 8.0	27270906
ECLASS 9.0	27270906
ECLASS 10.0	27270906
ECLASS 11.0	27270906
ECLASS 12.0	27270906
ECLASS 13.0	27270906
ECLASS 14.0	27270906
ECLASS 15.0	27270906
ECLASS 16.0	27270906
ETIM 5.0	EC001820
ETIM 6.0	EC001820
ETIM 7.0	EC001820
ETIM 8.0	EC001820
ETIM 9.0	EC001820
ETIM 10.0	EC001820
UNSPSC 26.08	39121528

尺寸图纸

所有尺寸单位均为毫米



A 内置照明

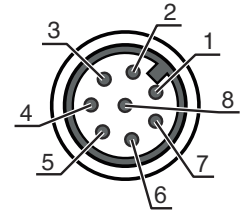
电气连接

连接1

功能	供电电源
	信号输入
	信号输出
	数据接口
类型	接头
螺纹规格	M12
类型	插头
材料	金属
引脚数	8 个引脚
编码	A-编码

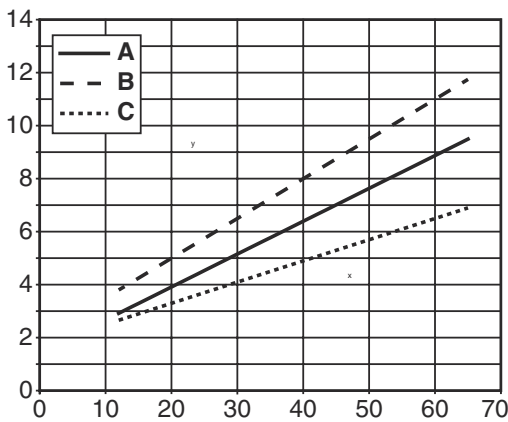
电气连接

引脚	引脚分配
1	V+
2	SW IN/OUT
3	GND
4	输出
5	Rx/Tx+
6	Rx/Tx-
7	n.c.
8	n.c.



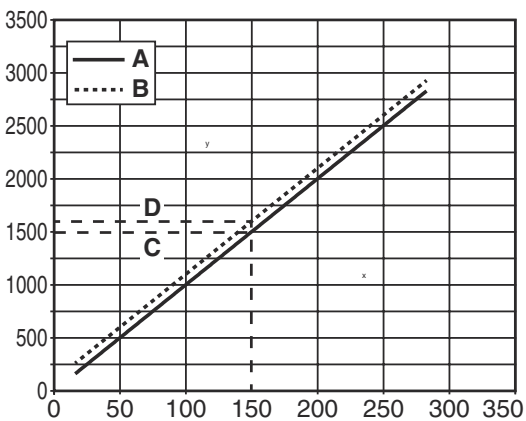
图示

典型值特性曲线：直线性错误



- x 传感器与地面间距 [mm]
- y 直线性错误 [mm]
- A 典型值
- B 最大
- C 最小

轨迹上的传感器特性曲线



- x 传感器下方轨迹左边缘的位置 [mm]
- y 边缘位置
- A 左边缘测量值
- B 右边缘测量值
- C 左边缘位置
- D 右边缘位置

说明



遵守设备的使用规定！



- ✎ 本产品并非安全传感器，无法用于人员保护。
- ✎ 只能由专业人员将本产品投入运行。
- ✎ 请仅根据正确用途使用本产品。

针对UL应用：



- ✎ 对于UL应用，按照NEC(美国国家电气规程)要求只允许在2级电路中使用。
- ✎ 环境温度：50°C
- ✎ 仅用于 NFPA 79 应用
- ✎ 仅适用于内部区域

配件

连接技术 - 连接电缆

	配件编号	名称	配件	说明
	50135121	KD U-M12-8A-P1-020	连接电缆	应用: 耐油/润滑剂 连接1: 接头, M12, 直形, 插座, A-编码, 8 个引脚 圆接头, LED: 否 连接2: 开口端 有屏蔽: 否 电缆长度: 2,000 mm 护套材料: PUR

注意



- ✎ 所有可用配件的列表请见劳易测网站配件详细信息页面的下载选项卡。