

Teknik veri sayfası

Set montaj braketi

Ürün no.: 560342

BT-SET-240BCS

İçerik

- Teknik veriler
- Boyutlandırılmış çizimler



Şekil farklılık gösterebilir

Teknik veriler

Temel veriler

Ürün grubu için uygun	Emniyet ışık bariyerleri
Bunlar için uygundur:	Çok ışınlı emniyet bariyerleri MLD 500, MLD 300

Mekanik bilgiler

Montaj braketinin türü, tesis tarafı	Geçiş montaj braketi
Montaj braketinin türü, cihaz tarafı	kelepçelenebilir
Montaj ünitesi türü	240° döner
	Şok emici
Montaj ünitesinin malzemesi	Metal
Titreşim sönümlenme	Evet

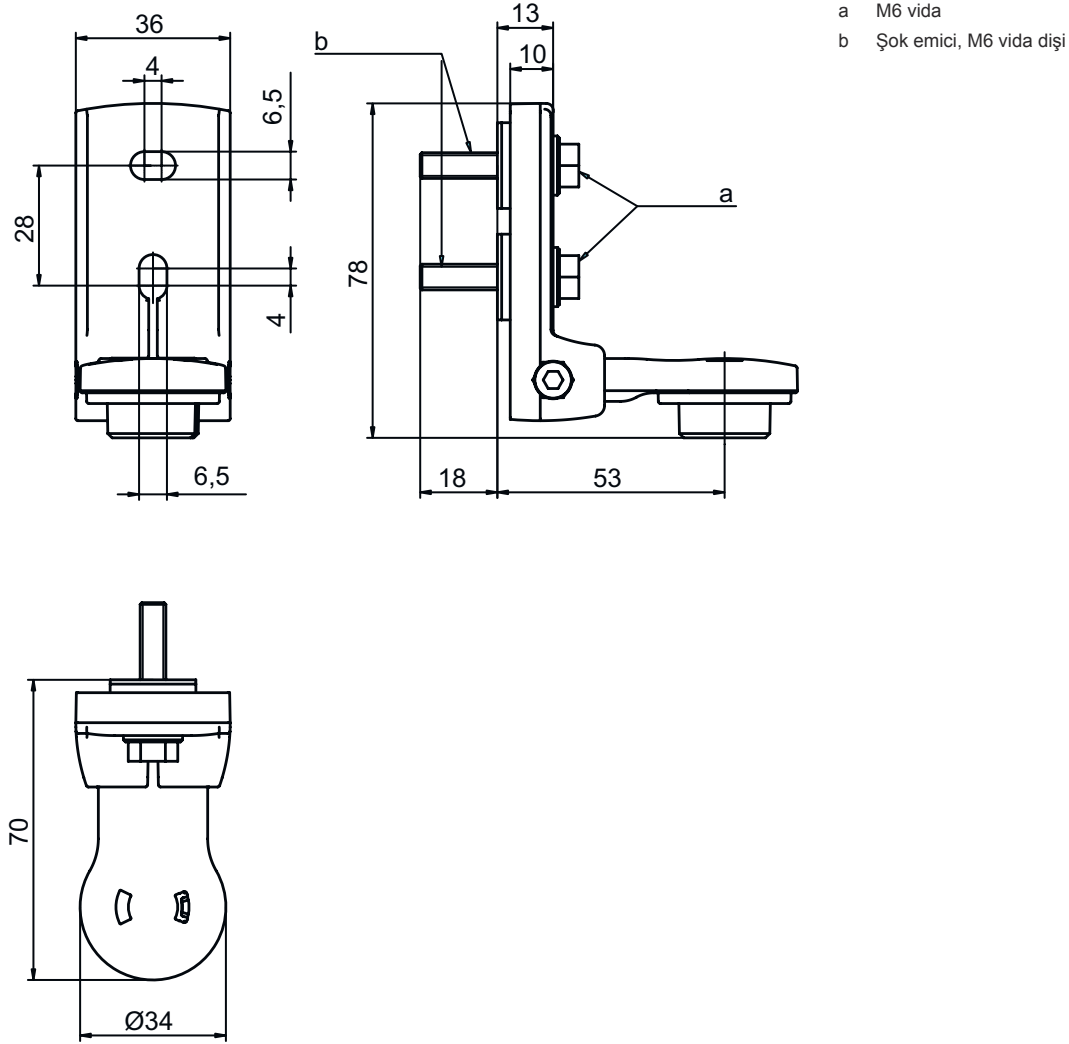
Sınıflandırma

Gümrük taife numarası	73269098
ECLASS 5.1.4	27279202
ECLASS 8.0	27279202
ECLASS 9.0	27273701
ECLASS 10.0	27273701
ECLASS 11.0	27273701
ECLASS 12.0	27273701
ECLASS 13.0	27273701
ECLASS 14.0	27273701
ETIM 5.0	EC002498
ETIM 6.0	EC003015
ETIM 7.0	EC003015
ETIM 8.0	EC003015
ETIM 9.0	EC003015

Boyutlandırılmış çizimler

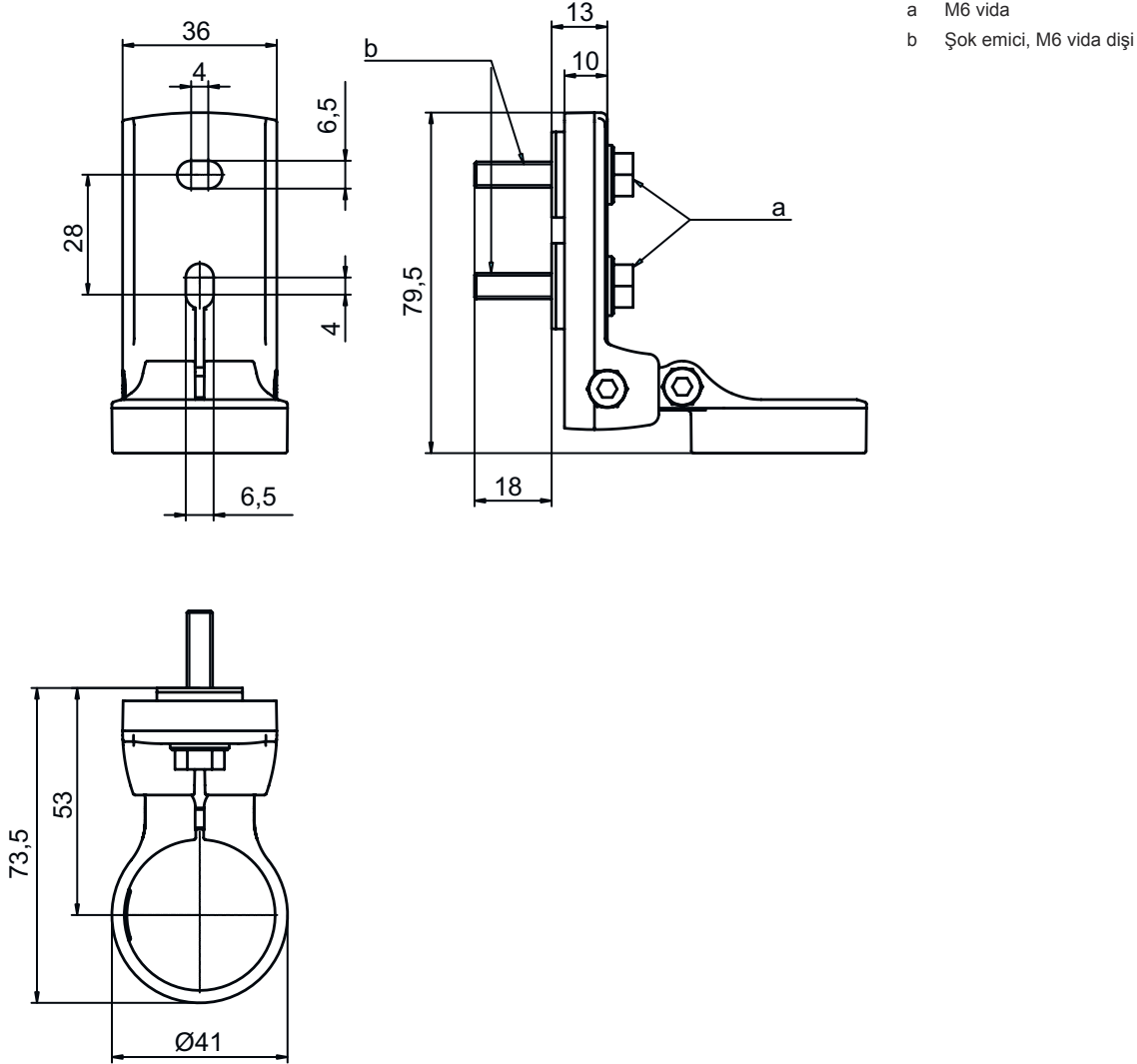
Tüm ölçü bilgileri milimetre cinsindedir

Döner montaj braketi BT-SET-240BS



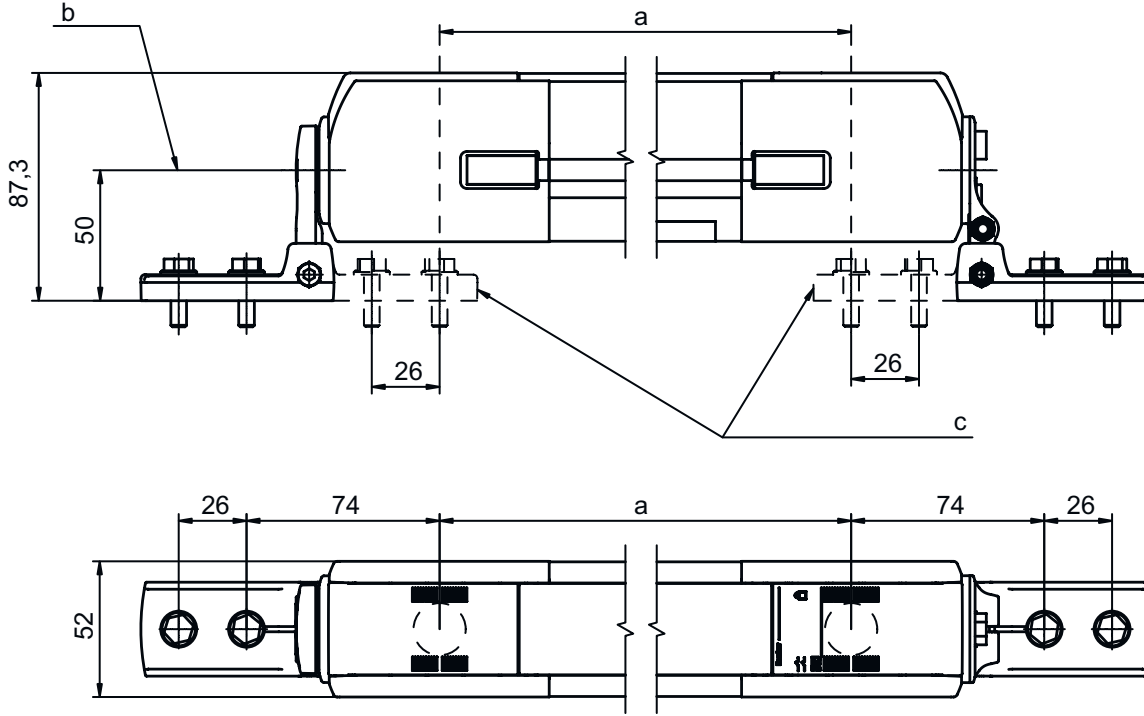
Boyutlandırılmış çizimler

Döner montaj braketi BT-SET-240CS



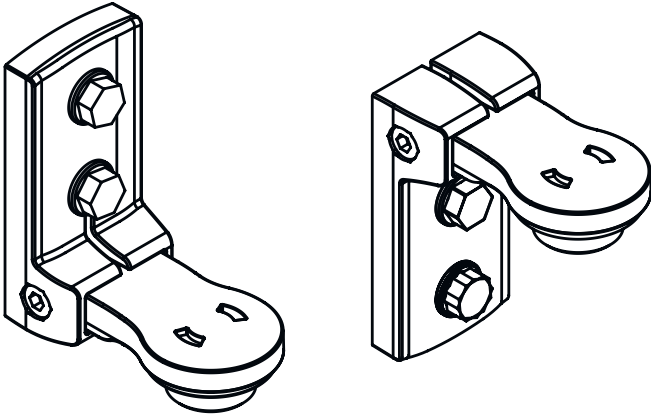
Boyutlandırılmış çizimler

Montaj boyutları



- a Işın uzaklığı
- b Dönme eksenini
- c Alternatif sabitleme sürümü

Sabitlenme sürümleri



Boyutlandırılmış çizimler

Sabitleme sürümleri

