

Hoja técnica

Escuadra de montaje

Código: 53800134

BT840M

Contenido

- Datos técnicos
- Dibujos acotados



La figura puede variar

Datos técnicos

Datos básicos

Aplicación	Montaje en esquina de 90° aplanada
Apropiado para	Escáner láser de seguridad RSL 400

Datos mecánicos

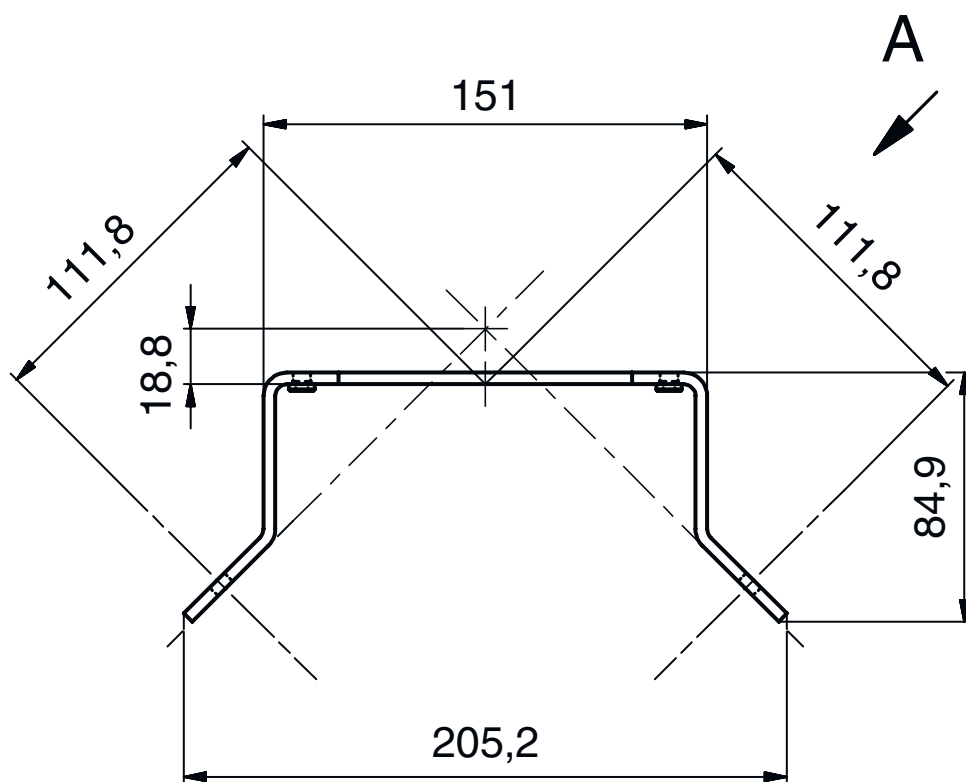
Dimensiones (An x Al x L)	84,9 mm x 72 mm x 205,2 mm
Peso neto	1.080 g
Color de carcasa	Amarillo, RAL 1021
Tipo de fijación, del lado del sistema	Fijación pasante
Tipo de fijación, del lado del equipo	Enroscable
Material de la pieza de fijación	Metal

Clasificación

Número de arancel	73182900
eCl@ss 5.1.4	27279202
eCl@ss 8.0	27279202
eCl@ss 9.0	27273701
eCl@ss 10.0	27273701
eCl@ss 11.0	27273701
ETIM 5.0	EC002498
ETIM 6.0	EC003015
ETIM 7.0	EC003015

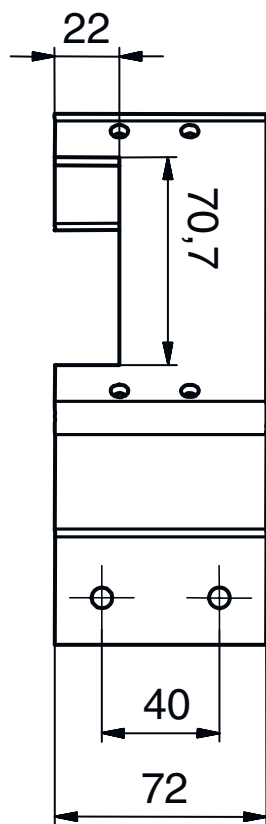
Dibujos acotados

Todas las medidas en milímetros



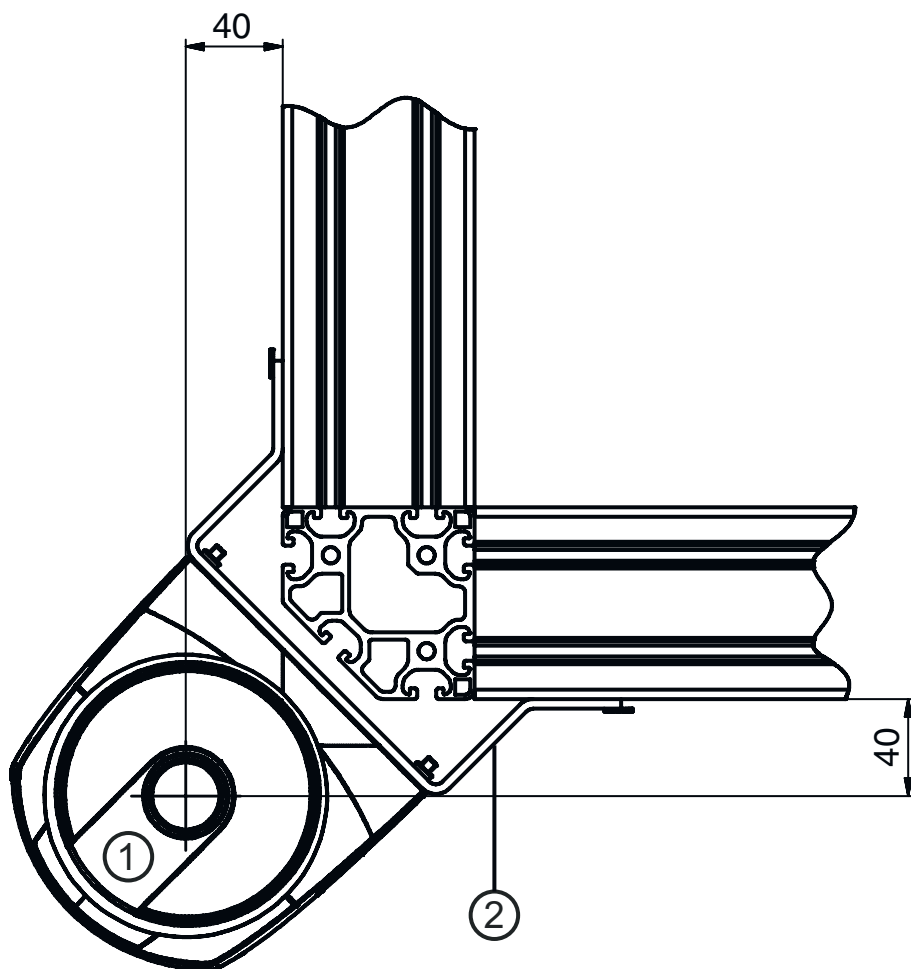
Dibujos acotados

Vista A



Dibujos acotados

Ejemplo: montaje en esquinas aplanadas



- 1 Sensor de seguridad
- 2 Escuadra de montaje BT840M