

Technisches Datenblatt Beleuchtung

Art.-Nr.: 50148123

IL BA 012/130 RD 301 L D



Inhalt

- Technische Daten
- Maßzeichnungen
- Elektrischer Anschluss
- Hinweise
- Zubehör



Technische Daten

Basisdaten

Art	LED Balkenbeleuchtung mit schaltbarem Gleichlicht
Geeignet für	IVS 1000i & DCR 1000i

Sonderausführung

Sonderausführung	Schutzabdeckung lenticular
------------------	----------------------------

Funktionen

Funktionen	Dauerbetrieb
------------	--------------

Optische Daten

Lichtquelle	LED, rot
Wellenlänge	446 nm
Sendesignalform	kontinuierlich
LED-Gruppe	1
Öffnungswinkel, max.	18 °

Elektrische Daten

Leistungsdaten

Versorgungsspannung U_B	24 V, DC
Leistungsaufnahme, max.	6 W, bei 24 V DC

Anschluss

Anschluss 1

Funktion	Spannungsversorgung
Art des Anschlusses	Leitung mit Rundstecker
Gewindegröße	M12
Typ	male
Werkstoff	Metall
Polzahl	3 -polig
Kodierung	A-kodiert

Mechanische Daten

Bauform	kubisch
Abmessung (B x H x L)	23,1 mm x 18 mm x 144 mm
Werkstoff Gehäuse	Metall
Gehäuse Kunststoff	PC
Gehäuse Metall	Aluminium eloxiert
Werkstoff Optikabdeckung	Kunststoff/PC
Nettogewicht	105 g
Farbe Gehäuse	schwarz
Art der Befestigung	Befestigungsgewinde über optionales Befestigungsteil

Umgebungsdaten

Umgebungstemperatur Betrieb	0 ... 40 °C
Umgebungstemperatur Lagerung	-20 ... 40 °C
Relative Luftfeuchtigkeit (nicht kondensierend)	90 %

Zertifizierungen

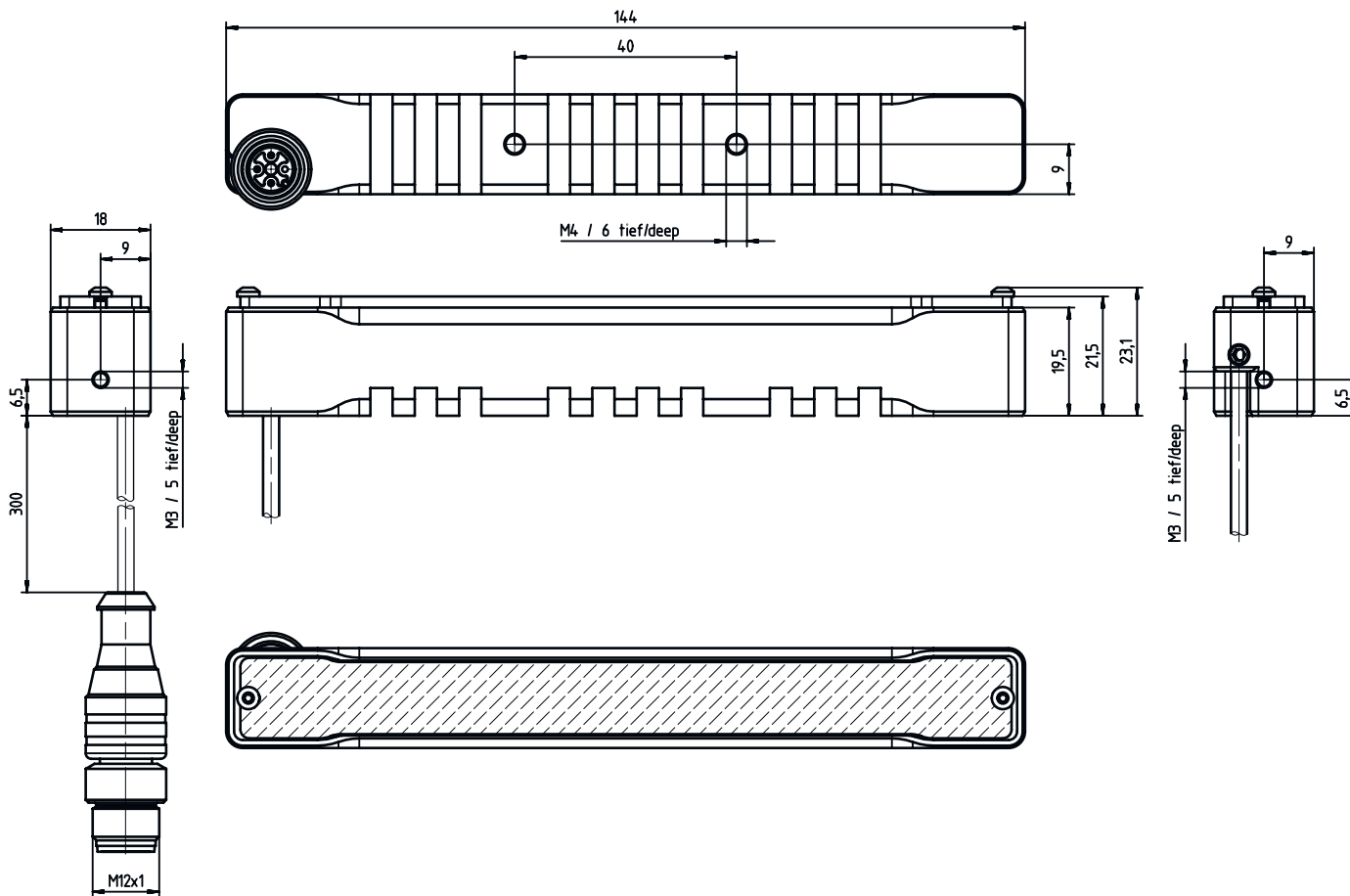
Schutzart	IP 40
Schutzklasse	III
Zulassungen	c UL US
Prüfverfahren Dauerschock nach Norm	IEC 60068-2-29, Test Eb
Prüfverfahren Vibration nach Norm	IEC 60068-2-6, Test Fc

Klassifikation

Zolltarifnummer	85395100
ECLASS 5.1.4	27310204
ECLASS 8.0	27310204
ECLASS 9.0	27310204
ECLASS 10.0	27310204
ECLASS 11.0	27310204
ECLASS 12.0	27310204
ECLASS 13.0	27310204
ECLASS 14.0	27310204
ECLASS 15.0	27310204
ECLASS 16.0	27310204
ETIM 5.0	EC002498
ETIM 6.0	EC003015
ETIM 7.0	EC003015
ETIM 8.0	EC003015
ETIM 9.0	EC003015
ETIM 10.0	EC003015
UNSPSC 26.08	43211718

Maßzeichnungen

Alle Maßangaben in Millimeter



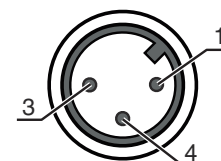
Elektrischer Anschluss

Anschluss 1

Funktion	Spannungsversorgung
Art des Anschlusses	Leitung mit Rundstecker
Leitungslänge	300 mm
Gewindegröße	M12
Typ	male
Werkstoff	Metall
Polzahl	3 -polig
Kodierung	A-kodiert

Pin Pinbelegung

1	V+
3	GND
4	n.c.



Hinweise

! Bestimmungsgemäße Verwendung beachten!	
	<ul style="list-style-type: none"> ↪ Das Produkt ist kein Sicherheits-Sensor und dient nicht dem Personenschutz. ↪ Das Produkt ist nur von befähigten Personen in Betrieb zu nehmen. ↪ Setzen Sie das Produkt nur entsprechend der bestimmungsgemäßen Verwendung ein.

Zubehör

Anschlussstechnik - Anschlussleitungen

	Art.-Nr.	Bezeichnung	Artikel	Beschreibung
	50130638	KD U-M12-3A-V1-050	Anschlussleitung	Applikation: Chemikalienbeständig Anschluss 1: Rundstecker, M12, axial, female, 3 -polig Rundstecker, LED: Nein Anschluss 2: offenes Ende Geschirmt: Nein Leitungslänge: 5.000 mm Werkstoff Mantel: PVC
	50130679	KD U-M12-3W-V1-050	Anschlussleitung	Applikation: Chemikalienbeständig Anschluss 1: Rundstecker, M12, gewinkelt, female, 3 -polig Rundstecker, LED: Nein Anschluss 2: offenes Ende Geschirmt: Nein Leitungslänge: 5.000 mm Werkstoff Mantel: PVC

Befestigungstechnik - Drehhalterungen

	Art.-Nr.	Bezeichnung	Artikel	Beschreibung
	50148125	BTK IL BA 012	Befestigungsteil	Befestigung, anlagenseitig: schraubbar Befestigung, geräteseitig: Kugelkopf Werkstoff: Aluminium

Hinweis	
	↪ Eine Liste mit allen verfügbaren Zubehörartikeln finden Sie auf der Webseite von Leuze im Download-Tab der Artikeldetailseite.