

Technisch gegevensblad

Montagehoekprofiel

Art.-nr.: 53800134

BT840M

Inhoud

- Technische gegevens
- Maattekeningen



Afbeelding kan afwijken

Technische gegevens

Basisgegevens

Applicatie	Montage aan afgeschuinde 90°-hoek
Geschikt voor	Veiligheidslaserscanner RSL 400

Mechanische gegevens

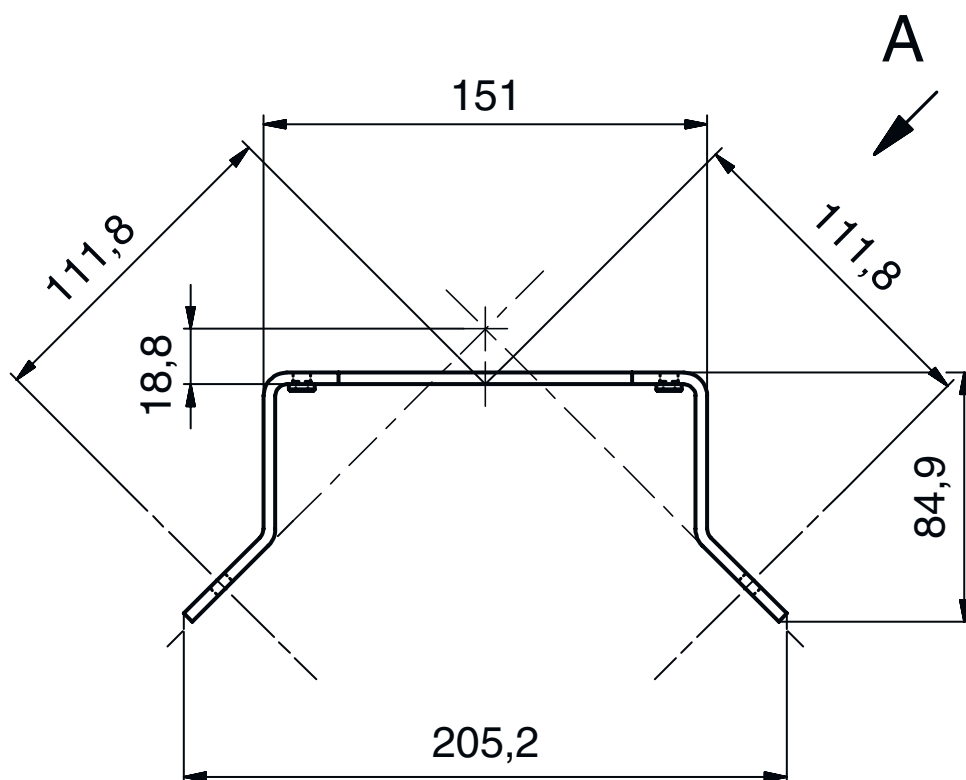
Afmeting (b x h x l)	84,9 mm x 72 mm x 205,2 mm
Nettogewicht	1.080 g
Kleur behuizing	geel, RAL 1021
Type bevestiging, installatiezijde	Doorgaande bevestiging
Type bevestiging, apparaatzijde	schroefbaar
Materiaal bevestigingsonderdelen	Metaal

Classificatie

Douanetariefnummer	73182900
eCl@ss 5.1.4	27279202
eCl@ss 8.0	27279202
eCl@ss 9.0	27273701
eCl@ss 10.0	27273701
eCl@ss 11.0	27273701
ETIM 5.0	EC002498
ETIM 6.0	EC003015
ETIM 7.0	EC003015

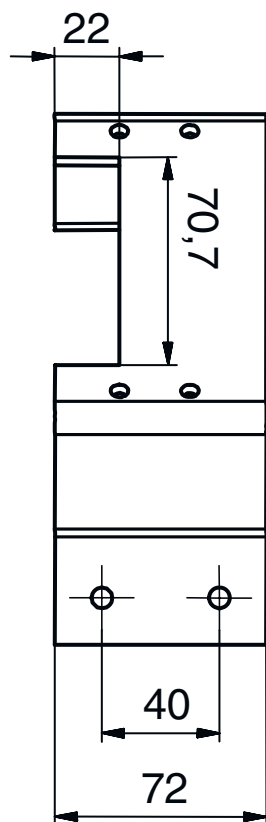
Maattekeningen

Alle maten in millimeter



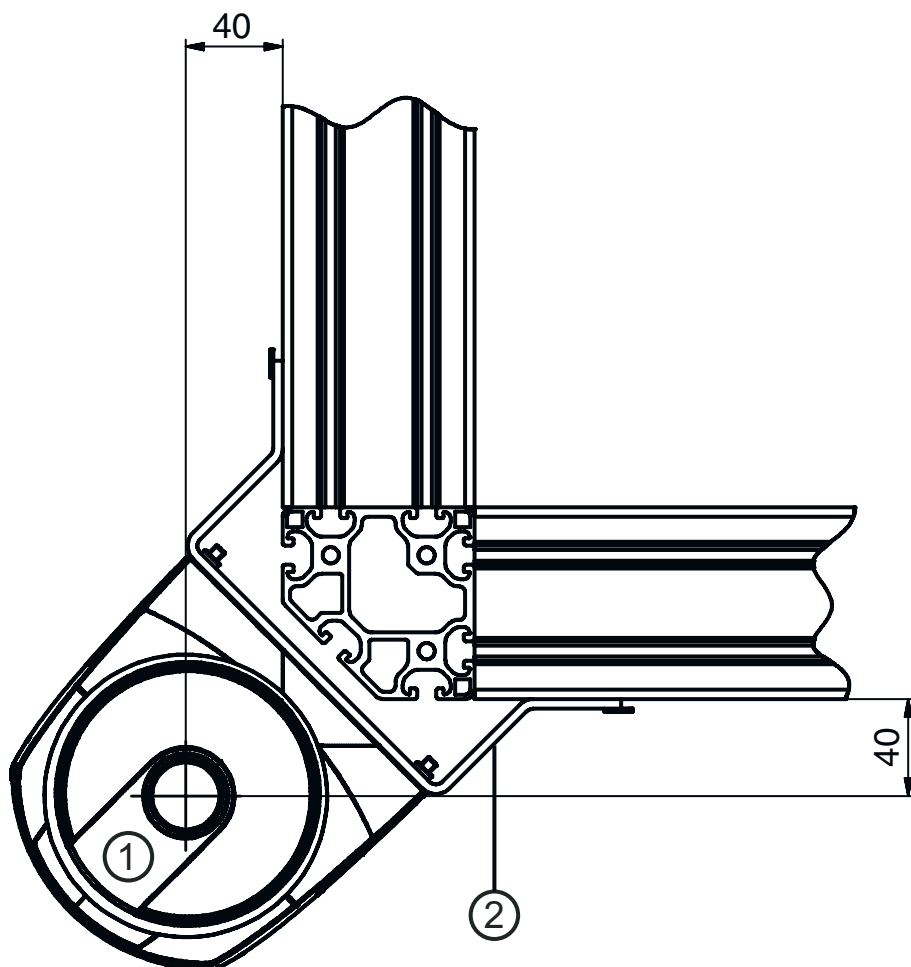
Maattekeningen

Aanzicht A



Maattekeningen

Voorbeeld: montage op een afgevlakte hoek



- 1 Veiligheidssensor
- 2 Montagehoekprofiel BT840M