

Technisches Datenblatt Dynamischer Referenz Taster

Art.-Nr.: 50150353

DRT33C.3R/LG-M8



Abbildung kann abweichen

Inhalt

- Technische Daten
- Maßzeichnungen
- Elektrischer Anschluss
- Bedienung und Anzeige
- Artikelschlüssel
- Hinweise
- Weitere Informationen
- Zubehör



Technische Daten

Basisdaten

| | |
|------------------|---|
| Serie | 33C |
| Funktionsprinzip | Referenzteach auf Referenzfläche (Kunststoff-Röllchenkette oder Kunststoff-Gliederband) |
| Applikation | Erkennen von Flaschen- und Dosengebinden |

Optische Daten

| | |
|---------------------------|--|
| Betriebsreichweite | 0,08 ... 0,4 m, max. über Referenzfläche |
| Grenzreichweite, weiß 90% | 0,05 ... 0,45 m |
| Lichtquelle | LED, rot |
| Wellenlänge | 640 nm |
| Sendsignalform | gepulst |
| LED-Gruppe | Freie Gruppe (nach EN 62471) |

Elektrische Daten

| | |
|-------------------|----------------------------------|
| Schutzbeschaltung | Kurzschlusschutz Verpolschutz |
|-------------------|----------------------------------|

Leistungsdaten

| | |
|---------------------------|---------------------------------------|
| Versorgungsspannung U_B | 12 ... 30 V, DC, inkl. Restwelligkeit |
| Restwelligkeit | 0 ... 15 %, von U_B |
| Leerlaufstrom | 0 ... 40 mA |

Ausgänge

| | |
|---------------------------------|-------|
| Anzahl digitaler Schaltausgänge | 2 St. |
|---------------------------------|-------|

Schaltausgänge

| | |
|-------------------|---|
| Art | Digitaler Schaltausgang |
| Spannungsart | DC |
| Schaltstrom, max. | 100 mA |
| Schaltspannung | high: $\geq(U_B - 2,5V)$ low: $\leq 2,5 V$ |

Schaltausgang 1

| | |
|---------------|---|
| Belegung | Anschluss 1, Pin 4 |
| Schaltelement | Transistor, Gegentakt |
| Schaltprinzip | IO-Link / hellerschaltend (PNP)/ dunkelschaltend (NPN) |

Schaltausgang 2

| | |
|---------------|--|
| Belegung | Anschluss 1, Pin 2 |
| Schaltelement | Transistor, Gegentakt |
| Schaltprinzip | dunkelschaltend (PNP)/hellerschaltend (NPN) |

Zeitverhalten

| | |
|--------------------------|--------|
| Schaltfrequenz | 300 Hz |
| Ansprechzeit | 1,6 ms |
| Bereitschaftsverzögerung | 300 ms |

Schnittstelle

| | |
|-----|---------|
| Art | IO-Link |
|-----|---------|

IO-Link

| | |
|------------------|---------------------|
| COM-Mode | COM3 |
| Profil | Smart Sensor Profil |
| Min. cycle time | COM3 = 0,4 ms |
| Frametyp | 2.5 |
| Spezifikation | V1.1 |
| Device ID | 2135 |
| SIO-Mode support | Ja |
| Prozessdaten IN | 8 Bit |
| Prozessdaten OUT | 8 Bit |

Anschluss

| | |
|-------------------|-------|
| Anzahl Anschlüsse | 1 St. |
|-------------------|-------|

Anschluss 1

| | |
|---------------------|--|
| Funktion | Signal IN Signal OUT Spannungsversorgung |
| Art des Anschlusses | Rundstecker |
| Gewindegröße | M8 |
| Typ | male |
| Werkstoff | Edelstahl |
| Polzahl | 4 -polig |

Mechanische Daten

| | |
|--------------------------|---|
| Abmessung (B x H x L) | 18,8 mm x 52,8 mm x 32,4 mm |
| Werkstoff Gehäuse | Edelstahl |
| Gehäuse Edelstahl | AISI 316L, DIN X2CrNiMo17132, W. Nr1.4404 |
| Werkstoff Bedienelement | Kunststoff (POM Hostaform C9021, Copolyester Tritan TX1001), diffusionsdicht |
| Gehäuserauigkeit | $R_a \leq 0,8$, Typischer Wert für das Edelstahlgehäuse |
| Werkstoff Optikabdeckung | Kunststoff (PMMA+) mit kratzfester Indium Schutzschicht |
| Nettogewicht | 120 g |
| Farbe Gehäuse | silber |
| Art der Befestigung | Gehäusepassung |
| Materialverträglichkeit | CleanProof+ ECOLAB Johnson Diversey |

Bedienung und Anzeige

| | |
|-----------------------------|------------------------------|
| Art der Anzeige | LED |
| Anzahl der LED | 2 St. |
| Bedienelemente | Teach-Knopf |
| Funktion des Bedienelements | Einlernen auf Referenzfläche |

Umgebungsdaten

| | |
|------------------------------|-------------------------------------|
| Umgebungstemperatur Betrieb | -40 ... 60 °C, (70 °C \leq 15min) |
| Umgebungstemperatur Lagerung | -40 ... 70 °C |

Zertifizierungen

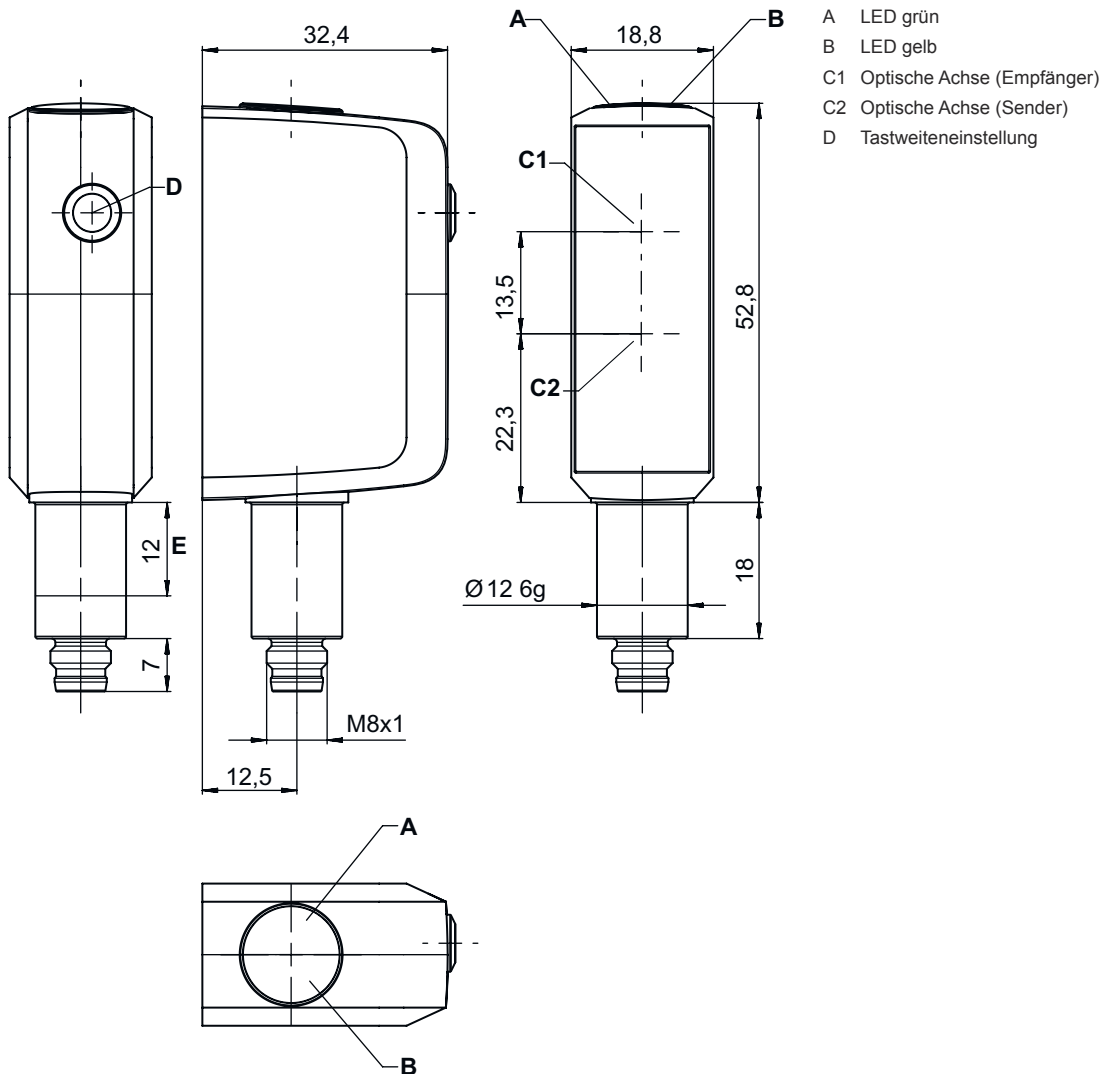
| | |
|---------------------|--------------------------|
| Schutzart | IP 67 IP 68 IP 69K |
| Schutzklasse | III |
| Zulassungen | c UL US |
| Gültiges Normenwerk | IEC 60947-5-2 |

Technische Daten

| | |
|-----------------|----------|
| Zolltarifnummer | 85365019 |
| ECLASS 5.1.4 | 27270903 |
| ECLASS 8.0 | 27270903 |
| ECLASS 9.0 | 27270903 |
| ECLASS 10.0 | 27270903 |
| ECLASS 11.0 | 27270903 |
| ECLASS 12.0 | 27270903 |
| ECLASS 13.0 | 27270903 |
| ECLASS 14.0 | 27270903 |
| ECLASS 15.0 | 27270903 |
| ECLASS 16.0 | 27270903 |
| ETIM 5.0 | EC001821 |
| ETIM 6.0 | EC001821 |
| ETIM 7.0 | EC001821 |
| ETIM 8.0 | EC001821 |
| ETIM 9.0 | EC001821 |
| ETIM 10.0 | EC001821 |
| UNSPSC 26.08 | 39121528 |

Maßzeichnungen

Alle Maßangaben in Millimeter



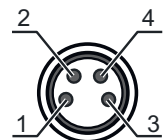
- A LED grün
- B LED gelb
- C1 Optische Achse (Empfänger)
- C2 Optische Achse (Sender)
- D Tastweiteneinstellung

Elektrischer Anschluss

Anschluss 1

| | |
|----------------------------|--|
| Funktion | Signal IN Signal OUT Spannungsversorgung |
| Art des Anschlusses | Rundstecker |
| Gewindegröße | M8 |
| Typ | male |
| Werkstoff | Edelstahl |
| Polzahl | 4 -polig |

| Pin | Pinbelegung |
|-----|-----------------|
| 1 | V+ |
| 2 | OUT 2 |
| 3 | GND |
| 4 | IO-Link / OUT 1 |



Bedienung und Anzeige

| LED | Anzeige | Bedeutung |
|-----|------------------|----------------------|
| 1 | grün, Dauerlicht | Betriebsbereitschaft |
| 2 | gelb, Dauerlicht | Objekt erkannt |

Artikelschlüssel

Artikelbezeichnung: **AAA33C d EE.GGH/iJ-K**

| | |
|---------------|--|
| AAA33C | Funktionsprinzip LS33C: Einweg-Lichtschanke Sender LE33C: Einweg-Lichtschanke Empfänger PRK33C: Reflexions-Lichtschanke mit Polarisationsfilter HT33C: Reflexions-Lichttaster mit Hintergrundaussblendung DRT33C: Dynamischer Referenz Taster |
| d | Lichtart entfällt: Rotlicht I: Infrarotlicht |
| EE | Lichtquelle entfällt: LED PP: Power PinPoint® LED L1: Laser Klasse 1 |
| GG | Ausstattung A: Autokollimationsprinzip (Einlinser) D: Detektion umstretchter Objekte X: Extended-Variante XL: Extra langer Lichtfleck TT: Autokollimationsprinzip (Einlinser) für hochtransparente Flaschen mit Tracking R: Erhöhte Reichweite XXR: Super power Sender |
| H | Reichweiteneinstellung 1: Potentiometer 270° 2: Mehrgang-Potentiometer 3: Teach-In über Taste |
| i | Schaltausgang / Funktion OUT 1/IN: Pin 4 oder Ader schwarz X: Pin nicht belegt 8: Aktivierungseingang (Aktivierung mit High-Signal) L: IO-Link-Schnittstelle (SIO-Mode: PNP hellschaltend, NPN dunkelschaltend) |
| J | Schaltausgang / Funktion OUT 2/IN: Pin 2 oder Ader weiß T: Teach-In über Leitung G: Push-Pull (Gegentakt) Schaltausgang, PNP dunkelschaltend, NPN hellschaltend X: Pin nicht belegt |
| K | Elektrischer Anschluss M8: M8 Rundsteckverbinder, 4-polig (Stecker) |

Hinweis

| | |
|--|---|
| | ↪ Eine Liste mit allen verfügbaren Gerätetypen finden Sie auf der Webseite von Leuze unter www.leuze.com . |
|--|---|

Hinweise


| Bestimmungsgemäße Verwendung beachten! | |
|---|--|
| | ↪ Das Produkt ist kein Sicherheits-Sensor und dient nicht dem Personenschutz. ↪ Das Produkt ist nur von befähigten Personen in Betrieb zu nehmen. ↪ Setzen Sie das Produkt nur entsprechend der bestimmungsgemäßen Verwendung ein. |

Weitere Informationen

- Umgebungstemperatur Betrieb: +70°C nur kurzfristig (≤ 15 Min.) zulässig
- IP 69K nur bei innenliegender Rohrmontage der M8-Rundsteckverbindung
- Lichtquelle: Mittlere Lebensdauer 100.000h bei Umgebungstemperatur 25°C

Zubehör

Anschlussstechnik - Anschlusseinheit

| | Art.-Nr. | Bezeichnung | Artikel | Beschreibung |
|--|----------|-----------------------|----------------|---|
|  | 50144900 | MD 798i-11-82/L5-2222 | IO-Link Master | Stromaufnahme, max.: 11.000 mA Schnittstelle: IO-Link, Automatische Protokollerkenntung, EtherNet IP, Modbus TCP, PROFINET Anschlüsse: 12 St. Sensoranschlüsse: 8 St. Schutzart: IP 67, IP 65, IP 69K |

Anschlussstechnik - Anschlussleitungen

| | Art.-Nr. | Bezeichnung | Artikel | Beschreibung |
|---|----------|-----------------------|------------------|---|
|  | 50106153 | K-D M8A-4P-5m-FAB | Anschlussleitung | Applikation: Hygiene- und Nassbereich Anschluss 1: Rundstecker, M8, axial, female, 4 -polig Rundstecker, LED: Nein Anschluss 2: offenes Ende Geschirmt: Nein Leitungslänge: 5.000 mm Werkstoff Mantel: PVC |
|  | 50148347 | KD U-M8-4A-T0-050 F+B | Anschlussleitung | Applikation: Chemikalienbeständig, Hygiene- und Nassbereich Anschluss 1: Rundstecker, M8, axial, female, A-kodiert, 4 -polig Rundstecker, LED: Nein Anschluss 2: offenes Ende Geschirmt: Nein Leitungslänge: 5.000 mm Werkstoff Mantel: TPE |
|  | 50130850 | KD U-M8-4A-V1-050 | Anschlussleitung | Applikation: Chemikalienbeständig Anschluss 1: Rundstecker, M8, axial, female, 4 -polig Rundstecker, LED: Nein Anschluss 2: offenes Ende Geschirmt: Nein Leitungslänge: 5.000 mm Werkstoff Mantel: PVC |

Befestigungstechnik - Sonstige

| | Art.-Nr. | Bezeichnung | Artikel | Beschreibung |
|---|----------|-------------------|---------------|---|
|  | 50145361 | BTU 053M.5F-D12-T | Montagesystem | Ausführung des Befestigungsteils: Montagesystem Befestigung, anlagenseitig: schraubbar Befestigung, geräteseitig: für Rundstange 12 mm Art des Befestigungsteils: drehbar 360°, justierbar Werkstoff: Edelstahl |

Zubehör

Hinweis



↪ Eine Liste mit allen verfügbaren Zubehörartikeln finden Sie auf der Webseite von Leuze im Download-Tab der Artikeldetailseite.