

## 技术数据表

### 增强型光学传感器

配件编号: 50133931

FT5I.X3/4P-M8

#### 内容

- 技术参数
- 尺寸图纸
- 电气连接
- 图示
- 操作和显示
- 产品型号描述
- 说明
- 更多信息
- 配件



图片可能不同



## 技术参数

## 基础数据

系列	5
工作原理	扫描原理
应用	在相邻区域识别暗色物体 闪光或抛光表面探测

## 专门设计

专门设计	V-镜头
------	------

## 光学数据

检测距离	保证的检测范围
检测距离, 白色 90%	0.001 ... 0.1 m
检测距离, 灰色 50%	0.001 ... 0.09 m
检测距离, 灰色 18%	0.003 ... 0.07 m
检测距离, 黑色 6%	0.005 ... 0.06 m
检测范围极限	典型检测范围
极限距离, 白色90%	0.001 ... 0.13 m
极限距离, 灰色50%	0.001 ... 0.12 m
极限距离, 灰色18%	0.003 ... 0.1 m
极限距离, 黑色6%	0.005 ... 0.085 m
光源	LED, 红外线
LED波长	850 nm
LED 组	自由组 ( 根据 EN 62471 )
传输信号波形	脉冲

## 电气数据

保护电路	反极性保护 短路保护
------	---------------

## 性能数据

供电电压 $U_B$	10 ... 30 V, DC, 包括剩余波纹度
剩余波纹度	0 ... 15 %, 来自 $U_B$
开路电流	0 ... 20 mA

## 输出

数字开关量输出数	2 光束
----------	------

## 开关量输出

电压类型	DC
最大开关电流	100 mA
开关电压	低: $\leq 2.5V$ 高: $\geq (U_B - 2.5V)$

## 开关量输出1

配置	连接1, 引脚4
开关元件	晶体管, PNP
开关原理	亮通

## 开关量输出2

配置	连接1, 引脚2
开关元件	晶体管, PNP
开关原理	暗通

## 时序

开关频率	500 Hz
响应时间	1 ms
延时	300 ms

## 连接

连接1	
功能	供电电源 信号输出
类型	接头
螺纹规格	M8
类型	插头
材料	塑料
引脚数	4 个引脚

## 机械数据

尺寸 ( 宽 x 高 x 长 )	14 mm x 32.5 mm x 20.2 mm
外壳材料	塑料
塑料外壳	ABS
镜头盖材料	塑料
净重	20 g
外壳颜色	红色 黑色

## 操作和显示

显示类型	LED
LED数	2 光束
操作控制	示教按钮

## 环境数据

环境温度, 工作	-40 ... 60 °C
环境温度, 储藏	-40 ... 70 °C

## 认证

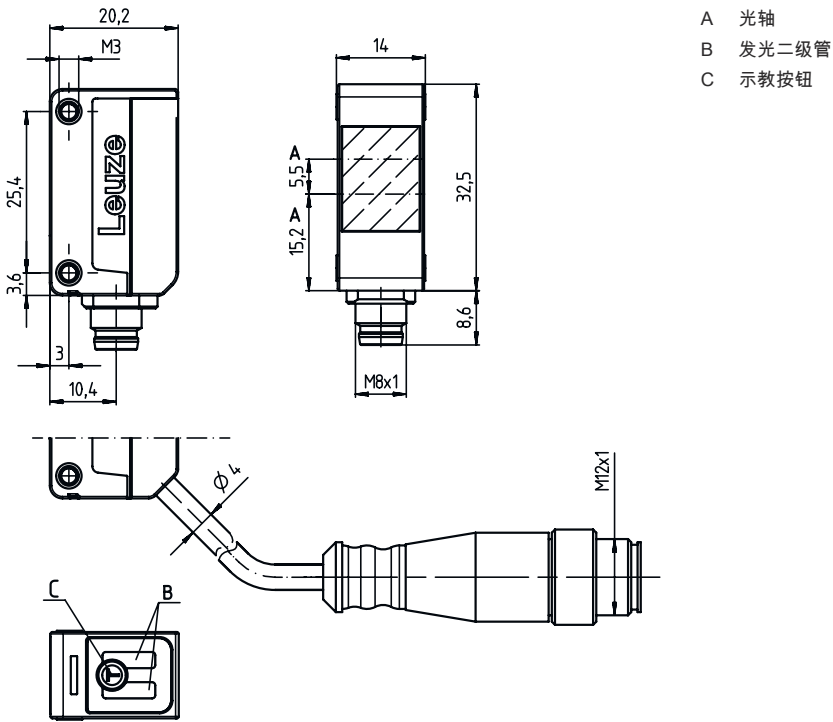
防护等级	IP 67
安全等级	III
认证	c UL US
应用标准	IEC 60947-5-2

## 分类

税率编号	85365019
eCl@ss 5.1.4	27270903
eCl@ss 8.0	27270903
eCl@ss 9.0	27270903
eCl@ss 10.0	27270903
eCl@ss 11.0	27270903
ETIM 5.0	EC001821
ETIM 6.0	EC001821
ETIM 7.0	EC001821

## 尺寸图纸

所有尺寸单位均为毫米



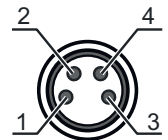
## 电气连接

### 连接1

功能	供电电源
	信号输出
类型	接头
螺纹规格	M8
类型	插头
材料	塑料
引脚数	4 个引脚

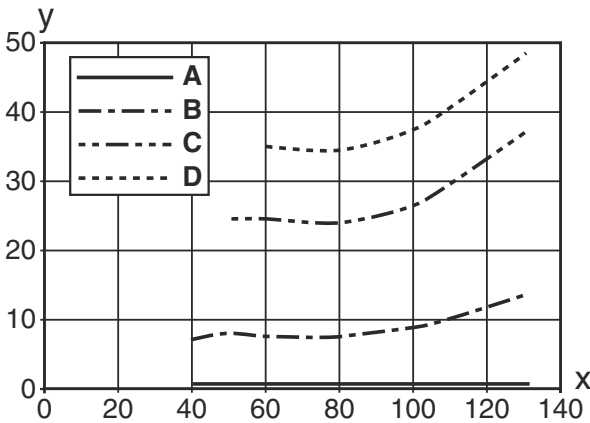
### 引脚 引脚分配

1	V+
2	OUT 2
3	GND
4	OUT 1



# 图示

## 黑白状态类型



x 扫描宽度 [mm]  
y 扫描范围缩小 [mm]

- A 白色90%
- B 灰色50%
- C 灰色18%
- D 黑色6%

衰减式: 黑色/白色误差 < 50%黑白误差通过针对白色的检验范围和针对黑色的检验范围降低值计算: 黑白误差 = 针对黑色的检测范围降低值 / 针对白色的检测范围 x 100%

## 操作和显示

LED	显示	说明
1	黄色, 常亮	探测到物体
2	绿色, 常亮	准备就绪

## 产品型号描述

产品名称: AAA5d.EE/ ff-GG-hh-l

AAA5	功能原理 / 设计 带有背景抑制功能的 HT5 反射光电传感器 LS5: 对射光电传感器 (发送) LE5: 对射光电传感器 (接收) ET5: 增强型反射光电传感器 FT5: 带衰减的反射光电传感器 PRK5: 带偏振滤波器的反射光栅
d	光类型 取消: 红光 I: 红外光
EE	装备 1: 扫描范围可调节 M: 用于半透明物体 H: 用于识别透明薄膜 X: 衰减增强 3: 通过按键示教 R: 反射器 DTKS 30x50 的组合产品
ff	控制输出端 / 功能 / OUT1OUT2 (OUT1= 引脚 4, OUT2= 引脚 2) 2: NPN 晶体管输出端, 亮通 N: NPN 晶体管输出端, 暗通 4: PNP 晶体管输出端, 亮通 P: PNP 晶体管输出端, 暗通 X: 引脚未用 9: 停止输入 (通过高电平信号停止) D: 停止输入 (通过低电平信号停止)
GG	规格 P1: 窄光束

## 产品型号描述

hh	<p>电气连接</p> <p>取消：电缆，标准长度 2000 mm，4 芯</p> <p>M8：M8 圆连接器，4 针（插头）</p> <p>M8.3：M8 圆连接器，3 针（插头）</p> <p>200-M8：电缆，长度 200mm，带 M8 圆连接器，4 针，直形（插头）</p> <p>200-M8.3：电缆，长度 200mm，带 M8 圆连接器，3 针，直形（插头）</p> <p>200-M12：电缆，长度 200mm，带 M12 圆连接器，4 针，直形（插头）</p> <p>M8.1：M8 圆连接器，4 针（插头）</p>
l	<p>参数化</p> <p>P1：参数化存在偏差</p>

### 注意

	所有可用设备类型列表请查阅劳易测的网站 <a href="http://www.leuze.com">www.leuze.com</a> 。
--	--

## 说明

遵守设备的使用规定！	
	<p>本产品并非安全传感器，无法用于人员保护。</p> <p>只能由专业人员将本产品投入运行。</p> <p>请仅根据正确用途使用本产品。</p>

### 针对UL应用：

	<p>只适用于2类电路</p> <p>These proximity switches shall be used with UL Listed Cable assemblies rated 30V, 0.5A min, in the field installation, or equivalent (categories: CYJV/ CYJV7 or PVVA/PVVA7)</p>
--	---

## 更多信息

两输出端输出电流的总和，环境温度 > 40 °C 时为 50 mA

对于设置的探测范围，根据材料表面的反射特性可能产生扫描范围公差。

## 配件


### 连接技术 - 连接电缆

	配件编号	名称	配件	说明
	50130850	KD U-M8-4A-V1-050	连接电缆	<p>连接1: 接头, M8, 直形, 插座, 4 个引脚</p> <p>连接2: 开口端</p> <p>屏蔽: 否</p> <p>电缆长度: 5,000 mm</p> <p>护套材料: PVC</p>

## 配件

	配件编号	名称	配件	说明
	50130871	KD U-M8-4W-V1-050	连接电缆	连接1: 接头, M8, L形, 插座, 4 个引脚 连接2: 开口端 屏蔽: 否 电缆长度: 5,000 mm 护套材料: PVC

## 紧固系统 - 安装支架

	配件编号	名称	配件	说明
	50124651	BT 205M-10SET	安装设备设置	安装设备设计: 直角形 L形 设备侧固定件: 通孔安装 装置侧固定件: 螺旋式 安装设备类型: 刚性 材料: 金属

## 注意



所有可用配件的列表请见劳易测网站配件详细信息页面的下载选项卡。