

## 기술 데이터 시트

### 직반 센서

품목 번호: 50133931

FT5I.X3/4P-M8

#### 내용

- 기술 데이터
- 치수 도면
- 전기 연결
- 다이어그램
- 조작 및 표시
- 제품 키워드
- 참고
- 상세 정보
- 액세서리



그림과 차이가 날 수 있습니다



# 기술 데이터

## 기본 데이터

시리즈	5
기능 원리	터치 원리
애플리케이션	고광택 또는 광택 표면 감지 근거리의 어두운 물체 감지

## 특수 모델

특수 모델	V-오탁
-------	------

## 광학 데이터

감지 범위	안정된 감지 범위
작동 감지 범위, 백색 90%	0.001 ... 0.1 m
작동 감지 범위, 회색 50%	0.001 ... 0.09 m
작동 감지 범위, 회색 18%	0.003 ... 0.07 m
작동 감지 범위, 흑색 6%	0.005 ... 0.06 m
제한 감지 범위	* 일반적인 감지 범위
제한 감지 범위, 백색 90%	0.001 ... 0.13 m
제한 감지 범위, 회색 50%	0.001 ... 0.12 m
제한 감지 범위, 회색 18%	0.003 ... 0.1 m
제한 감지 범위, 흑색 6%	0.005 ... 0.085 m
광원	LED, 적외선
LED 광파장	850 nm
LED 그룹	면제 그룹(EN 62471에 따름)
송신 신호 형태	펄스형

## 전기 데이터

보호 회로	극점 보호 단락 방지
-------	----------------

## 성능 데이터

공급 전압 점령 $U_B$	10 ... 30 V, DC, 리플 포함
리플	0 ... 15 %, $U_B$ 에서
무부하 전류	0 ... 20 mA

## 출력

디지털 스위칭 출력	2 개수
------------	------

### 스위칭 출력

전압 형식	DC
스위칭 전류, 최대	100 mA
스위칭 전압	high: $\geq(U_B - 2.5V)$ low: $\leq 2.5V$

### 스위칭 출력 1

할당	연결부 1, 핀 4
스위칭 방식	트랜지스터, PNP
스위칭 원리	light 스위칭

### 스위칭 출력 2

할당	연결부 1, 핀 2
스위칭 방식	트랜지스터, PNP
스위칭 원리	dark 스위칭

## 시간 응답

스위치 주파수	500 Hz
반응 시간	1 ms
대기 지연	300 ms

## 연결

### 연결 1

기능	전원 공급 출력 신호
연결부 종류	원형 커넥터
나사 크기	M8
유형	Male
재료	플라스틱
핀 개수	4 핀

## 기술 데이터

치수(너비 x 높이 x 길이)	14 mm x 32.5 mm x 20.2 mm
하우징 재료	플라스틱
플라스틱 하우징	ABS
렌즈 커버 재료	플라스틱
순중량	20 g
하우징 색상	적색 흑색

## 조작 및 표시

표시 방식	LED
LED 개수	2 개수
파라미터 세팅	터치 버튼

## 환경 데이터

작동 시 주변 온도	-40 ... 60 °C
보관 시 주변 온도	-40 ... 70 °C

## 인증

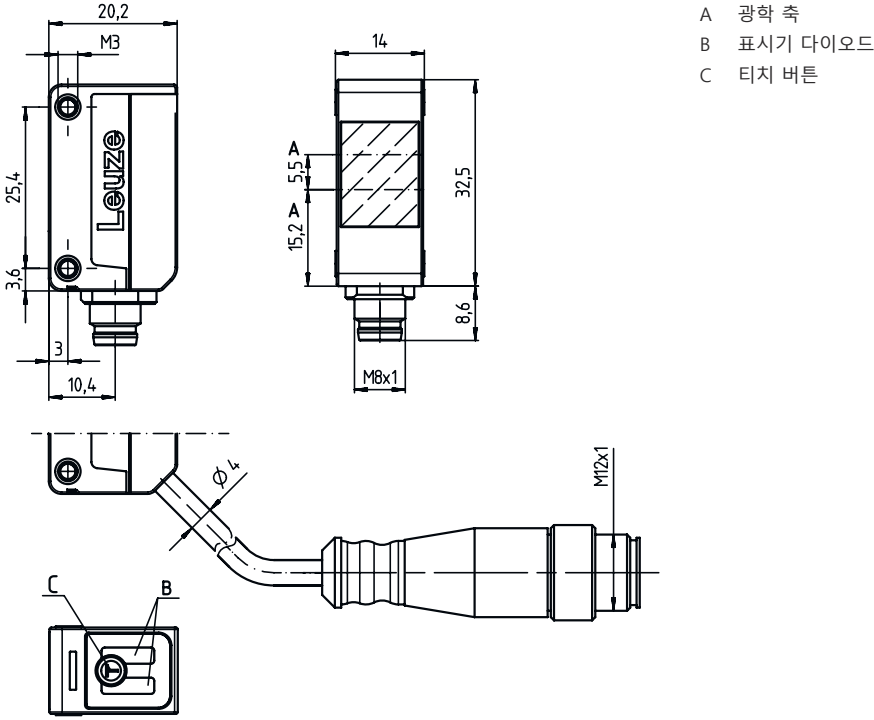
보호 등급	IP 67
보호 등급	III
인증	c UL US
유효 규정	IEC 60947-5-2

## 분류

HS 번호	85365019
eCl@ss 5.1.4	27270903
eCl@ss 8.0	27270903
eCl@ss 9.0	27270903
eCl@ss 10.0	27270903
eCl@ss 11.0	27270903
ETIM 5.0	EC001821
ETIM 6.0	EC001821
ETIM 7.0	EC001821

# 치수 도면

전체 치수 정보(mm)



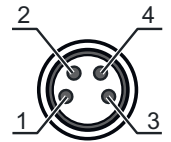
# 전기 연결

## 연결 1

기능	전원 공급
	출력 신호
연결부 종류	원형 커넥터
나사 크기	M8
유형	Male
재료	플라스틱
핀 개수	4 핀

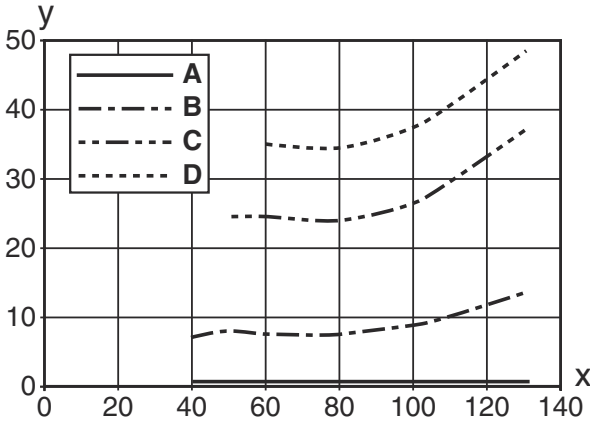
## 핀      핀 지정

1	V+
2	OUT 2
3	GND
4	OUT 1



# 다이아그램

## 흑백 거동 유형



x 감지 범위 [mm]  
y 감지 범위의 감소 [mm]

- A 회색 90%
- B 회색 50%
- C 회색 18%
- D 회색 6%

**페이딩: 흑/백 오류 < 50%** 흑/백 오류는 회색 대비 감지 범위와 검은색 대비 감지 범위 감소를 통해 계산됩니다:  $\text{흑/백 오류} = \frac{\text{검은색 대비 감지 범위 감소}}{\text{회색 대비 감지 범위}} \times 100\%$

## 조작 및 표시

LED	디스플레이	의미
1	황색, 연속 점등	물체 감지됨
2	녹색, 연속 점등	작동 준비 상태

## 제품 키워드

제품 명칭: AAA5d.EE/ ff-GG-hh-I

AAA5	<b>동작 원리 / 설계</b> HT5: 배경 억제 기능이 있는 반사 광센서 LS5: 투수광 포토 센서 송신기 LE5: 투수광 포토 센서 수신기 ET5: 직반 센서 FT5: 페이딩 기능이 있는 반사 광센서 PRK5: 편광 필터가 있는 반사판 포토센서
d	<b>라이트 종류</b> 해당 사항 없음: 적색광 I: 적외선
EE	<b>장비</b> 1: 감지 범위 조절 가능 M: 반투명 물체용 H: 투명 호일 감지용 X: 강화된 페이딩 3: 버튼을 이용한 터치인 R: 반사판 DTKS30x50 대한 결합 제품
ff	<b>스위칭 출력 / 기능 / OUT1OUT2(OUT1 = 핀 4, OUT2 = 핀 2)</b> 2: NPN 트랜지스터 출력, 라이트 스위칭 N: NPN 트랜지스터 출력, 다크 스위칭 4: PNP 트랜지스터 출력, 라이트 스위칭 P: PNP 트랜지스터 출력, 다크 스위칭 X: 핀 할당되지 않음 9: 비활성화 입력(High 신호를 이용한 비활성화) D: 비활성화 입력(Low 신호를 이용한 비활성화)
GG	<b>모델</b> P1: 좁은 라이트 빔

# 제품 키워드

hh	<b>전기 연결</b> 해당 사항 없음: 케이블, 표준 길이 2,000mm, 4선 M8: M8 원형 커넥터, 4핀(커넥터) M8.3: M8 원형 커넥터, 3핀(커넥터) 200-M8: 케이블, 길이 200mm, M8 원형 커넥터 포함, 4핀, 축방향(커넥터) 200-M8.3: 케이블, 길이 200mm, M8 원형 커넥터 포함, 3핀, 축방향(커넥터) 200-M12: 케이블, 길이 200mm, M12 원형 커넥터 포함, 4핀, 축방향(커넥터) M8.1: 스냅인, M8 원형 커넥터, 4핀(커넥터)
I	<b>매개변수 설정</b> P1: 다른 매개변수 설정

참고	
	제공되는 모든 장치 유형 목록은 로이체의 웹 사이트 <a href="http://www.leuze.com">www.leuze.com</a> 을 참조하십시오.

## 참고

용도에 맞게 사용해야 합니다!	
	이 제품은 안전 센서가 아니며 사람을 보호하는 장치가 아닙니다. 자격이 있는 사람만 제품을 작동해야 합니다. 반드시 규정에 맞게 제품을 사용하십시오.

UL 애플리케이션에서:	
	"Class 2" 회로에서만 사용 These proximity switches shall be used with UL Listed Cable assemblies rated 30V, 0.5A min, in the field installation, or equivalent (categories: CYJV/ CYJV7 or PVVA/PVVA7)

## 상세 정보

양쪽 출력부의 출력 전류 합, 주위 온도 > 40°C에서 50mA  
 설정된 감지 영역의 경우 재료 표면의 반사 특성에 따라 감지 범위 공차가 생길 수 있습니다.

## 액세서리

### 연결 기술 - 연결 케이블

	품목 번호	명칭	품목	설명
	50130850	KD U-M8-4A-V1-050	연결 케이블	연결 1: 원형 커넥터, M8, 액시얼, 암, 4 핀 연결 2: 열려 있는 끝부분 차폐됨: 아니요 케이블 길이: 5,000 mm 덮개 재료: PVC

## 액세서리

	품목 번호	명칭	품목	설명
	50130871	KD U-M8-4W-V1-050	연결 케이블	연결 1: 원형 커넥터, M8, 굴절형, 암, 4 핀 연결 2: 열려 있는 끝부분 차폐막: 아니요 케이블 길이: 5,000 mm 덮개 재료: PVC

## 고정 기술 - 고정 받침대

	품목 번호	명칭	품목	설명
	50124651	BT 205M-10SET	고정 부품 세트	고정 부품 모델: L자형 브래킷 마운팅, 시스템 측: 통로 마운팅으로 마운팅, 장치 측: 나사 조립 가능 고정 부품 종류: 고정형 재료: 금속

### 참고



제공되는 모든 액세서리 품목의 목록은 로이체 웹 사이트에서 품목 세부사항 페이지의 다운로드 탭을 참조하십시오.