

Teknik veri sayfası Emniyet rölesi

Ürün no.: 50133015

MSI-SR-CM42R-03

İçerik

- Teknik veriler
- Boyutlandırılmış çizimler
- Elektrik bağlantısı
- Devre şeması
- Uyarılar



Şekil farklılık gösterebilir



Teknik veriler

Temel veriler

Seri	MSI-SR-CM42
Uygulama	Emniyet uygulamalarındaki temel cihazlar için geliştirilmiş cihaz

Fonksiyonlar

Tekrar başlatma	Otomatik
-----------------	----------

Karakteristik parametreler

SIL	3, IEC 61508
SILCL	3, IEC/EN 62061
Performans Düzeyi (PL)	e, EN ISO 13849-1
PFH _D	1,5E-09 Saatte
Kullanım süresi T _M	20 Yıllar, EN ISO 13849-1
Kategori	4, EN ISO 13849-1

Elektrik verileri

Besleme devresi	
Nominal voltaj U _N	24 V DC
Ölçüm performansı DC	1,4 W
Çıkış devresi	
Onaylama elektrik yolu	4
Bildirim elektrik yolu	2
Kontakt malzemesi	Gümüş alaşım, altın kaplama
Kullanım kategorisi AC-15 (normalde açık kontak)	Ue 230V, Ie 3A
Kullanım kategorisi DC-13 (normalde açık kontak)	Ue 24V, Ie 1A
Kısa devre koruması (Normalde açık kontak)	Erime emniyeti 6 A sınıfı gG, erime integrali
Maksimum termik sürekli akım I _{th} , onaylama elektrik yolu	6 A
Maksimum termik sürekli akım I _{th} , bildirim elektrik yolu	1 A
Tüm elektrik yollarının maksimum toplam akımı I ²	144 A ²
Mekanik kullanım ömrü	100.000.000 Anahtarlama devir.
Kontrol devresi	
Kumanda girişlerindeki maks. pik akımı (Güv. devresi/yeniden başlatma devresi)	110 mA
Her bir kanal için maksimum kablo direnci	≤ (5 + (1,333 x U _B / U _N - 1) x 200) Ω
Geri bildirim süresi t _R	15 ms
Yeniden hazır olma süresi t _W	30 ms

Bağlantı

Bağlantı sayısı	1 Adet
-----------------	--------

Bağlantı 1

İşlev	Gerilim beslemesi
	Sinyal ÇIKIŞ
	Sinyal IN
Bağlantı türü	Terminal
Terminal türü	Yay gücü terminali
Kutup sayısı	16 kutuplu

Kablo özellikleri

Bağlantı enine kesitleri	2 x 0,2 ila 1,5 mm ² , esnek kablo
	2 x 0,2 ila 1,5 mm ² , tel
	2 x 0,25 ila 1,5 mm ² , iletken ucu kılıflı esnek kablo

Mekanik bilgiler

Ölçü (G x Y x U)	22,5 mm x 106,5 mm x 114 mm
Net ağırlık	180 g
Gövde rengi	gri
Montaj braketi türü	Yerleşmeli montaj braketi

Çevresel veriler

Ortam sıcaklığı işletim	-25 ... 65 °C
-------------------------	---------------

Sertifikalar

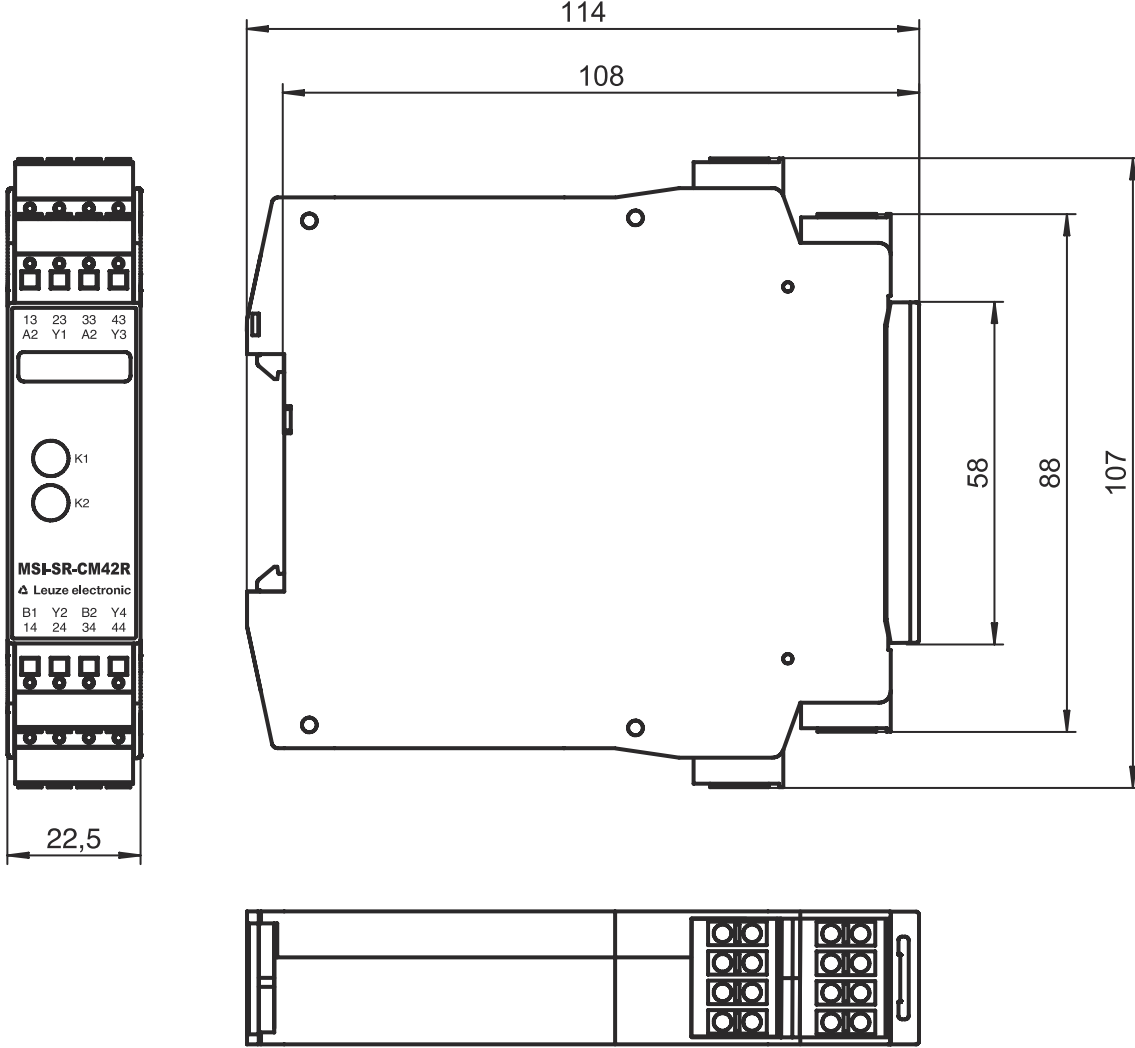
Sertifikasyonlar	c UL US
	TÜV Rheinland

Sınıflandırma

Gümrük taife numarası	85364190
ECLASS 5.1.4	27371800
ECLASS 8.0	27371819
ECLASS 9.0	27371819
ECLASS 10.0	27371819
ECLASS 11.0	27371819
ECLASS 12.0	27371819
ECLASS 13.0	27371819
ECLASS 14.0	27371819
ETIM 5.0	EC001449
ETIM 6.0	EC001449
ETIM 7.0	EC001449
ETIM 8.0	EC001449
ETIM 9.0	EC001449

Boyutlandırılmış çizimler

Tüm ölçü bilgileri milimetre cinsindedir



Elektrik bağlantısı

Bağlantı 1

İşlev	Gerilim beslemesi
	Sinyal ÇIKIŞ
	Sinyal IN
Bağlantı türü	Terminal
Terminal türü	Yay gücü terminali
Kutup sayısı	16 kutuplu

Terminal

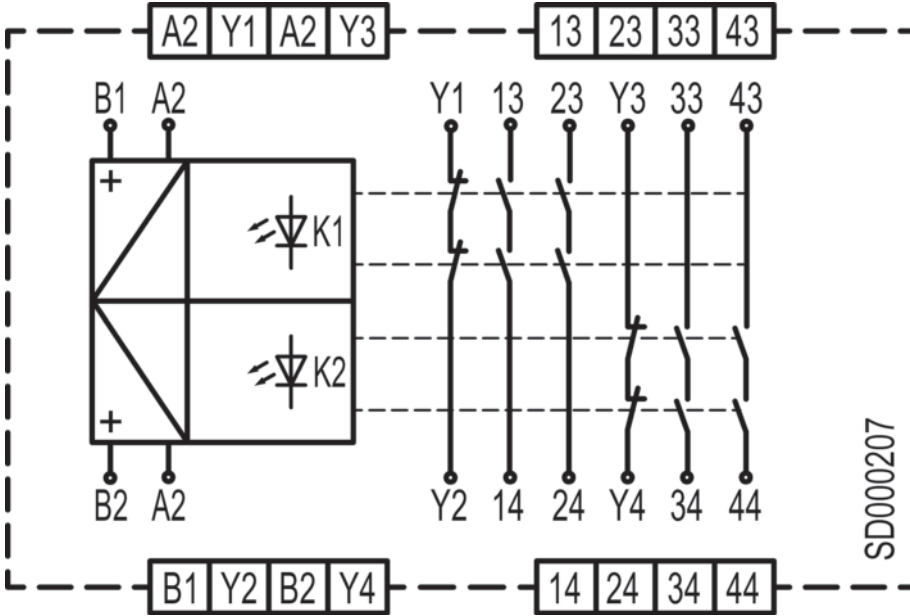
Tahsis

13	Onaylama elektrik yolu 1 (normalde açık kontak)
14	Onaylama elektrik yolu 1 (normalde açık kontak)
23	Onaylama elektrik yolu 2 (normalde açık kontak)
24	Onaylama elektrik yolu 2 (normalde açık kontak)
33	Onaylama elektrik yolu 3 (normalde açık kontak)

Elektrik bağlantısı

Terminal	Tahsis
34	Onaylama elektrik yolu 3 (normalde açık kontak)
43	Onaylama elektrik yolu 4 (normalde açık kontak)
44	Onaylama elektrik yolu 4 (normalde açık kontak)
A1	Kontrol devresi 1
A2	Kontrol devresi 2
B1	Kontrol devresi 1
B2	Kontrol devresi 2
Y1	Bildirim elektrik yolu 1 NC (normalde kapalı)
Y2	Bildirim elektrik yolu 1 NC (normalde kapalı)
Y3	Bildirim elektrik yolu 2 NC (normalde kapalı)
Y4	Bildirim elektrik yolu 2 NC (normalde kapalı)

Devre şeması



Uyarılar



Kullanım amacına dikkat edin!



- ☞ Ürün sadece yetkili kişiler tarafından kullanılmalıdır.
- ☞ Ürünü sadece amacına uygun kullanıma göre kullanın.