

## Technisch gegevensblad Lichtsensoren energetisch

Art.-nr.: 50133931

FT5I.X3/4P-M8



Afbeelding kan afwijken

### Inhoud

- Technische gegevens
- Maattekeningen
- Elektrische aansluiting
- Diagrammen
- Bediening en display
- Artikelsleutel
- Opmerkingen
- Meer informatie
- Toebehoren



## Technische gegevens

### Basisgegevens

Serie	5
Werkingsprincipe	Tast-principe
Applicatie	Herkenning van donkere objecten in zone dichtbij Herkenning van hoogglanzende of gepolijste oppervlakken

### Speciale uitvoering

Speciale uitvoering	V-optiek
---------------------	----------

### Optische gegevens

Bedrijfsreikwijdte	gewaarborgde reikwijdte
Bedrijfsreikwijdte, wit 90%	0,001 ... 0,1 m
Bedrijfsreikwijdte, grijs 50%	0,001 ... 0,09 m
Bedrijfsreikwijdte, grijs 18%	0,003 ... 0,07 m
Bedrijfsreikwijdte, zwart 6%	0,005 ... 0,06 m
Reikwijdtegrenzen	typische reikwijdte
Grensreikwijdte, wit 90%	0,001 ... 0,13 m
Grensreikwijdte, grijs 50%	0,001 ... 0,12 m
Grensreikwijdte, grijs 18%	0,003 ... 0,1 m
Grensreikwijdte, zwart 6%	0,005 ... 0,085 m
Lichtbron	LED, infrarood
LED lichtgolflengte	850 nm
LED-groep	Vrije groep (volgens EN 62471)
Zendsignaalvorm	gepulst

### Elektrische gegevens

Bluscircuit	Kortsluitbeveiliging Ompoolbeveiliging
-------------	---

### Prestatiegegevens

Voedingsspanning $U_B$	10 ... 30 V, DC, incl. restdrempel
Restdrempel	0 ... 15 %, van $U_B$
Nullaststroom	0 ... 20 mA

### Uitgangen

Aantal digitale schakeluitgangen	2 St.
----------------------------------	-------

### Schakeluitgangen

Spanningstype	DC
Schakelstroom, max.	100 mA
Schakelspanning	high: $\geq(U_B - 2,5V)$ low: $\leq 2,5V$

#### Schakeluitgang 1

Toewijzing	Aansluiting 1, pin 4
Schakelement	Transistor, PNP
Schakelprincipe	lichtschakelend

#### Schakeluitgang 2

Toewijzing	Aansluiting 1, pin 2
Schakelement	Transistor, PNP
Schakelprincipe	donkerschakelend

### Tijdgedrag

Schakelfrequentie	500 Hz
Aanspreektijd	1 ms
Gereedheidsvertraging	300 ms

### Aansluiting

#### Aansluiting 1

Functie	Signaal OUT Spanningsvoorziening
Type aansluiting	Ronde stekker
Schroefdraadmaat	M8
Type	male
Materiaal	Kunststof
Aantal polen	4 -polig

### Mechanische gegevens

Afmeting (b x h x l)	14 mm x 32,5 mm x 20,2 mm
Materiaal behuizing	Kunststof
Behuizing kunststof	ABS
Materiaal optiekafdekking	Kunststof
Nettogewicht	20 g
Kleur behuizing	Rood zwart

### Bediening en display

Type weergave	LED
Aantal LED's	2 St.
Bedieningselementen	Teach-knop

### Omgevingsgegevens

Omgevingstemperatuur bedrijf	-40 ... 60 °C
Omgevingstemperatuur opslag	-40 ... 70 °C

### Certificeringen

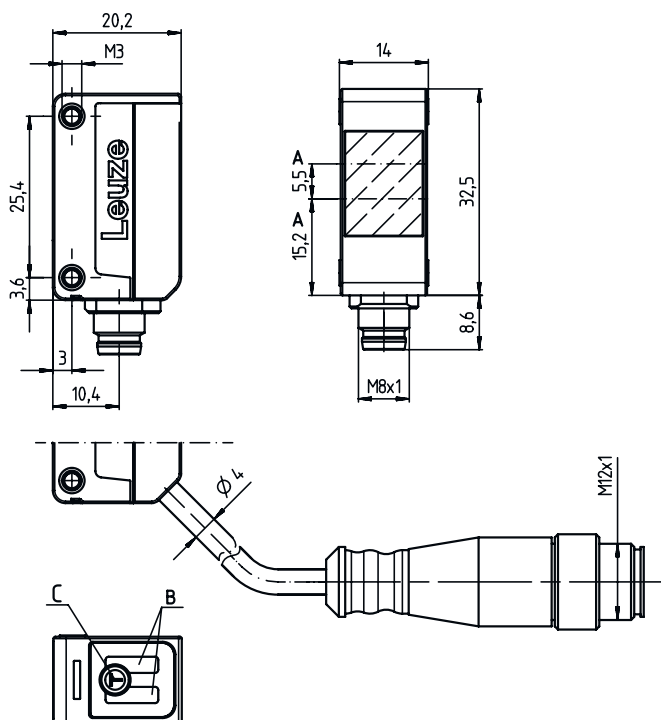
Beschermingsgraad	IP 67
Beschermingsgraad	III
Goedkeuringen	c UL US
Geldige norm	IEC 60947-5-2

### Classificatie

Douanetariefnummer	85365019
eCl@ss 5.1.4	27270903
eCl@ss 8.0	27270903
eCl@ss 9.0	27270903
eCl@ss 10.0	27270903
eCl@ss 11.0	27270903
ETIM 5.0	EC001821
ETIM 6.0	EC001821
ETIM 7.0	EC001821

## Maattekeningen

Alle maten in millimeter



- A Optische as
- B LED
- C Teach-knop

## Elektrische aansluiting

### Aansluiting 1

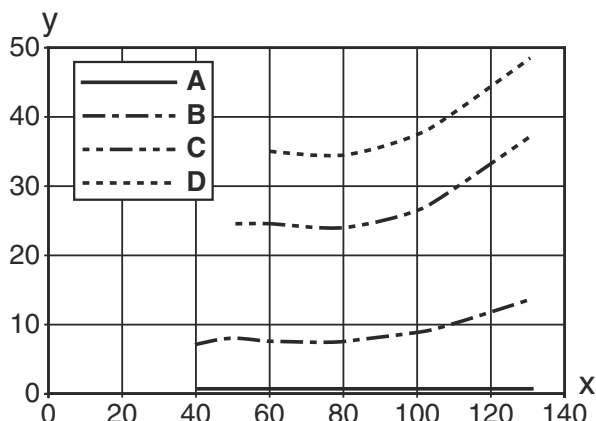
<b>Functie</b>	Signaal OUT
	Spanningsvoorziening
<b>Type aansluiting</b>	Ronde stekker
<b>Schroefdraadmaat</b>	M8
<b>Type</b>	male
<b>Materiaal</b>	Kunststof
<b>Aantal polen</b>	4 -polig

Pin	Pintoewijzing
1	V+
2	OUT 2
3	GND
4	OUT 1



# Diagrammen

## Typisch zwart-wit-gedrag



x Tastafstand [mm]  
y Reductie van de tastafstand [mm]

- A wit 90%
- B grijs 50%
- C grijs 18%
- D zwart 6%

**Fading: zwart/wit-fout < 50%** De zwart/wit-fout wordt berekend op basis van de reikwijdte bij wit en de reductie van de reikwijdte bij zwart:  $\text{zwart/wit-fout} = \frac{\text{reductie van de reikwijdte bij zwart}}{\text{reikwijdte bij zwart}} \times \frac{\text{reikwijdte bij wit}}{100\%}$

## Bediening en display

LED	Display	Verklaring
1	geel, permanent aan	Object herkend
2	groen, permanent aan	Bedrijfsgeredheid

## Artikelsleutel


Artikelaanduiding: AAA5d.EE/ ff-GG-hh-l

<b>AAA5</b>	<p><b>Werkingsprincipe / bouwvorm</b>                      HT5: Reflectorlichttaster met achtergrondonderdrukking                      LS5: zender-ontvanger systeem zender                      LE5: zender-ontvanger systeem ontvanger                      ET5: reflectorlichttaster energetisch                      FT5: reflectorlichttaster met fading                      PRK5: Reflectorfotocel met polarisatiefilter</p>
<b>d</b>	<p><b>Lichttype</b>                      Vervalt: rood licht                      I: infrarood</p>
<b>EE</b>	<p><b>Uitrusting</b>                      1: tastafstand instelbaar                      M: voor semitransparante objecten                      H: voor herkenning van transparante folies                      X: versterkte fading                      3: teach-in via toets                      R: Combinatieproduct voor reflector DTKS 30x50</p>
<b>ff</b>	<p><b>Schakeluitgang / functie / OUT1OUT2 (OUT1 = pin 4, OUT2 = pin 2)</b>                      2: NPN-transistoruitgang, lichtschakelend                      N: NPN-transistoruitgang, donkerschakelend                      4: PNP-transistoruitgang, lichtschakelend                      P: PNP-transistoruitgang, donkerschakelend                      X: Pin niet toegewezen                      9: deactiveringsingang (deactivering met high-signaal)                      D: deactiveringsingang (deactivering met low-signaal)</p>
<b>GG</b>	<p><b>Uitvoering</b>                      P1: smalle lichtstraal</p>

## Artikelsleutel

hh	<b>Elektrische aansluiting</b> Vervalt: kabel, standaardlengte 2000 mm, 4-aderig M8: ronde M8-stekkerverbinding, 4-polig (stekker) M8.3: ronde M8-stekkerverbinding, 3-polig (stekker) 200-M8: kabel, lengte 200 mm met ronde M8-stekkerverbinding, 4-polig, axiaal (stekker) 200-M8.3: kabel, lengte 200 mm met ronde M8-stekkerverbinding, 3-polig, axiaal (stekker) 200-M12: kabel, lengte 200 mm met ronde M12-stekkerverbinding, 4-polig, axiaal (stekker) M8.1: snap-in, ronde M8-stekkerverbinding, 4-polig (stekker)
I	<b>Parametring</b> P1: afwijkende parametring


### Opmerking

	Een lijst met alle beschikbare apparaattypen vindt u op de webpagina van Leuze via <a href="http://www.leuze.com">www.leuze.com</a> .
--	---


## Opmerkingen



### Gebruiken voor het bedoeld gebruik!

	<ul style="list-style-type: none"> <li>↳ Het product is geen veiligheidssensor en dient niet voor personenbeveiliging.</li> <li>↳ Het product mag alleen door een bevoegd persoon in bedrijf worden gesteld.</li> <li>↳ Het product uitsluitend gebruiken volgens het bedoeld gebruik.</li> </ul>
---	---

### Bij UL-applicaties:

	<ul style="list-style-type: none"> <li>↳ Alleen voor gebruik in class 2-stroomcircuits</li> <li>↳ These proximity switches shall be used with UL Listed Cable assemblies rated 30V, 0,5A min, in the field installation, or equivalent (categories: CYJV/ CYJV7 or PVVA/PVVA7)</li> </ul>
--	---

## Meer informatie

- Som van de uitgangsströmen voor beide uitgangen, 50 mA bij omgevingstemperaturen > 40 °C
- Bij het ingestelde tastbereik is een tolerantie van de tastafstand mogelijk, afhankelijk van de reflectie-eigenschappen van het materiaaloppervlak.

## Toebehoren

### Aansluittechniek - aansluitkabels

	Art.-nr.	Benaming	Artikel	Beschrijving
 	50130850	KD U-M8-4A-V1-050	Aansluitkabel	Aansluiting 1: Ronde stekker, M8, axiaal, female, 4 -polig Aansluiting 2: open uiteinde Afgeschermd: Nee Kabellengte: 5.000 mm Materiaal mantel: PVC

## Toebehoren

	Art.-nr.	Benaming	Artikel	Beschrijving
	50130871	KD U-M8-4W-V1-050	Aansluitkabel	Aansluiting 1: Ronde stekker, M8, gebogen, female, 4 -polig Aansluiting 2: open uiteinde Afgeschermd: Nee Kabellengte: 5.000 mm Materiaal mantel: PVC

## Bevestigingstechniek - bevestigingshoekprofielen

	Art.-nr.	Benaming	Artikel	Beschrijving
	50124651	BT 205M-10SET	Set bevestigingsonderdeel	Uitvoering van bevestigingsonderdeel: Hoek L-vorm Bevestiging, installatiezijde: Doorgaande bevestiging Bevestiging, apparaatzijde: schroefbaar Type bevestigingsonderdeel: star Materiaal: Metaal

### Opmerking



↪ Een lijst met alle beschikbare toebehoren vindt u op de webpagina van Leuze onder het downloadtabblad van de artikeldetailpagina.