

技術データシート
光学式距離センサ
製品番号: 50113662
AMS 300i 120



写真と異なる場合があります

目次

- 仕様書
- 寸法図
- 電氣的接続
- 操作と表示
- 製品キー
- 注意
- その他の情報
- アクセサリ



CDRH **RS422** **RS232**



仕様書

基本仕様

シリーズ	AMS 300i
アプリケーション	クレーン/ガントリークレーンの衝突防止 スキレットシステムと移動車の位置決め スタッカークレーン等の位置決め 電気メッキ装置の位置決め
ご注文のご案内	反射フィルムは別途ご注文下さい

パラメータ

MTTF	31 年
------	------

光学的仕様

光源	レーザー, 赤
波長	655 nm
レーザークラス	2, IEC/EN 60825-1:2014
送信信号形式	変調
光スポットサイズ [センサ距離で]	100 mm [120,000 mm]
光スポット形状の種類	丸形

測定データ

測定値計算時間	8 ms
検出範囲	200 ... 120,000 mm
分解能	0.001 ... 10 mm
精度	2 mm
再現性 (3 σ)	1.5 mm
温度ドリフト	0.01 ... 0.1 mm/K
搬送速度 最大	10 m/s

電氣的仕様

サプレッサ	表示なし
パフォーマンスデータ	
供給電圧 U _B	18 ... 30 V, DC

インターフェース

種類	RS 232, RS 422
RS 232	
機能	プロセス
伝送速度	19,200 ... 115,200 Bd
データフォーマット	設定可能
スタートビット	1
データビット	8
ストップビット	1
パリティ	設定可能
伝送プロトコール	固定
データコーディング	バイナリ
RS 422	
伝送速度	19,200 ... 115,200 Bd

コネクタ

コネクタ数	3 個数
-------	------

コネクタ 1

機能	BUS IN データインターフェース
コネクタの種類	丸形プラグ
デバイス上の名称	BUS IN
ネジ寸	M12
タイプ	オス
素材	金属
極数	5 -極
コーディング	B コード

コネクタ 3

機能	PWR / SW IN / OUT 電力供給
コネクタの種類	丸形プラグ
デバイス上の名称	PWR
ネジ寸	M12
タイプ	オス
極数	5 -極
コーディング	A コード

コネクタ 4

機能	サービスインターフェース
コネクタの種類	丸形プラグ
デバイス上の名称	サービス
ネジ寸	M12
タイプ	メス
極数	5 -極
コーディング	A コード

機械的仕様

外形	角型
寸法 (幅 x 高さ x 長さ)	84 mm x 166.5 mm x 159 mm
筐体の素材	金属
筐体 金属	亜鉛およびアルミニウムダイカスト
レンズカバーの素材	ガラス
正味重量	2,450 g
筐体色	グレー 赤
取り付けの種類	通路設置

操作と表示

表示の種類	LC-ディスプレイ LED
LEDの数	2 個数
コントローラ	キーパッド

周囲データ

周囲温度、動作時	-5 ... 50 °C
周囲温度、保管時	-30 ... 70 °C
相対湿度 (結露せず)	90 %

認証

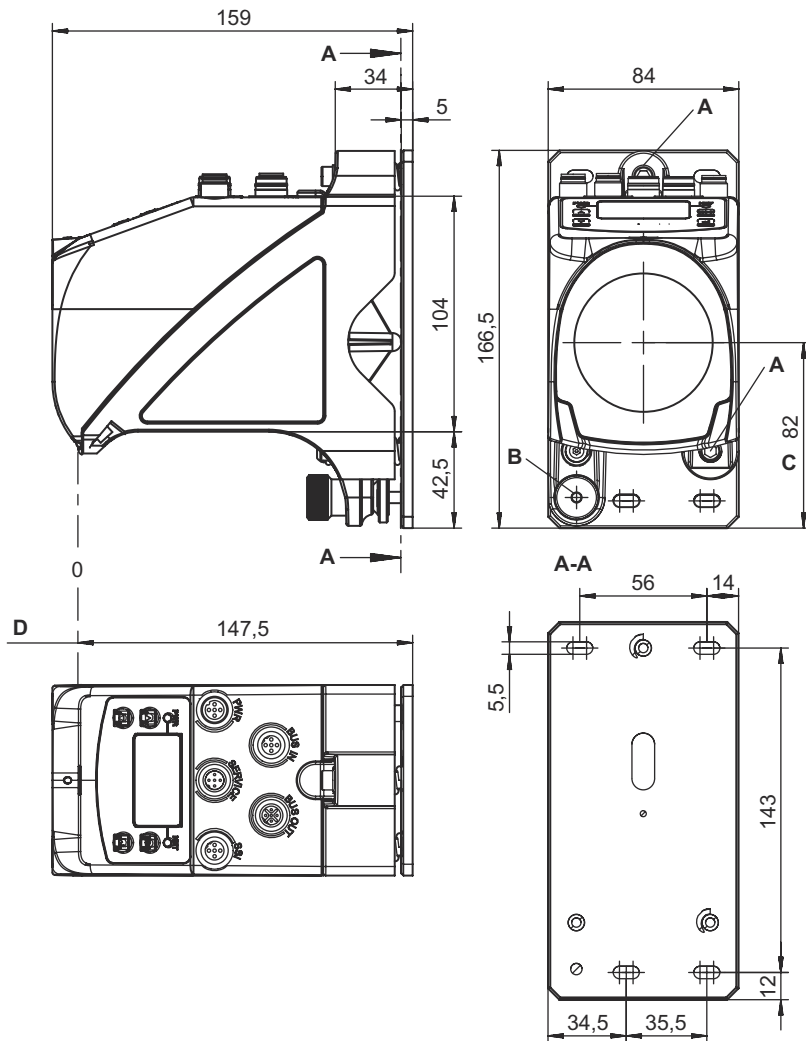
保護等級	IP 65
保護等級	III
認可	c UL US

仕様書

関税分類番号	90318020
ECLASS 5.1.4	27270801
ECLASS 8.0	27270801
ECLASS 9.0	27270801
ECLASS 10.0	27270801
ECLASS 11.0	27270801
ECLASS 12.0	27270916
ECLASS 13.0	27270916
ECLASS 14.0	27270916
ECLASS 15.0	27270916
ETIM 5.0	EC001825
ETIM 6.0	EC001825
ETIM 7.0	EC001825
ETIM 8.0	EC001825
ETIM 9.0	EC001825
ETIM 10.0	EC001825

寸法図

すべての寸法表記はミリメートル



- A アライメント用のM5ネジ
- B 固定用ローレットナッツ付き六角ネジSW 4とM 5ナット
- C 光学軸
- D 計測する距離のゼロ点

電気的接続

コネクタ 1

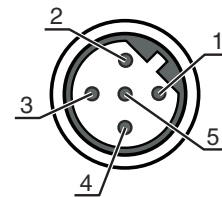
BUS IN

機能	BUS IN
コネクタの種類	データインターフェース
ネジ寸	丸形プラグ
タイプ	M12
素材	オス
極数	金属
コーディング	5-極
	Bコード

電氣的接続

ピン ピン配列

1	NC
2	TxD
3	GND ISO
4	NC
5	RxD



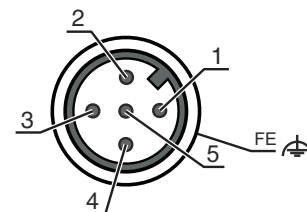
コネクタ 3

PWR

機能	PWR / SW IN / OUT
コネクタの種類	電力供給 丸形プラグ
ネジ寸	M12
タイプ	オス
素材	金属
極数	5-極
コーディング	A コード

ピン ピン配列

1	VIN
2	I/O 1
3	GND
4	I/O 2
5	FE



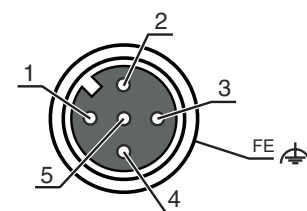
コネクタ 4

サービス

機能	サービスインターフェース
コネクタの種類	丸形プラグ
ネジ寸	M12
タイプ	メス
素材	金属
極数	5-極
コーディング	A コード

ピン ピン配列

1	n.c.
2	RS 232-TX
3	GND
4	RS 232-RX
5	n.c.



操作と表示

LED ディスプレー

意味

1	PWR	オフ	供給電圧なし
		緑、点滅	電圧あり / 計測値出力なし / 初期化中
		緑、連続点灯	デバイスOK、測定値出力
		赤、点滅	デバイス OK、注意をセット
2	BUS	赤、連続点灯	測定値出力なし
		緑、点滅	デバイス OK、初期化段階
		緑、連続点灯	データトランスファ作動中

製品キー

製品名 : AMS 3XXi YYY Z AAA

AMS	動作原理 AMS:絶対測定システム
3XXi	シリーズ/インターフェース(統合されたフィールドバス技術) 300i : RS 422/RS 232 301i : RS 485 304i : PROFIBUS DP / SSI 308i : TCP/IP 335i : CANopen 338i : EtherCAT 348i : PROFINET RT 355i : DeviceNet 358i : EtherNet/IP 384i : Interbus
YYY	検出範囲 40 : 最大検出範囲 (m) 120 : 最大検出範囲 (m) 200 : 最大検出範囲 (m) 300 : 最大検出範囲 (m)
Z	特別装備 H: ヒーティング付き
AAA	インターフェース SSI: SSI-インターフェース付き

注意

利用可能なすべてのデバイスタイプのリストは、Leuzeのウェブサイトwww.leuze.comにあります。

注意

目的になかったご利用にご注意ください！

- ⌘ この製品はセーフティセンサーではなく、個人の保護のためのものではありません。
- ⌘ この製品は有資格者のみが操作できます。
- ⌘ 使用目的に応じた製品をご使用してください。

注意！レーザー光線・レーザークラス2

ビームを見ないでください！
このデバイスは、レーザークラス2製品に対するIEC/EN 60825-1:2014および米国の規制21 CFR 1040.10を満たし、08.05.2019のLaser Notice No. 56の相違点に準拠しています。

- ⌘ レーザービームを直接見たり、反射されたレーザービームの方向を見ないでください！ビーム経路を長く見続けると、網膜損傷の危険があります。
- ⌘ レーザービームを人に向けしないでください！
- ⌘ レーザービームが誤って人に向いている場合は、不透明、非反射物でレーザービームを遮断してください。
- ⌘ デバイスの取り付けと位置合わせの際、反射する表面からのレーザービームの反射を避けてください！
- ⌘ 注意！ここに記載されている以外の操作、調整デバイスを使用、または異なった方法をとると、危険な放射線被曝を引き起こす可能性があります。
- ⌘ 現地で適用される法的レーザー安全規則を遵守してください。
- ⌘ デバイスの改造および変更は認められていません。
このデバイスにユーザが調整またはメンテナンスできる部品は含まれていません。
Leuze electronic GmbH + Co. KGのみが修理を実施することができます。

注意

注意	
	<p>レーザー警告とレーザー注意標識を掲示してください！ レーザー警告とレーザー注意標識がデバイスに取り付けられています。さらにこのデバイスには、複数の言語でレーザー警告とレーザー注意標識（ステッカー）が付属しています。</p> <ul style="list-style-type: none"> ☞ "使用場所に合ったレーザー注意標識をデバイスに取り付けます。米国でデバイスを使用する場合は、"21 CFR 1040.10に準拠しています"と記されたシールを使用してください。 ☞ デバイスにラベルが付いていない場合（デバイスが小さすぎるなど）、またはデバイスに貼られたレーザー警告およびレーザー注意標識がデバイスの組付け状況のために不明瞭な場合は、レーザー警告およびレーザー注意標識を装置の近くに取り付けてください。 ☞ デバイスのレーザービームやその他の光ビームへの暴露を必要とせずに取り除くことができるよう、レーザー警告およびレーザー注意標識を取り付けて下さい。

その他の情報

- ULアプリケーションでは、NEC (National Electric Code) によってクラス2電流回路の利用だけが認められています。
- コンポーネントの組み合わせが機械メーカによって適切に設計されている場合、セーフティ機能の中でセーフティ関連コンポーネントとして使用できます。

アクセサリ

コネクタ関連・コネクタケーブル

	製品番号	名称	製品	説明
	50104171	KB SSI/IBS-5000-BA	接続回線	インターフェイスに適合: SSI, インターバス-S コネクタ 1: 丸形プラグ, M12, 軸方向, メス, B-符号化, 5-極 丸形プラグ、LED: いいえ コネクタ 2: オープン末端 シールド: はい ケーブル長: 5,000 mm シースの素材: PUR
	50132079	KD U-M12-5A-V1-050	接続回線	コネクタ 1: 丸形プラグ, M12, 軸方向, メス, A-符号化, 5-極 丸形プラグ、LED: いいえ コネクタ 2: オープン末端 シールド: いいえ ケーブル長: 5,000 mm シースの素材: PVC

サービス

	製品番号	名称	製品	説明
	S981001	CS10-S-110	初期導入サポート	詳細: 顧客の要望に応じた場所での実施、最長10時間。 条件: デバイスと接続コードは事前に取り付け済み、交通、宿泊費（場合により）は料金に含まれません。
	S981005	CS10-T-110	製品トレーニング	詳細: 場所と内容は応相談、最長10時間。 条件: 交通、宿泊費（場合により）は料金に含まれません。

アクセサリ

注意



利用可能なすべてのアクセサリアイテムのリストは、Leuzeのウェブサイトでアイテム詳細ページのダウンロードタブにあります。