

## Fiche technique

### Lecteur stationnaire de codes à barres

Art. n°: 50131538

BCL 148 V 340 B

#### Contenu

- Caractéristiques techniques
- Encombrement
- Raccordement électrique
- Diagrammes
- Remarques



Figure pouvant varier

CE CDRH UL

SA RS232 RS485

UK  
CA

## Caractéristiques techniques

### Données de base

Série	BCL 148
-------	---------

### Fonctions

Fonctions logicielles	Réglage du foyer
-----------------------	------------------

### Données de lecture

Types de codes lisibles	2/5 entrelacé
	2/5 IATA
	2/5 Industrial
	Add-On (EAN)
	Codabar
	Code 128
	Code 39
	EAN 128
	EAN/UPC
	Pharma Code
Vitesse de balayage typique	750 scans/s

### Données optiques

Distance de lecture	30 ... 310 mm
Source lumineuse	Laser, Rouge
Longueur d'onde	650 nm
Classe laser	1, Selon CEI 60825-1:2014 (EN 60825-1:2014)
Forme du signal d'émission	Continu
Angle d'ouverture utile (ouverture du champ de lecture)	55 °
Taille du module	0,127 ... 0,5 mm
Technique de lecture	Scanner monotrane
Vitesse de balayage	750 scans/s
Déflexion du faisceau	Par roue polygonale en rotation
Sortie du faisceau lumineux	Latéral

### Données électriques

Protection E/S	Aucune indication
----------------	-------------------

#### Données de puissance

Tension d'alimentation $U_N$	18 ... 30 V, CC
Consommation, max.	9 W

#### Entrées

Nombre d'entrées de commutation numériques	1 pièce(s)
--	------------

#### Entrées de commutation

Type de tension	CC
Tension de commutation	18 ... 30 V

### Interface

Type	RS 232, RS 485
------	----------------

### RS 232

Fonction	Interface hôte
Vitesse de transmission	110 ... 57.600 Bd
Format des données	Réglable
Bit de départ	1
Bit de données	7,8,9
Bit d'arrêt	1,2
Parité	Réglable
Protocole de transmission	Réglable
Codage des données	ASCII HEX

### RS 485

Fonction	Interface hôte
Vitesse de transmission	110 ... 57.600 Bd
Format des données	Réglable
Bit de départ	1
Bit de données	7, 8, 9 bits de données
Bit d'arrêt	1, 2 bits d'arrêt
Parité	Réglable
Protocole de transmission	Réglable
Codage des données	ASCII HEX

### Interface de maintenance

Type	RS 232
------	--------

### RS 232

Fonction	Maintenance
Vitesse de transmission	9.600 bit/s

### Connexion

Nombre de connexions	1 pièce(s)
----------------------	------------

#### Connexion 1

Fonction	Alimentation en tension Interface données Signal IN
Type de connexion	Sub-D
Longueur de câble	900 mm
Matériau de gaine	PUR
Couleur de câble	Noir
Section des brins	0,13 mm <sup>2</sup>
Type	Prise mâle
Nombre de pôles	15 pôles

### Données mécaniques

Forme	Cubique
Dimensions (l x H x L)	71 mm x 38 mm x 118,5 mm
Matériau du boîtier	Métallique
Boîtier métallique	Zinc moulé sous pression
Matériau de la fenêtre optique	Verre
Poids net	615 g
Couleur du boîtier	Noir
Type de fixation	Filetage borgne

## Caractéristiques techniques

### Caractéristiques ambiantes

Température ambiante, fonctionnement	5 ... 40 °C
Température ambiante, stockage	-20 ... 70 °C
Humidité relative de l'air (sans condensation)	10 ... 85 %

### Certifications

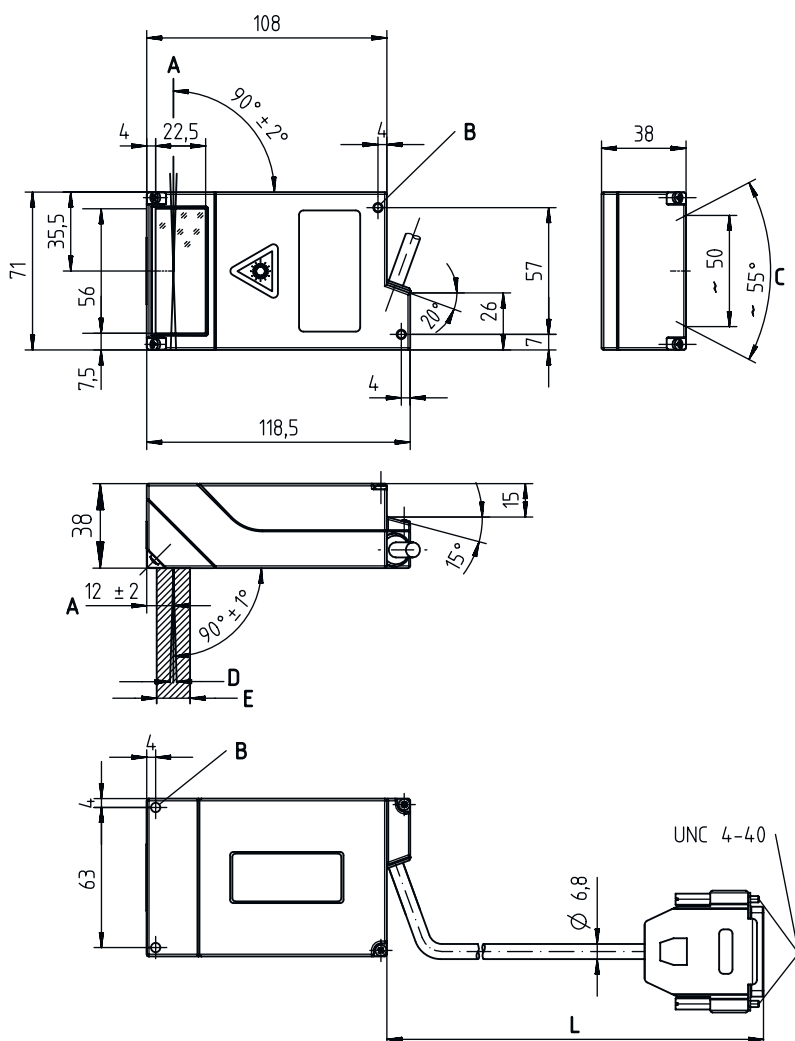
Indice de protection	IP 65
Classe de protection	III
Homologations	CSA UL
Contrôle CEM selon la norme	EN 61326-1

### Classification

Numéro de tarif douanier	84719000
ECLASS 5.1.4	27280102
ECLASS 8.0	27280102
ECLASS 9.0	27280102
ECLASS 10.0	27280102
ECLASS 11.0	27280102
ECLASS 12.0	27280102
ECLASS 13.0	27280102
ECLASS 14.0	27280102
ECLASS 15.0	27280102
ECLASS 16.0	27280102
ETIM 5.0	EC002550
ETIM 6.0	EC002550
ETIM 7.0	EC002550
ETIM 8.0	EC002550
ETIM 9.0	EC002550
ETIM 10.0	EC002550
UNSPSC 26.08	43211701

## Encombrement

Toutes les dimensions sont en millimètres



- A Axe optique
- B Taraudage de fixation M4, 4 mm de profondeur (4 x)
- C Faisceau laser
- D Trame d'ouverture max. 3 mm à 200 mm de distance
- E Trajectoire optique du faisceau, env. 15 mm de largeur
- L Longueur de câble : 900 mm

## Raccordement électrique

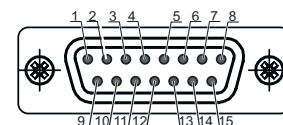
### Connexion 1

Fonction	Alimentation en tension
	Interface données
	Signal IN
Type de connexion	Sub-D
Longueur de câble	900 mm
Matériau de gaine	PUR
Couleur de câble	Noir
Section des brins	0,13 mm <sup>2</sup>
Type	Prise mâle
Nombre de pôles	15 pôles

# Raccordement électrique

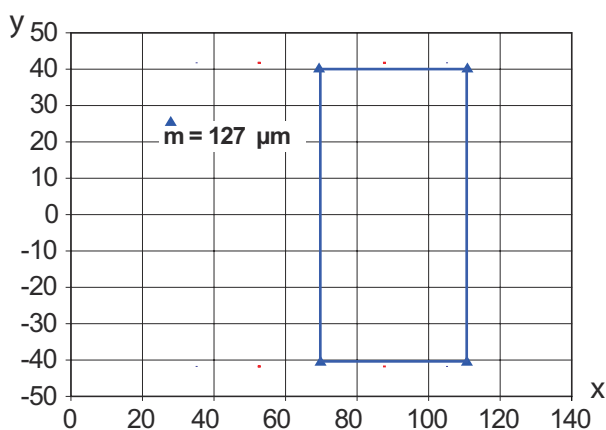
## Broche Affectation des broches

Broche	Affectation des broches
1	GND
2	SWIN 1
3	RS 485 A
4	RS 485 B
5	/MA0
6	DNC (do not connect)
7	DNC (do not connect)
8	VIN
9	/PROT
10	DNC (do not connect)
11	RXD232
12	TXD232
13	n.c.
14	n.c.
15	GNDIN



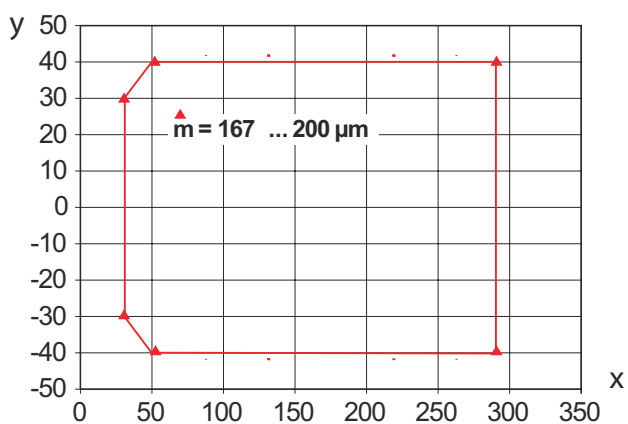
## Diagrammes

Abaque de champ de lecture pour un module  $m = 0,127$  mm



x Distance de lecture [mm]  
y Ouverture du champ de lecture [mm]

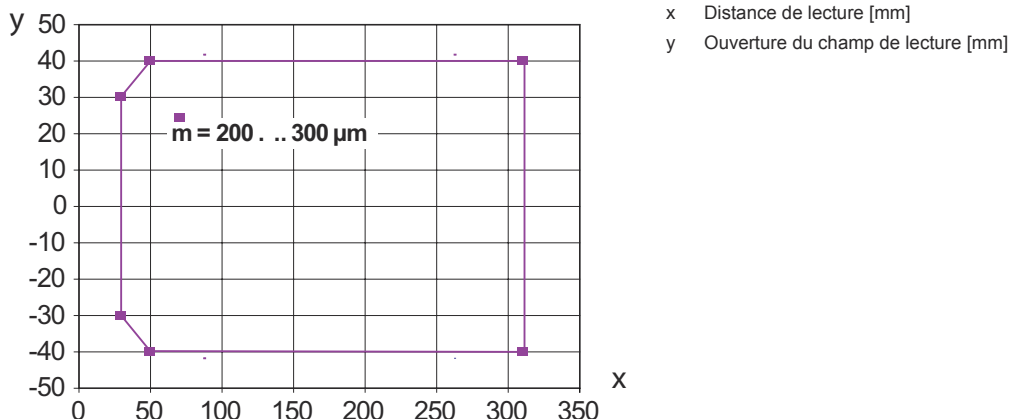
Abaque de champ de lecture pour un module  $m = 0,167 \dots 0,2$  mm



x Distance de lecture [mm]  
y Ouverture du champ de lecture [mm]

# Diagrammes

Abaque de champ de lecture pour un module  $m = 0,2 \dots 0,3 \text{ mm}$



## Remarques

**Respecter les directives d'utilisation conforme !**

- Le produit n'est pas un capteur de sécurité et ne sert pas à la protection des personnes.
- Le produit ne doit être mis en service que par des personnes qualifiées.
- Employez toujours le produit dans le respect des directives d'utilisation conforme.

**ATTENTION ! RAYONNEMENT LASER – APPAREIL À LASER DE CLASSE 1**

- Ne pas regarder dans le faisceau. L'appareil satisfait aux exigences de la norme CEI/EN 60825-1:2014 imposées à un produit de la **classe laser 1**, ainsi qu'aux règlements de la norme U.S. 21 CFR 1040.10 avec les divergences données dans la Notice laser n°56 du 8 mai 2019.
- Veuillez respecter les directives légales et locales de protection laser.
- Les interventions et modifications de l'appareil ne sont pas autorisées. L'appareil ne contient aucune pièce que l'utilisateur doit régler ou entretenir. Toute réparation doit exclusivement être réalisée par Leuze electronic GmbH + Co. KG.

**ATTENTION !**

- Seulement avec alimentation par LPS/classe NEC 2 !