

Technisches Datenblatt Stationärer Barcodeleser

Art.-Nr.: 50132853

BCL 601i OM 100 H



Abbildung kann abweichen

Inhalt

- Technische Daten
- Maßzeichnungen
- Elektrischer Anschluss
- Diagramme
- Bedienung und Anzeige
- Artikelschlüssel
- Zubehör



Technische Daten

Basisdaten

Serie	BCL 600i
-------	----------

Funktionen

Funktionen	AutoConfig
	AutoControl
	AutoReflAct
	Codefragment Technik
	Heizung
	Justage Mode
	LED-Anzeige
	Referenzcodevergleich

Kenngößen

MTTF	42,4 Jahre
------	------------

Lesedaten

Codearten lesbar	2/5 Interleaved
	Codabar
	Code 128
	Code 39
	Code 93
	EAN 128
	EAN 8/13
	EAN Addendum
	GS1 Databar Expanded
	GS1 Databar Limited
	GS1 Databar Omnidirectional
	UPC
Scanrate, typisch	1.000 scans/s
Barcodes pro Lesetor, max. Anzahl	64 St.

Optische Daten

Lesedistanz	400 ... 900 mm
Lichtquelle	Laser, blau
Laser Lichtwellenlänge	405 nm
Laser Klasse	2, IEC/EN 60825-1:2007
Sendesignalform	kontinuierlich
Barcode Kontrast (PCS)	60 %
Modulgröße	0,25 ... 0,35 mm
Lesetechnik	Schwenkspiegelscanner
Strahlableitung	über rotierendes Polygonrad + Schrittmotor mit Spiegel
Lichtstrahlaustritt	Nullage seitlich unter Winkel von 90°
Schwenkspiegelfrequenz	10 Hz
Schwenkwinkel max.	40 °

Elektrische Daten

Schutzbeschaltung	Verpolschutz
-------------------	--------------

Leistungsdaten

Versorgungsspannung U_B	10 ... 30 V, DC
Leistungsaufnahme, max.	10 W

Ein-/Ausgänge wählbar

Ausgangsstrom, max.	60 mA
Anzahl Ein-/Ausgänge wählbar	4 St.
Spannungsart, Ausgänge	DC
Schaltspannung, Ausgänge	typ. U_B / 0 V
Spannungsart, Eingänge	DC
Schaltspannung, Eingänge	typ. U_B / 0 V
Eingangsstrom, max.	8 mA

Schnittstelle

Art	RS 485
-----	--------

RS 485

Funktion	Prozess
Übertragungsgeschwindigkeit	4.800 ... 115.400 Bd
Datenformat	einstellbar
Startbit	1
Datenbit	7, 8, 9 Datenbits
Stoppbit	1, 2 Stoppbits
Parität	einstellbar
Übertragungsprotokoll	einstellbar
Datenkodierung	ASCII

Schnittstelle Service

Art	USB
-----	-----

USB

Funktion	Konfiguration/Parametrierung über Software
	Service

Anschluss

Anzahl Anschlüsse	5 St.
-------------------	-------

Anschluss 1

Funktion	Serviceschnittstelle
Art des Anschlusses	USB
Bezeichnung am Gerät	SERVICE
Steckertyp	USB 2.0 Standard-A

Anschluss 2

Funktion	Signal IN
	Signal OUT
Art des Anschlusses	Rundstecker
Bezeichnung am Gerät	SW IN/OUT
Gewindegröße	M12
Typ	male
Werkstoff	Metall
Polzahl	5 -polig
Kodierung	A-kodiert

Technische Daten

Anschluss 3

Funktion	Signal IN Signal OUT Spannungsversorgung
Art des Anschlusses	Rundstecker
Bezeichnung am Gerät	PWR
Gewindegröße	M12
Typ	female
Werkstoff	Metall
Polzahl	5 -polig
Kodierung	A-kodiert

Anschluss 4

Funktion	BUS IN
Art des Anschlusses	Rundstecker
Bezeichnung am Gerät	HOST/BUS IN
Gewindegröße	M12
Typ	male
Werkstoff	Metall
Polzahl	5 -polig
Kodierung	B-kodiert

Anschluss 5

Funktion	BUS OUT
Art des Anschlusses	Rundstecker
Bezeichnung am Gerät	BUS OUT
Gewindegröße	M12
Typ	male
Polzahl	5 -polig

Mechanische Daten

Bauform	kubisch
Abmessung (B x H x L)	173 mm x 84 mm x 147 mm
Werkstoff Gehäuse	Metall
Gehäuse Metall	Aluminium-Druckguss
Werkstoff Optikabdeckung	Glas
Nettogewicht	1.500 g
Farbe Gehäuse	rot, RAL 3000 silber
Art der Befestigung	Befestigungsgewinde Schwalbenschwanz-Nuten über optionales Befestigungsteil

Bedienung und Anzeige

Art der Anzeige	LED monochromes Grafikdisplay 128x64 Pixel, mit Hintergrundbeleuchtung
Anzahl der LED	2 St.
Art der Konfiguration/Parametrierung	über Webbrowser
Bedienelemente	Taste(n)

Umgebungsdaten

Umgebungstemperatur Betrieb	-35 ... 40 °C
Umgebungstemperatur Lagerung	-20 ... 70 °C
Relative Luftfeuchtigkeit (nicht kondensierend)	90 %
Fremdlichtverträglichkeit auf dem Barcode, max.	2.000 lx

Zertifizierungen

Schutzart	IP 65
Schutzklasse	III
Zulassungen	c UL US
Prüfverfahren EMV nach Norm	EN 55022 EN 61000-4-2, -3, -4, -6
Prüfverfahren Schock nach Norm	IEC 60068-2-27, Test Ea
Prüfverfahren Dauerschock nach Norm	IEC 60068-2-29, Test Eb
Prüfverfahren Vibration nach Norm	IEC 60068-2-6, Test Fc
US-Patente	US 6,854,649 B

Klassifikation

Zolltarifnummer	84719000
eCl@ss 5.1.4	27280102
eCl@ss 8.0	27280102
eCl@ss 9.0	27280102
eCl@ss 10.0	27280102
eCl@ss 11.0	27280102
ETIM 5.0	EC002550
ETIM 6.0	EC002550
ETIM 7.0	EC002550

Maßzeichnungen

Alle Maßangaben in Millimeter



Elektrischer Anschluss

Anschluss 1

SERVICE

Funktion	Serviceschnittstelle
Art des Anschlusses	USB
Steckertyp	USB 2.0 Standard-A

Pin Pinbelegung

1	+5 V DC
2	DATA-
3	DATA+
4	GND

Elektrischer Anschluss

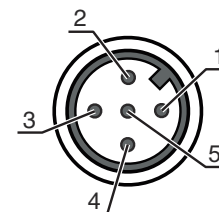
Anschluss 2

SW IN/OUT

Funktion	Signal IN Signal OUT
Art des Anschlusses	Rundstecker
Gewindegröße	M12
Typ	male
Werkstoff	Metall
Polzahl	5 -polig
Kodierung	A-kodiert

Pin Pinbelegung

1	VOUT
2	SWIO 1
3	GND
4	SWIO 2
5	FE



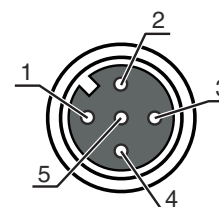
Anschluss 3

PWR

Funktion	Signal IN Signal OUT Spannungsversorgung
Art des Anschlusses	Rundstecker
Gewindegröße	M12
Typ	female
Werkstoff	Metall
Polzahl	5 -polig
Kodierung	A-kodiert

Pin Pinbelegung

1	VIN
2	SWIO 3
3	GND
4	SWIO 4
5	FE



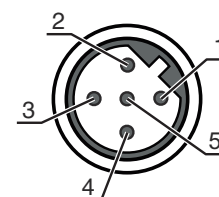
Anschluss 4

HOST/BUS IN

Funktion	BUS IN
Art des Anschlusses	Rundstecker
Gewindegröße	M12
Typ	male
Werkstoff	Metall
Polzahl	5 -polig
Kodierung	B-kodiert

Pin Pinbelegung

1	Res.
2	RS 485 B
3	GND 485
4	RS 485 A
5	FE



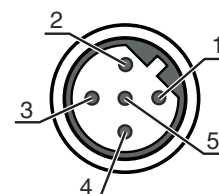
Elektrischer Anschluss

Anschluss 5

BUS OUT

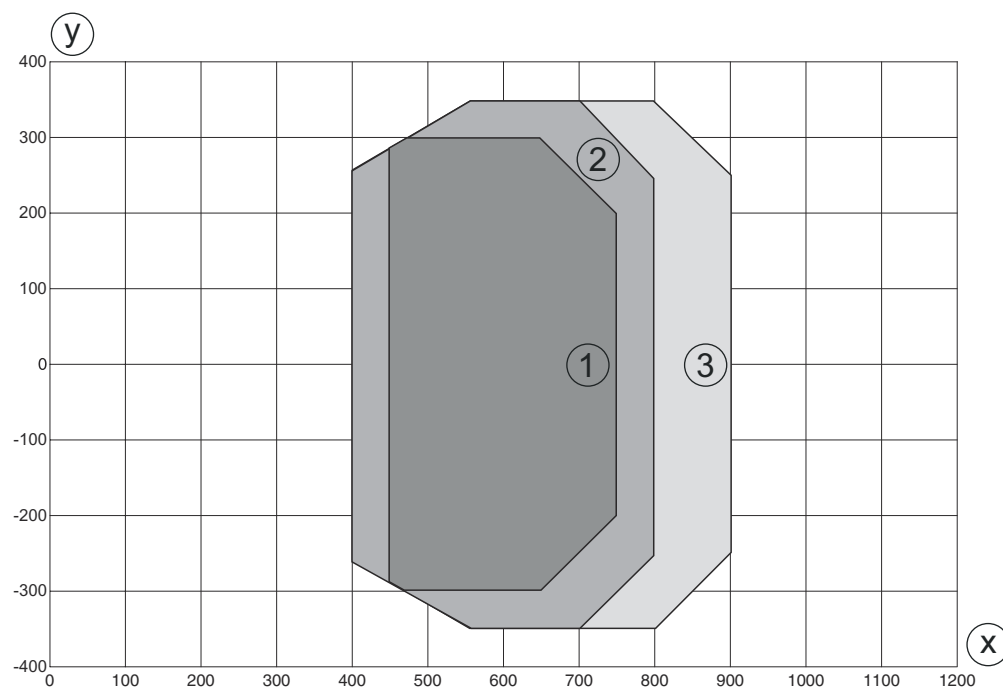
Funktion	BUS OUT
Art des Anschlusses	Rundstecker
Gewindegröße	M12
Typ	male
Werkstoff	Metall
Polzahl	5 -polig
Kodierung	B-kodiert

Pin	Pinbelegung
1	V CC485
2	RS 485 B
3	GND 485
4	RS 485 A
5	FE



Diagramme

Lesefeldkurve Medium Density

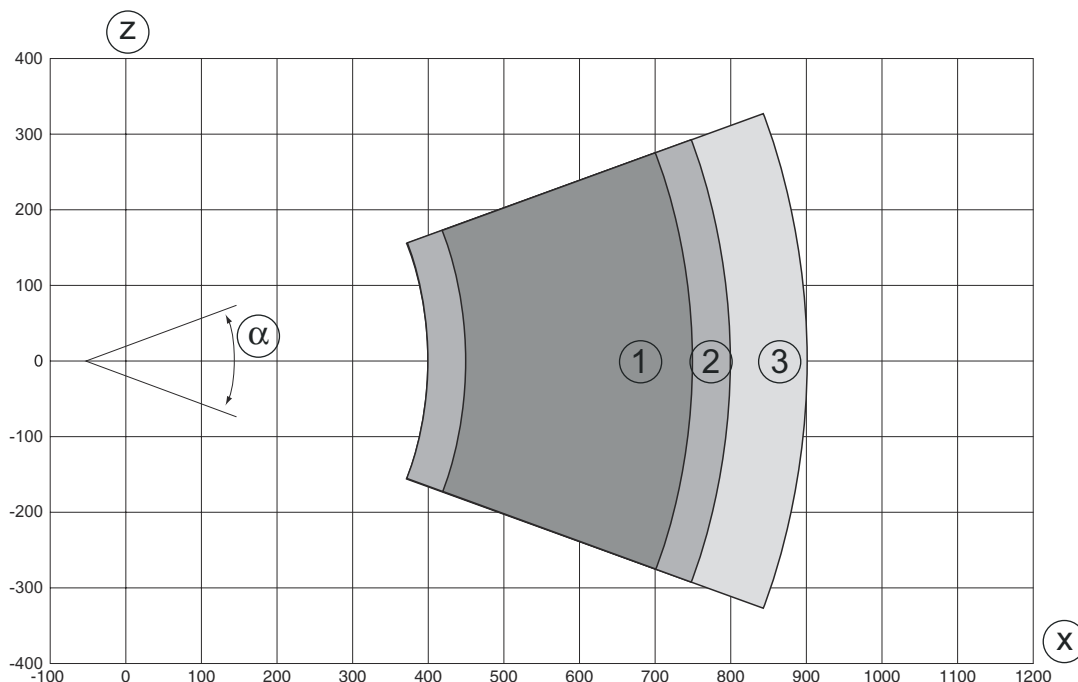


y Lesefeldbreite [mm]
 x Lesefeldabstand [mm]

- 1 Modul = 0,25 mm: 450 mm - 750 mm (300 mm Tiefenschärfe)
- 2 Modul = 0,3 mm: 400 mm - 800 mm (400 mm Tiefenschärfe)
- 3 Modul = 0,35 mm: 400 mm - 900 mm (500 mm Tiefenschärfe)

Diagramme

Lesefeldkurve Medium Density



z Lesefeldhöhe [mm]

x Lesefeldabstand [mm]

1 Modul = 0,25 mm: 450 mm - 750 mm (300 mm Tiefenschärfe)

2 Modul = 0,3 mm: 400 mm - 800 mm (400 mm Tiefenschärfe)

3 Modul = 0,35 mm: 400 mm - 900 mm (500 mm Tiefenschärfe)

Bedienung und Anzeige


LED	Anzeige	Bedeutung
1 PWR	Aus	Keine Versorgungsspannung
	grün, blinkend	Initialisierung
	grün, Dauerlicht	Gerät OK
	orange, blinkend	Servicebetrieb
	orange, Dauerlicht	Reset
	rot, blinkend	Gerät OK, Warnung gesetzt
	rot, Dauerlicht	Gerätefehler
	2 NET	Aus
grün, blinkend	Initialisierung BUS	
grün, Dauerlicht	Bus-Betrieb ok	
orange, blinkend	Service Mode	
orange, Dauerlicht	Reset	
rot, blinkend	Kommunikationsfehler	
rot, Dauerlicht	Netzwerkfehler	

Artikelschlüssel

Artikelbezeichnung: **BCL XXXX YYZ AAA B**

BCL	Funktionsprinzip BCL: Barcodeleser
XXXX	Serie / Schnittstelle (integrierte Feldbus-Technologie) 600i: RS 232/RS 422/ RS 485 (multiNet Master) 601i: RS 485 (multiNet Slave) 604i: PROFIBUS DP 608i: Ethernet 648i: Profinet
YY	Scanprinzip S: Linienscanner (Single-Line) O: Schwenkspiegelscanner (Oscillating Mirror)
Z	Optik N: High Density (nah) M: Medium Density (mittlere Entfernung) F: Low Density (fern) L: Long Range (sehr große Entfernung)
AAA	Strahlaustritt 100: Seitlich 102: Frontseitig
BB	Sonderausstattung H: mit Heizung

Hinweis



↪ Eine Liste mit allen verfügbaren Gerätetypen finden Sie auf der Webseite von Leuze unter www.leuze.com.

Zubehör

Anschlussstechnik - Anschlussleitungen

	Art.-Nr.	Bezeichnung	Artikel	Beschreibung
	50132079	KD U-M12-5A-V1-050	Anschlussleitung	Anschluss 1: Rundstecker, M12, axial, female, A-kodiert, 5 -polig Anschluss 2: offenes Ende Geschirmt: Nein Leitungslänge: 5.000 mm Werkstoff Mantel: PVC

Anschlussstechnik - Verbindungsleitungen

	Art.-Nr.	Bezeichnung	Artikel	Beschreibung
	50107726	KB USB A - USB A	Verbindungsleitung	Geeignet für Schnittstelle: USB Anschluss 1: USB Anschluss 2: USB Geschirmt: Ja Leitungslänge: 1.800 mm Werkstoff Mantel: PVC
	50135254	KDS PB-M12-4A-M12-4A-P3-050	Verbindungsleitung	Geeignet für Schnittstelle: PROFIBUS DP Anschluss 1: Rundstecker, M12, axial, female, B-kodiert, 2 -polig Anschluss 2: Rundstecker, M12, axial, male, B-kodiert, 4 -polig Geschirmt: Ja Leitungslänge: 5.000 mm Werkstoff Mantel: PUR

Zubehör





Anschlussstechnik - Abschlusswiderstände

	Art.-Nr.	Bezeichnung	Artikel	Beschreibung
	50038539	TS 02-4-SA	Terminierungsstecker	Geeignet für: MultiNet Plus, PROFIBUS DP Anschluss 1: Rundstecker, M12, axial, male, B-kodiert, 4 -polig Funktion: Busterminierung

Befestigungstechnik - Sonstige

	Art.-Nr.	Bezeichnung	Artikel	Beschreibung
	50111224	BT 59	Halterung	Befestigung, anlagenseitig: Nut-Montage Befestigung, geräteseitig: klemmbar Werkstoff: Metall

Dienstleistungen

	Art.-Nr.	Bezeichnung	Artikel	Beschreibung
	S981020	CS30-E-212	Stundensatz Projektierung	Details: Zusammenstellung der Applikationsdaten, Auswahl und Vorschlag passender Sensorik, Zeichnungserstellung als Montageskizze. Bedingungen: Ausgefüllter Fragebogen bzw. eine Projektspezifikation mit einer Applikationsbeschreibung liegt vor. Einschränkungen: Reise und Übernachtung separat und nach Aufwand.
	S981014	CS30-S-110	Inbetriebnahme- Unterstützung	Details: Ausführung an einem Ort nach Kundenwunsch, Dauer max. 10 Stunden. Bedingungen: Geräte und Anschlussleitungen sind bereits montiert, Preis ohne Reise- und ggf. Übernachtungskosten. Einschränkungen: Keine Ausführung von mechanischen (Montage-) und elektrischen (Verkabelungs-) Arbeiten, keine Veränderungen (Anbau, Verkabelung, Programmierung) an Fremd-Komponenten in der Umgebung.
	S981019	CS30-T-110	Produktschulung	Details: Ort und Inhalt nach Absprache, Dauer max. 10 Stunden. Bedingungen: Preis ohne Reise- und ggf. Übernachtungskosten. Einschränkungen: Kosten für Reise und Übernachtung separat und nach Aufwand.
	S981021	CS30-V-212	Stundensatz Barcodequalifizierung	Details: REA-Auswertung mit Erstellung eines Prüfberichts, Bewertung der Codequalität. Bedingungen: Originalbarcodes werden vom Auftraggeber bereitgestellt.

Hinweis



↪ Eine Liste mit allen verfügbaren Zubehörartikeln finden Sie auf der Webseite von Leuze im Download-Tab der Artikeldetailseite.