

## 技术数据表

### 增强型漫反射光电传感器套件

配件编号: 50125988

SET ET5 + BT205M



#### 内容

- 套件的组成包括
- 技术参数
- 尺寸图纸
- 电气连接
- 图示
- 操作和显示
- 产品型号描述
- 说明
- 更多信息



## 套件的组成包括

数量	配件编号	名称	配件	说明
1	50122579	ET5.3/4P	增强型漫反射光电传感器	极限距离, 白色90%: 0 ... 1 m 光源: LED, 红色 供电电压: DC 数字开关量输出: 2 个 开关量输出1: 晶体管, PNP, 亮通 开关量输出2: 晶体管, PNP, 暗通 开关频率: 500 Hz 连接: 电缆, 2,000 mm, 4 芯 操作控制: 示教按钮



## 技术参数

## 基础数据

系列	5
工作原理	扫描原理
包含	1 件 BT 205M 2 件螺栓 M3 x 8

## 专门设计

专门设计	物品套件
------	------

## 光学数据

检测距离	保证的检测范围
检测距离, 白色 90%	0.001 ... 0.7 m
检测距离, 灰色 50%	0.001 ... 0.59 m
检测距离, 灰色 18%	0.003 ... 0.39 m
检测距离, 黑色 6%	0.005 ... 0.28 m
检测范围极限	典型检测范围
极限距离, 白色90%	0 ... 1 m
极限距离, 灰色50%	0.001 ... 0.85 m
极限距离, 灰色18%	0.003 ... 0.55 m
极限距离, 黑色6%	0.002 ... 0.4 m
光源	LED, 红色
波长	620 nm
传输信号波形	脉冲
LED 组	自由组 ( 根据 EN 62471 )

## 电气数据

保护电路	反极性保护 短路保护
------	---------------

## 性能数据

供电电压 $U_B$	10 ... 30 V, DC, 包括剩余波纹度
剩余波纹度	0 ... 15 %, 来自 $U_B$
开路电流	0 ... 20 mA

## 输出

数字开关量输出数	2 个
----------	-----

## 开关量输出

电压类型	DC
最大开关电流	100 mA
开关电压	低: $\leq 2.5V$ 高: $\geq (U_B - 2.5V)$

## 开关量输出1

配置	连接1, 导线4
开关元件	晶体管, PNP
开关原理	亮通

## 开关量输出2

配置	连接1, 导线2
开关元件	晶体管, PNP
开关原理	暗通

## 时序

开关频率	500 Hz
响应时间	1 ms
延时	300 ms

## 连接

连接1	
功能	供电电源 信号输出
类型	电缆
电缆长度	2,000 mm
护套材料	PUR
电缆颜色	黑色
导线数量	4 芯
核心截面	0.2 mm <sup>2</sup>

## 机械参数

尺寸 ( 宽 x 高 x 长 )	14 mm x 32.5 mm x 20.2 mm
外壳材料	塑料
塑料外壳	ABS
镜头盖材料	塑料
外壳颜色	红色 黑色

## 操作和显示

显示类型	LED
LED数	2 个
操作控制	示教按钮

## 环境数据

环境温度, 工作	-40 ... 60 °C
环境温度, 储藏	-40 ... 60 °C

## 认证

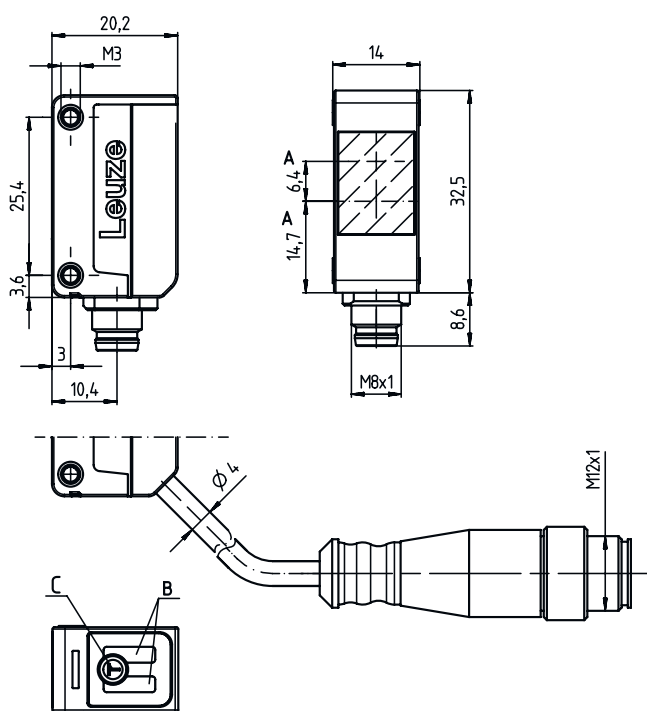
防护等级	IP 67
安全等级	III
认证	c UL US
应用标准	IEC 60947-5-2

## 技术参数

税率编号	85365019
ECLASS 5.1.4	27270903
ECLASS 8.0	27270903
ECLASS 9.0	27270903
ECLASS 10.0	27270903
ECLASS 11.0	27270903
ECLASS 12.0	27270903
ECLASS 13.0	27270903
ECLASS 14.0	27270903
ETIM 5.0	EC001821
ETIM 6.0	EC001821
ETIM 7.0	EC001821
ETIM 8.0	EC001821
ETIM 9.0	EC001821

## 尺寸图纸

所有尺寸单位均为毫米



## 电气连接

### 连接1

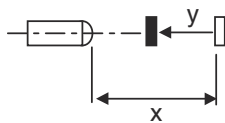
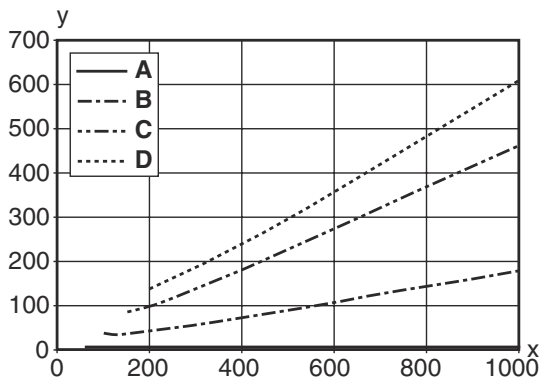
功能	供电电源
	信号输出
类型	电缆
电缆长度	2,000 mm
护套材料	PUR
电缆颜色	黑色
导线数量	4 芯
核心截面	0.2 mm <sup>2</sup>

### 芯线颜色

### 芯线敷设

棕色	V+
白色	OUT 2
蓝色	GND
黑色	OUT 1

## 图示



## 操作和显示

### LED

### 显示

### 说明

1	黄色, 长亮	探测到物体
2	绿色, 长亮	准备就绪

# 产品型号描述

产品名称 : AAA5d.EE/ ff-GG-hh-l

AAA5	<p>功能原理 / 设计</p> <p>HT5 : 带背景抑制的漫反射传感器</p> <p>LS5 : 对射光电传感器 ( 发送 )</p> <p>LE5 : 对射光电传感器 ( 接收 )</p> <p>ET5 : 增强型反射光电传感器</p> <p>FT5 : 带衰减的漫反射光电传感器</p> <p>PRK5 : 带偏振滤波器的镜反射型光电传感器</p>
d	<p>光类型</p> <p>取消 : 红光</p> <p>l : 红外光</p>
EE	<p>装备</p> <p>1 : 扫描范围可调节</p> <p>M : 用于半透明物体</p> <p>H : 用于识别透明薄膜</p> <p>X : 衰减增强</p> <p>3 : 通过按压按钮示教</p> <p>R : 反射器 DTKS 30x50 的组合产品</p>
ff	<p>控制输出端 / 功能 / OUT1OUT2 ( OUT1= 引脚 4 , OUT2= 引脚 2 )</p> <p>2 : NPN 晶体管输出端 , 亮通</p> <p>N : NPN 晶体管输出端 , 暗通</p> <p>4 : PNP 晶体管输出端 , 亮通</p> <p>P : PNP 晶体管输出端 , 暗通</p> <p>X : 引脚未用</p> <p>9 : 停止输入 ( 通过高电平信号停止 )</p> <p>D : 停止输入 ( 通过低电平信号停止 )</p>
GG	<p>规格</p> <p>P1 : 窄光束</p>
hh	<p>电气连接</p> <p>取消 : 电缆 , 标准长度 2000 mm , 4 芯</p> <p>M8 : M8 圆连接器 , 4 针 ( 插头 )</p> <p>M8.3 : M8 圆连接器 , 3 针 ( 插头 )</p> <p>200-M8 : 电缆 , 长度 200mm , 带 M8 圆连接器 , 4 针 , 直形 ( 插头 )</p> <p>200-M8.3 : 电缆 , 长度 200mm , 带 M8 圆连接器 , 3 针 , 直形 ( 插头 )</p> <p>200-M12 : 电缆 , 长度 200mm , 带 M12 圆连接器 , 4 针 , 直形 ( 插头 )</p> <p>M8.1 : M8 圆连接器 , 4 针 ( 插头 )</p>
l	<p>参数化</p> <p>P1 : 参数化存在偏差</p>

## 注意



所有可用设备类型列表请查阅劳易测的网站 [www.leuze.com](http://www.leuze.com)。

## 说明



遵守设备的使用规定 !



- 本产品并非安全传感器 , 无法用于人员保护。
- 只能由专业人员将本产品投入运行。
- 请仅根据正确用途使用本产品。

## 针对UL应用 :



- 只适用于2类电路
- These proximity switches shall be used with UL Listed Cable assemblies rated 30V, 0.5A min, in the field installation, or equivalent (categories: CYJV/ CYJV7 or PVVA/PVVA7)

## 更多信息

- 两输出端输出电流的总和，环境温度 > 40 °C 时为 50 mA
- 对于设置的探测范围，根据材料表面的反射特性可能产生扫描范围公差。