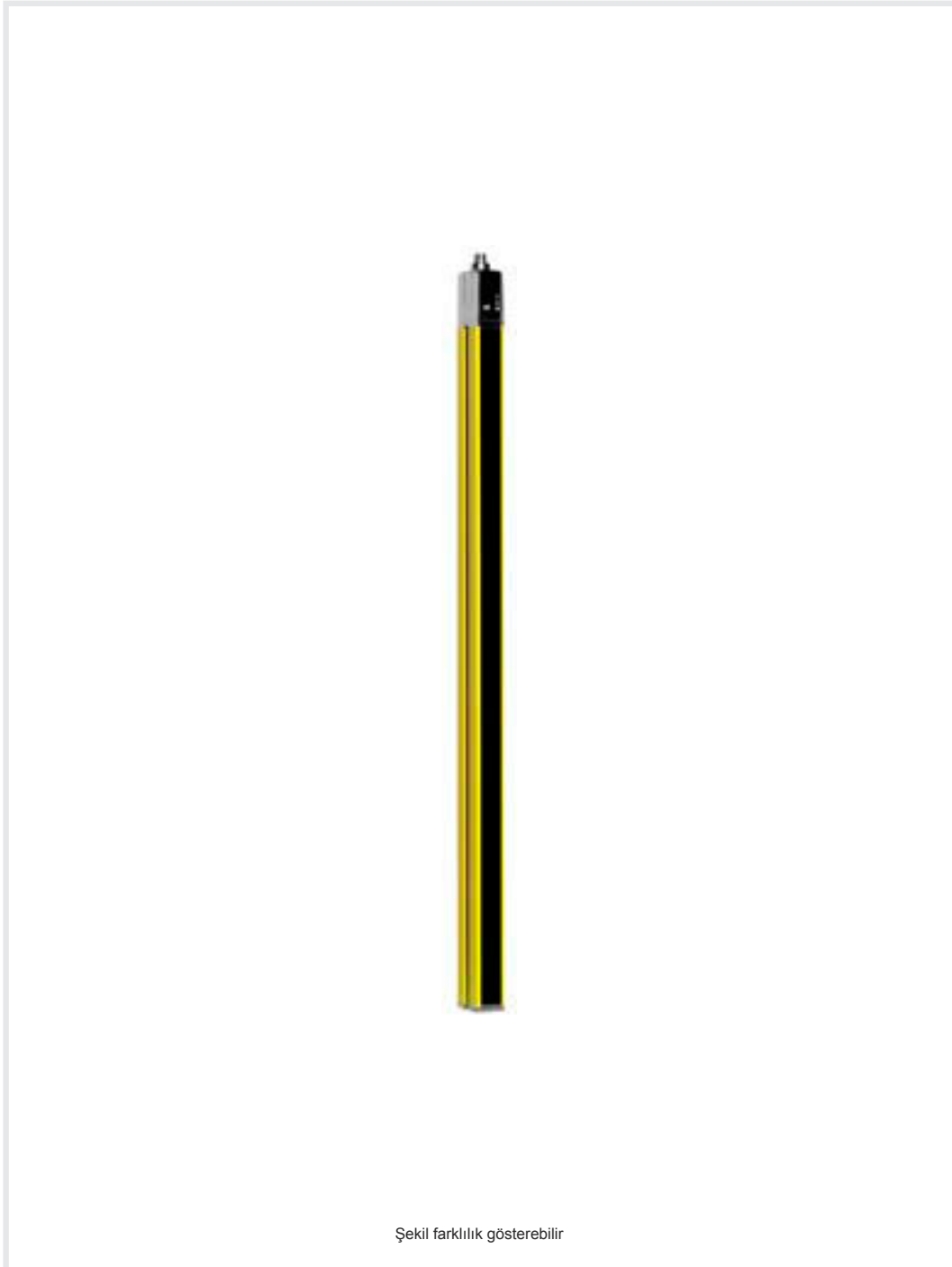


Teknik veri sayfası Emniyet ışık perdesi alıcı

Ürün no.: 68003407

MLC530R40-750



Şekil farklılık gösterebilir

İçerik

- Teknik veriler
- Boyutlandırılmış çizimler
- Elektrik bağlantısı
- Devre şeması
- Kumanda ve gösterge
- Uygun verici
- Ürün anahtarı
- Uyarılar
- Aksesuarlar



Teknik veriler

Temel veriler

Seri	MLC 500
Cihaz türü	Alıcı
içeriği	2 adet somun taşı BT-NC
Uygulama	Eldiven Erişim koruma Tehlike bölgesi emniyeti

İşlevler

İşlev paketi	Uzatılmış
İşlevler	1 ışın toleransı ile sabit körleme Azaltılmış çözünürlük, "Sabit körleme" işletimine değiştirilebilir Entegrasyon "Elektronik güvenlikle ilişkili anahtarlama çıkışları" Entegrasyon "Kontak takılı emniyet devresi" Kısmi susturma Kontaktör izleme (EDM) MaxiScan Start/restart kilidi (RES) Toleranssız sabit körleme Toleranssız sabit körleme, işletmede aktifleştirilebilir/devre dışı bırakılabilir Transfer kanalı değişimi Yüzen körleme, çalışma esnasında "Sabit körlemeye" değiştirilebilir Yüzen/sabit körleme kombinasyonu, çalışma esnasında "Sabit körlemeye" değiştirilebilir zaman kontrollü 2 sensör susturması

Karakteristik parametreler

Tip	4, IEC/EN 61496
SIL	3, IEC 61508
SILCL	3, IEC/EN 62061
Performans Düzeyi (PL)	e, EN ISO 13849-1
PFH _D	7,73E-09 Saatte
Kullanım süresi T _M	20 Yıllar, EN ISO 13849-1
Kategori	4, EN ISO 13849

Koruma alanı verileri

Çözünürlük	40 mm
Koruma alanı yüksekliği	750 mm

Optik veriler

Senkronizasyon	verici ile alıcı arasında optik
----------------	---------------------------------

Elektrik verileri

Koruma devresi	Aşırı gerilim koruması Kısa devre koruması
----------------	-----------------------------------------------

Güç verileri

Besleme gerilimi U _B	24 V, DC, -20 ... 20 %
Akım tüketimi, maks.	150 mA
Sigorta	2 A orta hız

Girişler

Dijital anahtarlama girişi sayısı	3 Adet
-----------------------------------	--------

Anahtarlama girişleri

Tür	Dijital anahtarlama girişi
Anahtarlama voltajı yüksek, min.	18 V
Anahtarlama voltajı düşük, maks.	2,5 V
Anahtarlama voltajı, tip.	22,5 V
Voltaj türü	DC

Çıkışlar

Güvenlikle ilişkili anahtarlama çıkışı sayısı (OSSD'ler)	2 Adet
----------------------------------------------------------	--------

Güvenlikle ilişkili anahtarlama çıkışları

Tür	Güvenlikle ilişkili anahtarlama çıkışı OSSD
Anahtarlama voltajı yüksek, min.	18 V
Anahtarlama voltajı düşük, maks.	2,5 V
Anahtarlama voltajı, tip.	22,5 V
Voltaj türü	DC
Akım gerilimi, maks.	380 mA
Yük endüktivitesi	2.000 µH
Yük kapasitesi	0,3 µF
Artık akım, maks.	0,2 mA
Artık akım, tip.	0,002 mA
Voltaj düşmesi	1,5 V

Güvenlikle ilişkili anahtarlama çıkışı 1

Tahsis	Bağlantı 1, pin 5
Anahtarlama elemanı	Transistör, PNP

Güvenlikle ilişkili anahtarlama çıkışı 2

Tahsis	Bağlantı 1, pin 6
Anahtarlama elemanı	Transistör, PNP

Zaman davranışı

Tepki verme süresi	8 ms
Tekrar açılma süresi	100 ms

Bağlantı

Bağlantı sayısı	1 Adet
-----------------	--------

Bağlantı 1

İşlev	Makine arayüzü
Bağlantı türü	Yuvarlak konnektör
Vida dişi büyüklüğü	M12
Malzeme	Metal
Kutup sayısı	8 kutuplu

Kablo özellikleri

İzin verilen iletken kesiti, tip.	0,25 mm ²
Bağlantı kablosu uzunluğu, maks.	100 m
İzin verilen kablo bağlantısı direnci, maks.	200 Ω

Teknik veriler

Mekanik bilgiler

Ebatlar (G x Y x U)	29 mm x 816 mm x 35,4 mm
Malzeme gövde	Metal
Metal gövde	Alüminyum
Malzeme lens kapağı	Plastik / PMMA
Malzeme uç kapaklar	Çinko baskı döküm
Net ağırlık	900 g
Gövde rengi	sarı, RAL 1021
Montaj braket türü	Cihaz kolonuna montaj Döner montaj braket Montaj braketleri açılı Somun montajı

Kumanda ve gösterge

Gösterge türü	7 segmentli ekran LED
LED sayısı	3 Adet

Çevresel veriler

Ortam sıcaklığı işletim	-30 ... 55 °C
Ortam sıcaklığı depolama	-30 ... 70 °C
Bağıl hava nemliliği (yoğuşmasız)	0 ... 95 %

Sertifikalar

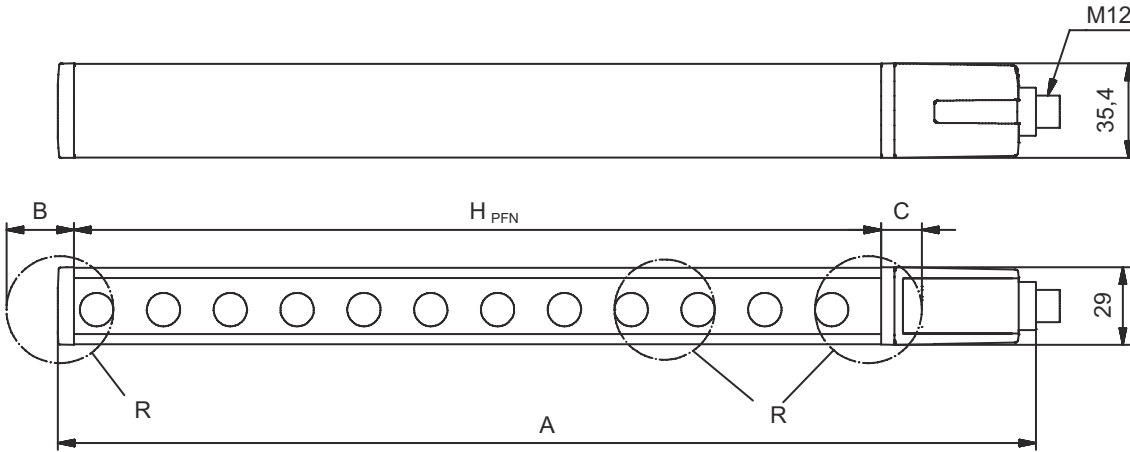
Koruma sınıfı	IP 65
Güvenlik sınıfı	III
Sertifikasyonlar	c CSA US c TÜV NRTL US TÜV Süd
Titreşim sağlamlığı	50 m/s ²
Şok direnci	100 m/s ²
US patentleri	US 6,418,546 B

Sınıflandırma

Gümrük taife numarası	85365019
ECLASS 5.1.4	27272704
ECLASS 8.0	27272704
ECLASS 9.0	27272704
ECLASS 10.0	27272704
ECLASS 11.0	27272704
ECLASS 12.0	27272704
ETIM 5.0	EC002549
ETIM 6.0	EC002549
ETIM 7.0	EC002549

Boyutlandırılmış çizimler

Tüm ölçü bilgileri milimetre cinsindedir

Etkin etkili koruma alanı yüksekliğini hesaplama $H_{PFE} = H_{PFN} + B + C$  H_{PFE} Etkin etkili koruma alanı yüksekliği = 790 mm H_{PFN} Nominal koruma alanı yüksekliği = 750 mm

A Toplam yükseklik = 816 mm

B 25 mm

C 15 mm

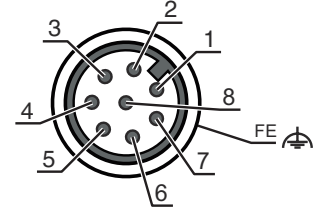
R Etkin koruma alanı yüksekliği H_{PFE} optik aralığın ölçülerinin dışındadır ve R ile işaretlenen dairelerin dış kenarlarına kadar

Elektrik bağlantısı

Bağlantı 1

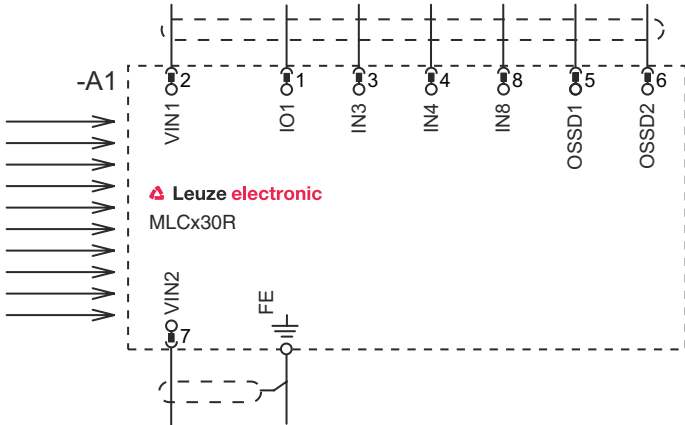
İşlev	Makine arayüzü
Bağlantı türü	Yuvarlak konektör
Vida dişi büyüklüğü	M12
Tip	erkek
Malzeme	Metal
Kutup sayısı	8 kutuplu
Kodlama	A kodlu
Konnektör gövdesi	FE/KILIF

Pin	Pin tahsisi	İletken rengi
1	IO1	beyaz
2	VIN1	kahverengi
3	IN3	Yeşil
4	IN4	Sarı
5	OSSD1	gri
6	OSSD2	pembe
7	VIN2	Mavi
8	IN8	Kırmızı



Devre şeması

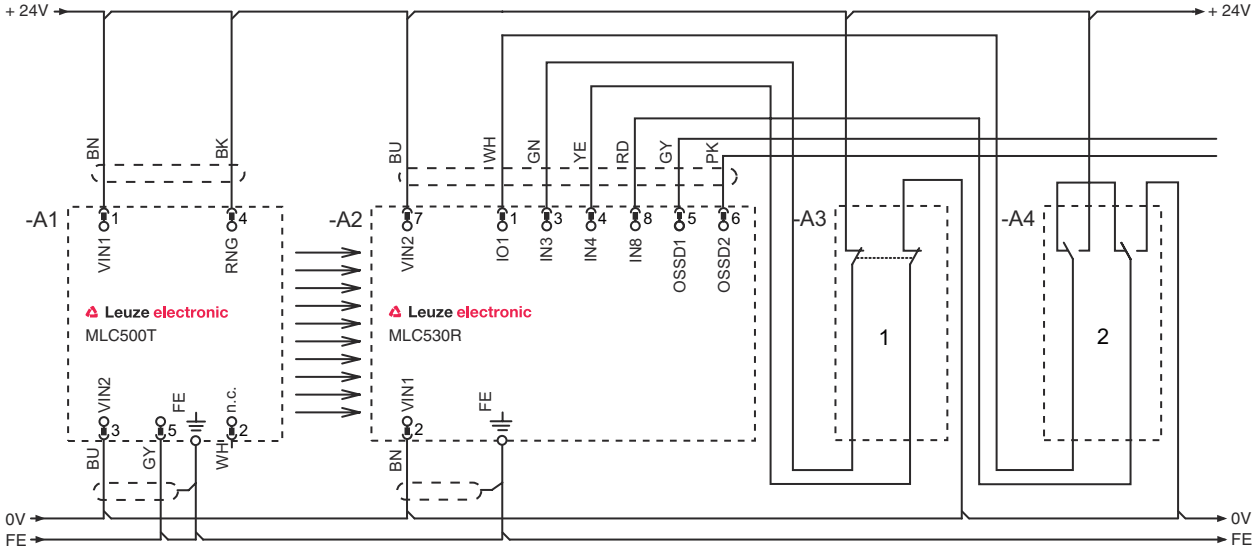
Alıcı bağlantı resmi



- VIN1 = +24 V, VIN2 = 0 V: Aktarım kanalı C1
- VIN1 = 0 V, VIN2 = +24 V: Aktarım kanalı C2

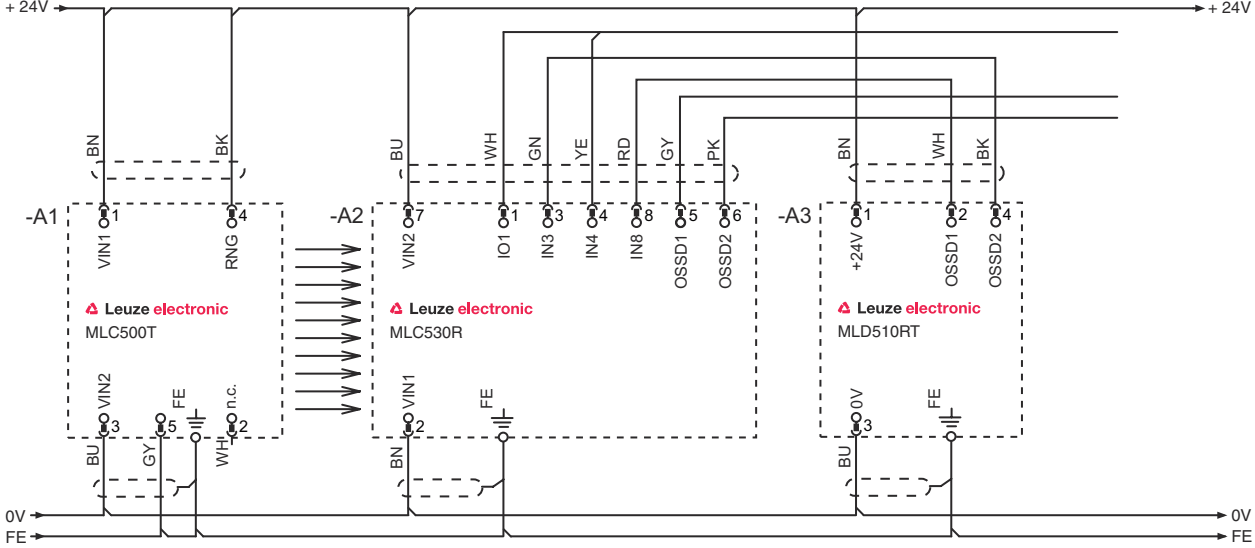
Devre şeması

Çalışma modu 1: Sabit olarak gizlenmiş makine parçalarının varlığının denetimi için konum şalterli bağlantı için şalter örneği



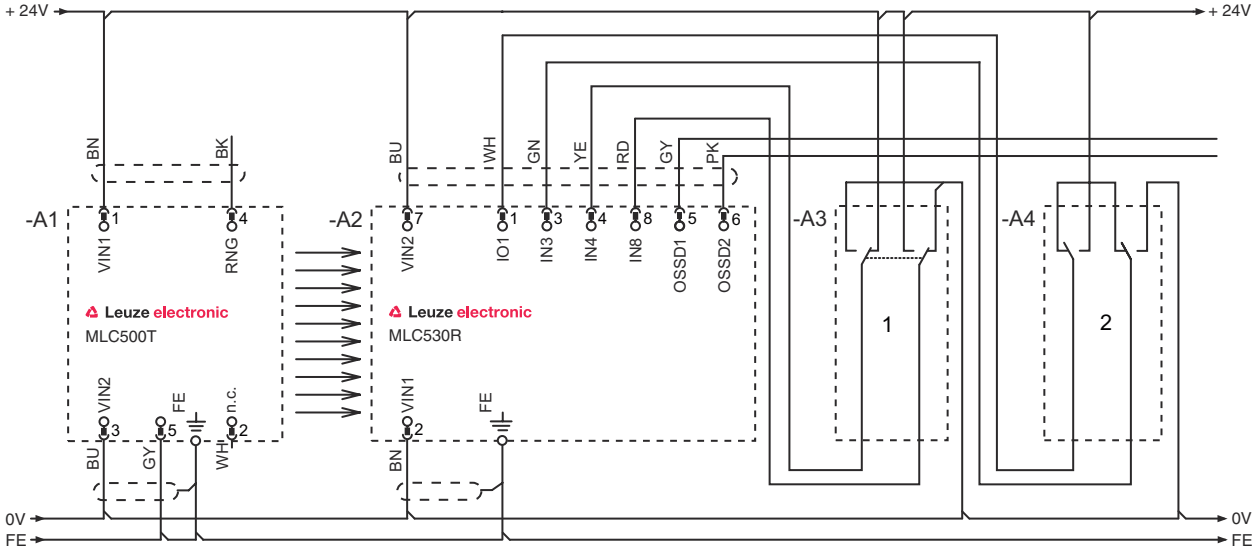
- 1 Zincirlenmiş emniyet sensörü, örneğin emniyet kapısı şalteri
- 2 Ayarlama için kilitleli anahtar ("Ayarlama kilitleli anahtarı")

Çalışma modu 2: Elektronik güvenlikle ilgili anahtarlama çıkışlarının giriş ve alanların birleştirilmiş denetim bağlantısı için şalter örneği



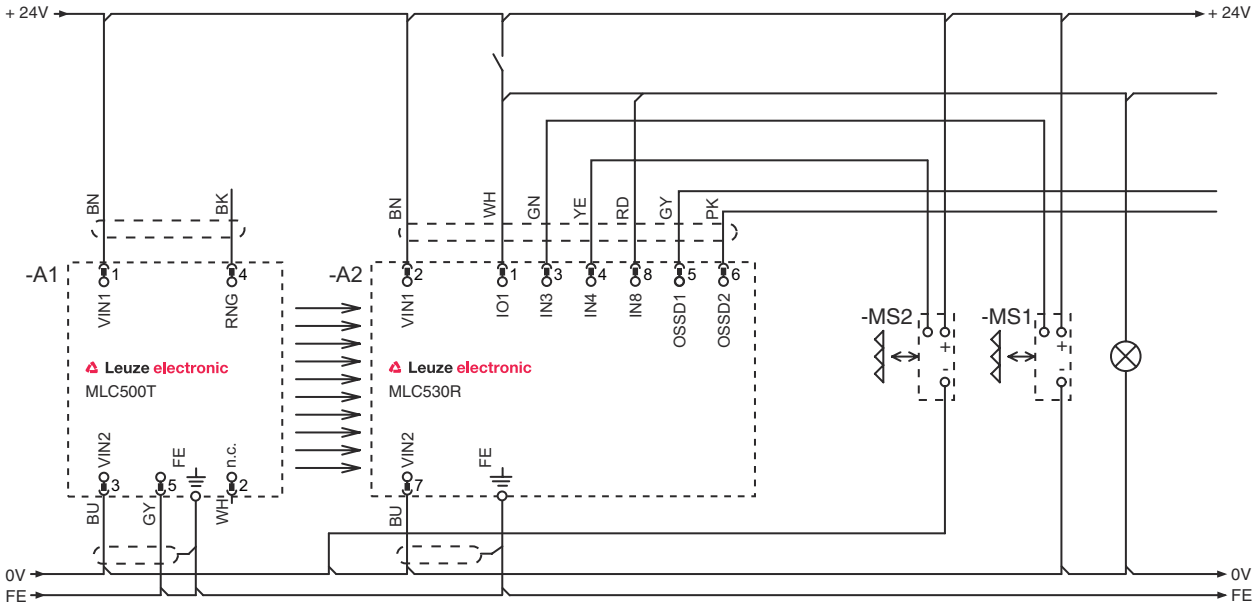
Devre şeması

Çalışma modu 3: Gizli nesnenin denetimi için bağlantılı, temas yapışkanlı bir konum şalteri ve fonksiyon grubu FG1 ile FG2 arasında geçiş için değiştirme şalteri için şalter örneği



- 1 Fonksiyon grubu FG1 ile FG2 arasında geçiş yapmak için değişken anahtar şalteri
- 2 Gizleme alanlarının ayarlanması için anahtar şalter

Çalışma modu 4: Zaman kumandalı 2 sensör susturması için şalter örneği



Kumanda ve gösterge

LED	Ekran	Anlam
1	Kapalı	Cihaz kapalı
	kırmızı, sürekli ışık	OSSD kapalı
	kırmızı, yanıp sönüyor, 1 Hz	Harici hata
	kırmızı, yanıp sönüyor, 10 Hz	Dahili hata

Kumanda ve gösterge

LED	Ekran	Anlam
1	yeşil, yanıp sönüyor, 1 Hz yeşil, sürekli ışık	OSSD açık, zayıf sinyal OSSD açık
2	Kapalı sarı, sürekli ışık sarı, yanıp sönüyor sarı, yanıp sönüyor (1x veya 2x)	RES devre dışı veya RES aktif ve serbest veya RES bloke edilmiş ve koruma alanı kesilmiş RES aktif ve bloke edilmiş, ancak kilidi açmaya hazır - koruma alanı boş ve gerekirse zincirli sensör kurtarılmış Önceden açık konuma alınmış emniyet devresi açık Önceden açık konuma alınmış emniyet devresinin değişimi
3	Kapalı mavi, sürekli ışık mavi, yanıp sönüyor, 1 Hz mavi, kısa yanıp sönüyor mavi, yanıp sönüyor, 10 Hz	Özel işlev (gizleme, susturma, vs.) aktif değil Koruma alanı parametresi (gizleme) doğru ayarlanmış Susturma aktif Koruma alanı parametrelerini veya susturma yeniden başlatması ayarlaması gerekir veya susturmayı geçersiz kılma aktif Koruma alanı parametrelerini ayarlama hata

Uygun verici


Ürün no.	Adı	Ürün	Tanım
68000407	MLC500T40-750	Emniyet ışık perdesi verici	Çözünürlük: 40 mm Koruma alanı yüksekliği: 750 mm Çalışma mesafesi: 0 ... 20 m Bağlantı: Yuvarlak konektör, M12, Metal, 5 kutuplu

Ürün anahtarı


Parça atama: MLCxyy-za-hhhhei-ooo

MLC	Emniyet ışık perdesi
x	Seri 3: MLC 300 5: MLC 500
yy	Fonksiyon sınıfları 00: Verici 01: verici (AIDA) 02: Test girişine sahip verici 10: Başlangıç seviyesi - otomatik yeniden başlatma 11: Başlangıç seviyesi - otomatik yeniden başlatma (AIDA) 20: Standart alıcı - EDM/RES seçim imkanı 30: Uzatılmış alıcı - körleme/susturma
z	Cihaz türü T: verici R: alıcı
a	Çözünürlük 14: 14 mm 20: 20 mm 30: 30 mm 40: 40 mm 90: 90 mm
hhhh	Koruma alanı yüksekliği 150 ... 3000: 150 mm'den 3000 mm'ye kadar
e	Host/Guest (opsiyonel) H: Host MG: Middle Guest G: Guest

Ürün anahtarı


MLC	Emniyet ışık perdesi
i	Arayüz (opsiyonel) /A: AS-i
ooo	İsteğe bağlı /V: Titreşime yüksek dayanım EX2: Patlama koruması (Bölge 2 + 22) SPG: Smart Process Gating
Uyarı	
	☞ Mevcut tüm cihaz modellerine sahip bir listeyi, www.leuze.com Leuze internet sitesinde bulabilirsiniz.

Uyarılar


	Kullanım amacına dikkat edin!
	☞ Ürün sadece yetkili kişiler tarafından kullanılmalıdır. ☞ Ürünü sadece amacına uygun kullanıma göre kullanın.

Aksesuarlar

Bağlantı teknolojisi - bağlantı kabloları



	Ürün no.	Adı	Ürün	Tanım
	50135128	KD S-M12-8A-P1-050	Bağlantı kablosu	Bağlantı 1: Yuvarlak konektör, M12, aksenal, dişi, A kodlu, 8 kutuplu Bağlantı 2: açık uç Korumalı: Evet Kablo uzunluğu: 5.000 mm Malzeme kılıf: PUR

Montaj tekniği - döner montaj braketleri

	Ürün no.	Adı	Ürün	Tanım
	429393	BT-2HF	Set montaj braketleri	Montaj braketleri, tesis tarafı: Geçiş montaj braketleri Montaj braketleri, cihaz tarafı: kelepçelenebilir Montaj ünitesi türü: 360° döner Malzeme: Metal, Plastik

Aksesuarlar

Hizmetler

	Ürün no.	Adı	Ürün	Tanım
	S981050	CS40-I-140	Emniyet denetimi	<p>Detaylar: Bir güvenlik ışık bariyeri uygulamasının geçerli standart ve yönetmeliklere göre kontrolü, cihaz ve makine verilerinin bir veri tabanına kaydı, uygulama başına bir kontrol protokolünün oluşturulması.</p> <p>Koşullar: Makine durdurulabilmelidir, müşterinin çalışmasının desteği ve Leuze çalışanları için makineye erişilebilirlik sağlanmalıdır.</p> <p>Sınırlamalar: Seyahat ve konaklama masrafları ayrı olarak ve maliyete göre.</p>
	S981046	CS40-S-140	Devreye alma desteği	<p>Detaylar: Ek çalışma ölçümü ve ilk denetim de dahil, emniyet cihazları için.</p> <p>Koşullar: Cihazlar ve bağlantı kabloları zaten monte edilmiştir, fiyata seyahat ve mevcut ise konaklama masrafları dahil değildir.</p> <p>Sınırlamalar: Maks. 2 saat, mekanik (montaj) ve elektrikli (kablolama) çalışmaları gerçekleştirilmez, çevredeki yabancı elemanlarda değişiklikler (takma, kablolama, programlama) yapılmaz.</p>

Uyarı



☞ Mevcut tüm aksesuarların bir listesini, Leuze'nin internet sitesinde, ürün ayrıntıları sayfasındaki İndir sekmesinde bulabilirsiniz.