

Scheda tecnica dati

Ricevitore cortina fotoelettrica di

Cod. art.: 68003407

MLC530R40-750



Contenuto

- Dati tecnici
- Disegni quotati
- Collegamento elettrico
- Schemi elettrici
- Comando e visualizzazione
- Trasmettitori adatti
- Codice articoli
- Avvisi
- Accessori



Dati tecnici

Dati di base

Serie	MLC 500
Tipo di dispositivo	Ricevitore
Contiene	2 tasselli scorrevoli BT-NC
Applicazione	Protezione delle mani Protezione di accesso Protezione zone pericolose

Funzioni

Pacchetto di funzioni	Extended
Funzioni	Blanking fisso con tolleranza a 1 raggio Blanking fisso senza tolleranza Blanking fisso senza tolleranza, attivabile/disattivabile in funzionamento Blanking mobile, commutabile in funzionamento su «blanking fisso» Blocco di avvio/riavvio (RES) Combinazione blanking mobile/fisso, commutabile in funzionamento su «blanking fisso» Commutazione canale di trasmissione Controllo contattori (EDM) Integrazione «circuito di sicurezza a contatto» Integrazione «uscite di sicurezza elettroniche» MaxiScan Muting parziale Muting temporale a 2 sensori Risoluzione ridotta, commutabile in funzionamento su «blanking fisso»

Grandezze caratteristiche

Tipo	4, IEC/EN 61496
SIL	3, IEC 61508
SILCL	3, IEC/EN 62061
Performance Level (PL)	e, EN ISO 13849-1
PFH _D	7,73E-09 per ora
Durata di utilizzo T _M	20 anni, EN ISO 13849-1
Categoria	4, EN ISO 13849

Dati del campo protetto

Risoluzione	40 mm
Altezza del campo protetto	750 mm

Dati ottici

Sincronizzazione	Ottica tra trasmettitore e ricevitore
------------------	---------------------------------------

Dati elettrici

Circuito di protezione	Protezione contro i cortocircuiti Protezione dalla sovratensione
------------------------	---

Dati di potenza

Tensione di alimentazione U _B	24 V, CC, -20 ... 20 %
Corrente assorbita, max.	150 mA
Protezione	2 A a ritardo medio

Ingressi

Numero di ingressi di commutazione digitali	3 pezzo(i)
---	------------

Ingressi di commutazione

Tipo	Ingresso di commutazione digitale
Tensione di commutazione high min.	18 V
Tensione di commutazione low max.	2,5 V
Tensione di commutazione tip.	22,5 V
Tipo di tensione	CC

Uscite

Numero uscite di sicurezza (OSSD)	2 pezzo(i)
-----------------------------------	------------

Uscite di sicurezza

Tipo	Uscita di sicurezza OSSD
Tensione di commutazione high min.	18 V
Tensione di commutazione low max.	2,5 V
Tensione di commutazione tip.	22,5 V
Tipo di tensione	CC
Carico di corrente max.	380 mA
Induttanza di carico	2.000 µH
Capacitanza di carico	0,3 µF
Corrente residua, max.	0,2 mA
Corrente residua tip.	0,002 mA
Caduta di tensione	1,5 V

Uscita di sicurezza 1

Assegnazione	Collegamento 1, pin 5
Elemento di commutazione	Transistor, PNP

Uscita di sicurezza 2

Assegnazione	Collegamento 1, pin 6
Elemento di commutazione	Transistor, PNP

Comportamento temporale

Tempo di risposta	8 ms
Ritardo reinserimento	100 ms

Collegamento

Numero di collegamenti	1 pezzo(i)
------------------------	------------

Collegamento 1

Funzione	Interfaccia verso la macchina
Tipo di collegamento	Connettore circolare
Grandezza della filettatura	M12
Materiale	Metallo
Numero di poli	8 poli

Proprietà del cavo

Sezione dei conduttori ammassa, tip.	0,25 mm ²
Lunghezza cavo di collegamento, max.	100 m
Resistenza di cavo ammassa per carico, max.	200 Ω

Dati tecnici

Dati meccanici

Dimensioni (L x P x H)	29 mm x 816 mm x 35,4 mm
Materiale dell'alloggiamento	Metallo
Alloggiamento in metallo	Alluminio
Materiale della copertura della lente	Plastica / PMMA
Materiale delle calotte terminali	Zinco pressofuso
Peso netto	900 g
Colore dell'alloggiamento	Giallo, RAL 1021
Tipo di fissaggio	Montaggio su colonna di fissaggio Montaggio su scanalatura Staffe di fissaggio Supporto girevole

Comando e visualizzazione

Tipo di visualizzazione	Display a 7 segmenti LED
Numero di LED	3 pezzo(i)

Dati ambientali

Temperatura ambiente, funzionamento	-30 ... 55 °C
Temperatura ambiente, stoccaggio	-30 ... 70 °C
Umidità relativa (non condensante)	0 ... 95 %

Certificazioni

Grado di protezione	IP 65
Classe di protezione	III
Omologazioni	c CSA US c TÜV NRTL US TÜV Süd
Resistenza alle vibrazioni	50 m/s ²
Resistenza agli urti	100 m/s ²
Brevetti USA	US 6,418,546 B

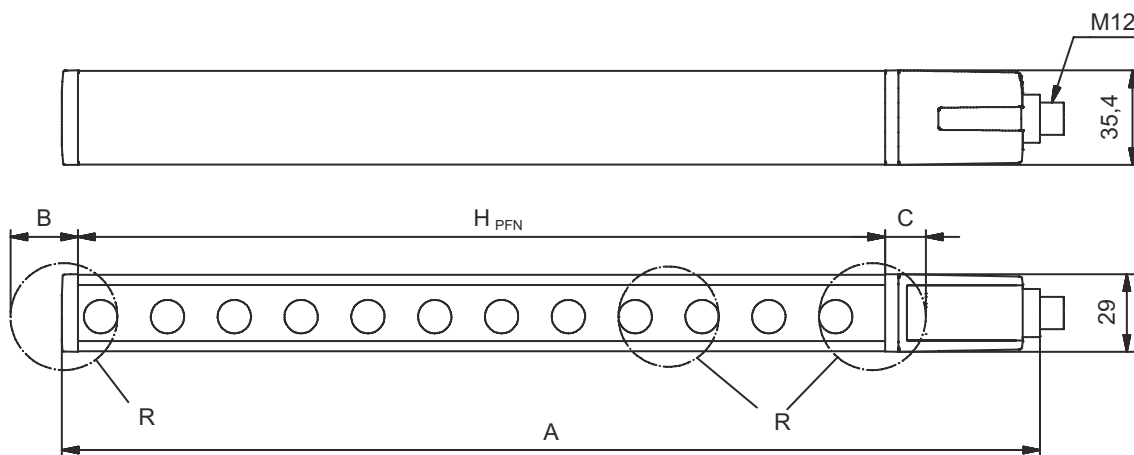
Classificazione

Voce tariffaria doganale	85365019
ECLASS 5.1.4	27272704
ECLASS 8.0	27272704
ECLASS 9.0	27272704
ECLASS 10.0	27272704
ECLASS 11.0	27272704
ECLASS 12.0	27272704
ETIM 5.0	EC002549
ETIM 6.0	EC002549
ETIM 7.0	EC002549

Disegni quotati

Tutte le dimensioni in millimetri

Calcolo dell'altezza del campo protetto effettiva $H_{PFE} = H_{PFN} + B + C$



H_{PFE} Altezza del campo protetto effettiva = 790 mm
 H_{PFN} Altezza del campo protetto nominale = 750 mm
 A Altezza complessiva = 816 mm
 B 25 mm

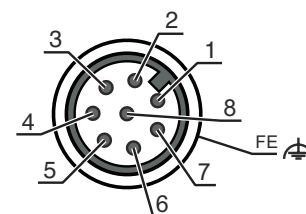
C 15 mm
 R L'altezza del campo protetto H_{PFE} effettivamente valida va oltre le dimensioni del campo ottico fino ai bordi esterni dei cerchi

Collegamento elettrico

Collegamento 1

Funzione	Interfaccia verso la macchina
Tipo di collegamento	Connettore circolare
Grandezza della filettatura	M12
Tipo	male
Materiale	Metallo
Numero di poli	8 poli
Codifica	Codifica A
Alloggiamento del connettore	FE/SHIELD

Pin	Assegnazione dei pin	Colore del conduttore
1	IO1	Bianco
2	VIN1	Marrone
3	IN3	Verde
4	IN4	Giallo
5	OSSD1	Grigio
6	OSSD2	Rosa
7	VIN2	Blu
8	IN8	Rosso



Schemi elettrici

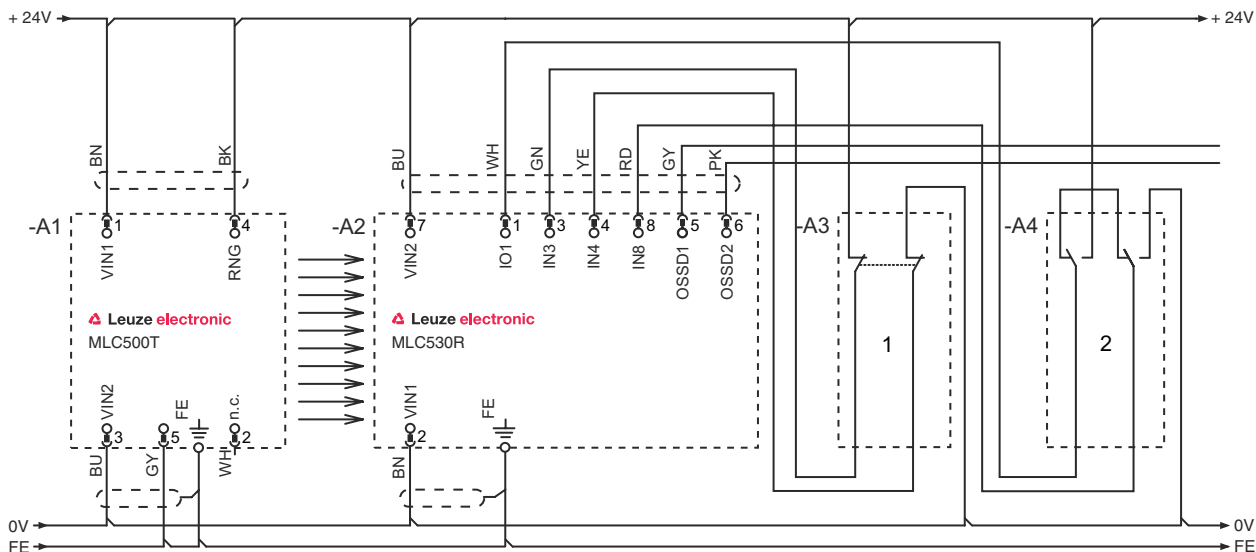
Schema di collegamento del ricevitore



- VIN1 = +24 V, VIN2 = 0 V: canale di trasmissione C1
- VIN1 = +24 V, VIN2 = 0 V: canale di trasmissione C2

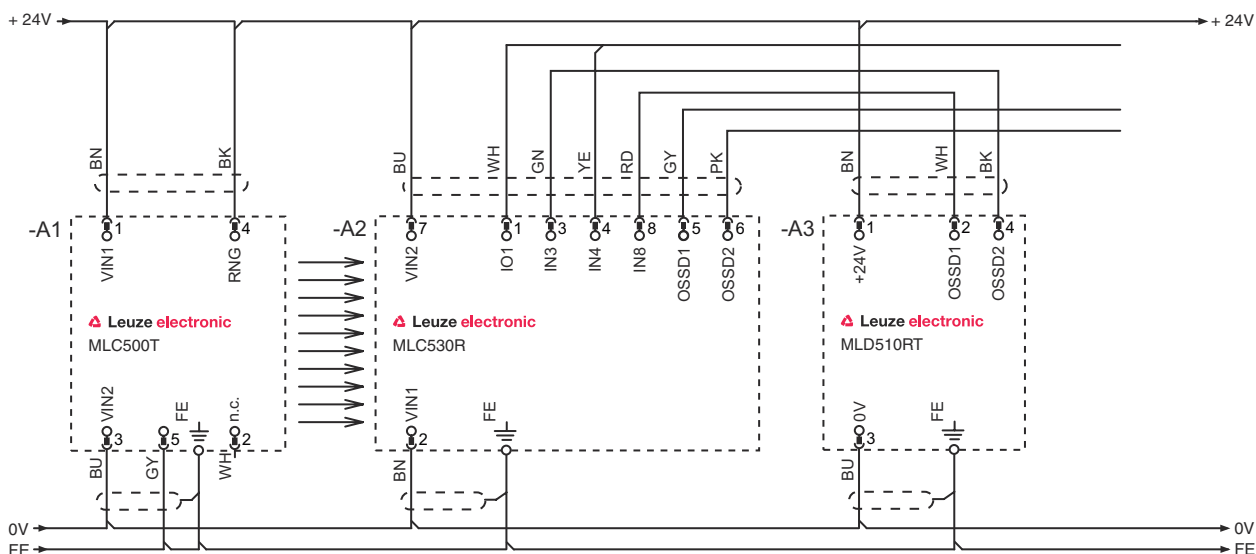
Schemi elettrici

Modo operativo 1: esempio di circuito per la concatenazione con interruttore di posizione per il monitoraggio della presenza di parti della macchina oscurate in modo fisso



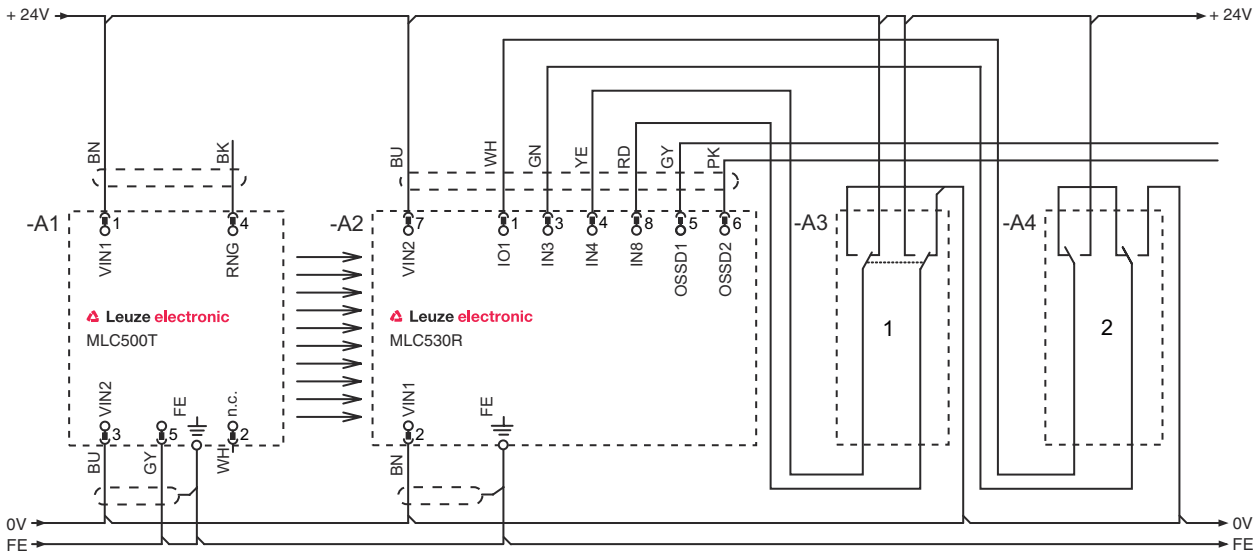
- 1 Sensore di sicurezza concatenato, ad es. interruttore porta di protezione
- 2 Pulsante a chiave per l'apprendimento («pulsante a chiave di apprendimento»)

Modo operativo 2: esempio di circuito per la concatenazione di uscite di sicurezza elettroniche per il monitoraggio combinato di accessi e zone



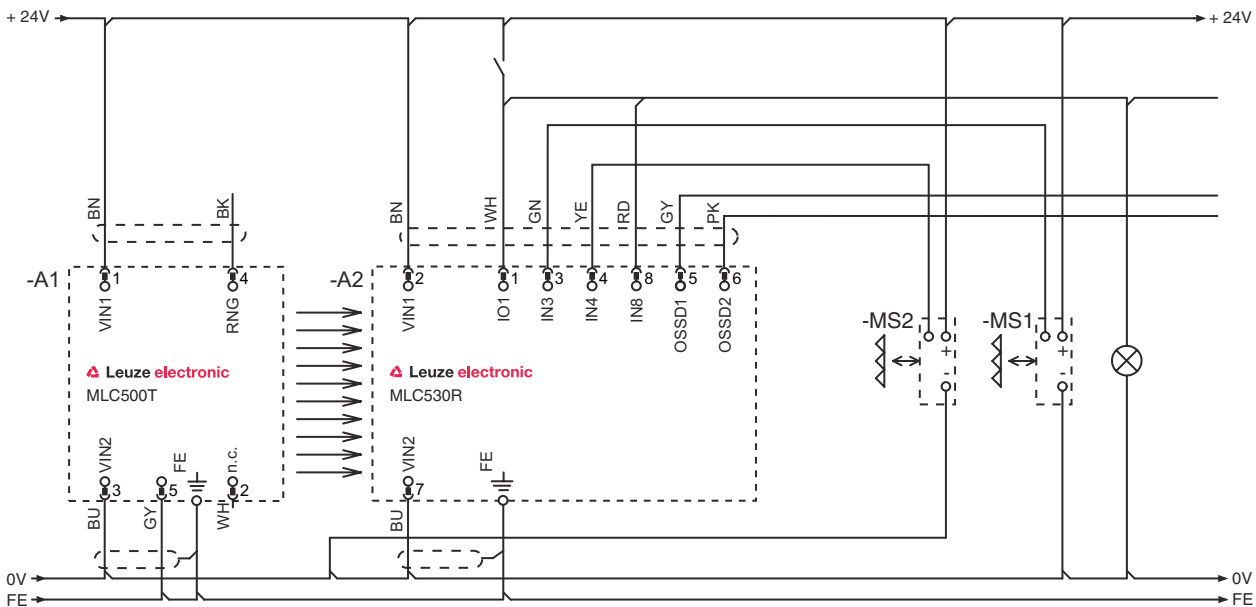
Schemi elettrici

Modo operativo 3: esempio di circuito di un interruttore di posizione concatenato a contatto per il monitoraggio di oggetti oscurati ed un commutatore per la commutazione tra i gruppi di funzioni FG1 e FG2



- 1 Commutatore a chiave per la commutazione tra i gruppi di funzioni FG1 e FG2
- 2 Interruttore a chiave per l'apprendimento di zone di blanking

Modo operativo 4: esempio di circuito per muting temporale a 2 sensori




Comando e visualizzazione

LED	Display	Significato
1	Off	Dispositivo spento
	Rosso, costantemente acceso	OSSD spenta

Comando e visualizzazione

LED	Display	Significato
1	Rosso, lampeggiante, 1 Hz	Errore esterno
	Rosso, lampeggiante, 10 Hz	Errore interno
	Verde, lampeggiante, 1 Hz	OSSD accesa, segnale debole
	Verde, costantemente acceso	OSSD accesa
2	Off	RES disattivato o RES attivato e abilitato o RES bloccato e campo protetto interrotto
	Giallo, luce permanente	RES attivato e bloccato ma pronto ad essere sbloccato - campo protetto libero ed eventualmente sensore concatenato abilitato
	Giallo, lampeggiante	Circuito di sicurezza a monte aperto
	giallo, lampeggiante (1x o 2x)	Commutazione del circuito di sicurezza a monte
3	Off	Nessuna funzione speciale (blinking, muting, ecc.) attiva
	Blu, luce permanente	Parametri del campo protetto (blinking) appresi correttamente
	Blu, lampeggiante, 1 Hz	Muting attivo
	Blu, intermittente breve	Apprendimento dei parametri del campo protetto o riavvio del muting necessario o muting-override attivo
	Blu, lampeggiante, 10 Hz	Errore all'apprendimento dei parametri del campo protetto

Trasmettitori adatti

	Cod. art.	Designazione	Articolo	Descrizione
	68000407	MLC500T40-750	Trasmettitore cortina fotoelettrica di sicurezza	Risoluzione: 40 mm Altezza del campo protetto: 750 mm Portata: 0 ... 20 m Collegamento: Connettore circolare, M12, Metallo, 5 poli

Codice articoli

Denominazione articolo: MLCxyy-za-hhhhei-ooo


MLC	Cortina fotoelettrica di sicurezza
x	Serie 3: MLC 300 5: MLC 500
yy	Classi di funzioni 00: trasmettitore 01: trasmettitore (AIDA) 02: trasmettitore con ingresso di test 10: ricevitore Basic - riavvio automatico 11: ricevitore Basic - riavvio automatico (AIDA) 20: ricevitore Standard - EDM/RES selezionabile 30: ricevitore Extended - blanking/muting
z	Tipo di dispositivo T: trasmettitore R: ricevitore
a	Risoluzione 14: 14 mm 20: 20 mm 30: 30 mm 40: 40 mm 90: 90 mm
hhhh	Altezza del campo protetto 150 ... 3000: da 150 mm a 3000 mm
e	Host/Guest (opzionale) H: Host MG: Middle Guest G: Guest

Codice articoli



MLC **Cortina fotoelettrica di sicurezza**

i	Interfaccia (opzionale) /A: AS-i
ooo	Opzione /V: a prova di vibrazioni elevate EX2: protezione antideflagrante (zone 2 + 22) SPG: Smart Process Gating

Avviso


	È possibile trovare una lista con tutti i tipi di apparecchi disponibili sul sito di Leuze all'indirizzo www.leuze.com .
--	---

Avvisi


 Rispettare l'uso previsto!	
	<ul style="list-style-type: none"> Il prodotto deve essere messo in servizio solo da personale qualificato. Utilizzare il prodotto solo conformemente all'uso previsto.

Accessori

Sistemi di connessione - Cavi di collegamento



	Cod. art.	Designazione	Articolo	Descrizione
	50135128	KD S-M12-8A-P1-050	Cavo di collegamento	Collegamento 1: Connettore circolare, M12, Assiale, female, Codifica A, 8 poli Collegamento 2: A cablare Schermato: Sì Lunghezza cavo: 5.000 mm Materiale della guaina: PUR

Tecnica di fissaggio - Supporti girevoli

	Cod. art.	Designazione	Articolo	Descrizione
	429393	BT-2HF	Kit supporto	Fissaggio, lato impianto: Fissaggio passante Fissaggio, lato dispositivo: Serrabile Tipo di elemento di fissaggio: Orientabile di 360° Materiale: Metallo, Plastica

Accessori

Servizi

	Cod. art.	Designazione	Articolo	Descrizione
	S981050	CS40-I-140	Ispezione di sicurezza	<p>Dettagli: Controllo di un'applicazione per barriere fotoelettriche di sicurezza secondo le attuali norme e direttive, registrazione dei dati di dispositivo e macchina in una banca dati, redazione di un protocollo di controllo per ogni applicazione.</p> <p>Condizioni: L'arresto della macchina deve essere possibile, il supporto da parte del personale del cliente e l'accessibilità alla macchina per il personale Leuze devono essere garantiti.</p> <p>Limitazioni: Costi di viaggio e pernottamento separati e in base alla spesa.</p>
	S981046	CS40-S-140	Supporto per la messa in opera	<p>Dettagli: Per apparecchi di sicurezza incl. misura del tempo di arresto e ispezione iniziale.</p> <p>Condizioni: Gli apparecchi e i cavi di collegamento sono già montati, prezzo senza costi di viaggio ed event. di pernottamento.</p> <p>Limitazioni: Max. 2 h., nessuna esecuzione di lavori meccanici (di montaggio) ed elettrici (di cablaggio), nessuna modifica (montaggio, cablaggio, programmazione) a componenti di terzi presenti nell'ambiente.</p>

Avviso



È possibile trovare una lista con tutti gli accessori disponibili sul sito di Leuze nel registro Download della pagina di dettaglio del prodotto.