

Technisch gegevensblad Optische datatransmissie

Art.-nr.: 50132915

DDLS 508 120.3

Inhoud

- Technische gegevens
- Maattekeningen
- Elektrische aansluiting
- Bediening en display
- Geschikte ontvangers
- Artikelsleutel
- Opmerkingen
- Toebehoren



Afbeelding kan afwijken



Ethernet



Technische gegevens

Basisgegevens

| | |
|-------|----------|
| Serie | DDLS 500 |
|-------|----------|

Speciale uitvoering

| | |
|---------------------|--|
| Speciale uitvoering | Bedrijf van parallelle lichtassen Geen beïnvloeding door reflecterende oppervlakken |
|---------------------|--|

Optische gegevens

| | |
|-----------------------|--------------------|
| Werkgebied | 100 ... 120.000 mm |
| Lichtbron | Laser |
| Overdrachtsfrequentie | F3 |
| Openingshoek | 1 ° |

Elektrische gegevens

Prestatiegegevens

| | |
|---------------------------------|-----------------|
| Voedingsspanning U _B | 18 ... 30 V, DC |
|---------------------------------|-----------------|

Ingangen

| | |
|------------------------------|-------|
| Aantal digitale schakelingen | 1 St. |
|------------------------------|-------|

Uitgangen

| | |
|----------------------------------|-------|
| Aantal digitale schakeluitgangen | 1 St. |
|----------------------------------|-------|

Interface

| | |
|---------------------|--|
| Type | PROFINET IRT |
| Overdrachtsprotocol | EtherNET/IP PROFINET IO / RT PROFINET IRT PROFINET/PROFIsafe TCP/IP 100 Mbit |

| | |
|------|---|
| Type | EtherNet TCP/ IP, PROFINET, PROFIsafe over PROFINET |
|------|---|

Ethernet

| | |
|------------------------|-------------|
| Architectuur | transparant |
| Adrestoewijzing | Geen |
| Overdrachtssnelheid | 100 Mbit/s |
| Functie | Proces |
| Switch-functionaliteit | Geen |
| Overdrachtsprotocol | TCP/IP, UDP |

Profinet

| | |
|------------------------|------------|
| Functie | Proces |
| Conformance Class | B |
| Switch-functionaliteit | Geen |
| Overdrachtssnelheid | 100 Mbit/s |

Aansluiting

| | |
|----------------------|-------|
| Aantal aansluitingen | 2 St. |
|----------------------|-------|

Aansluiting 1

| | |
|----------------------------|---------------|
| Type aansluiting | Ronde stekker |
| Aanduiding op het apparaat | POWER |
| Schroefdraadmaat | M12 |
| Type | male |
| Aantal polen | 5 -polig |
| Codering | A-gecodeerd |

Aansluiting 2

| | |
|----------------------------|---------------|
| Type aansluiting | Ronde stekker |
| Aanduiding op het apparaat | BUS |
| Schroefdraadmaat | M12 |
| Type | female |
| Aantal polen | 4 -polig |
| Codering | D-gecodeerd |

Mechanische gegevens

| | |
|----------------------|---------------------------|
| Afmeting (b x h x l) | 100 mm x 156 mm x 99,5 mm |
| Materiaal behuizing | Metaal |
| Nettogewicht | 1.255 g |

Bediening en display

| | |
|---------------|-----------------|
| Type weergave | Bargraph LED |
|---------------|-----------------|

Omgevingsgegevens

| | |
|------------------------------|---------------|
| Omgevingstemperatuur bedrijf | -5 ... 50 °C |
| Omgevingstemperatuur opslag | -35 ... 70 °C |

Certificeringen

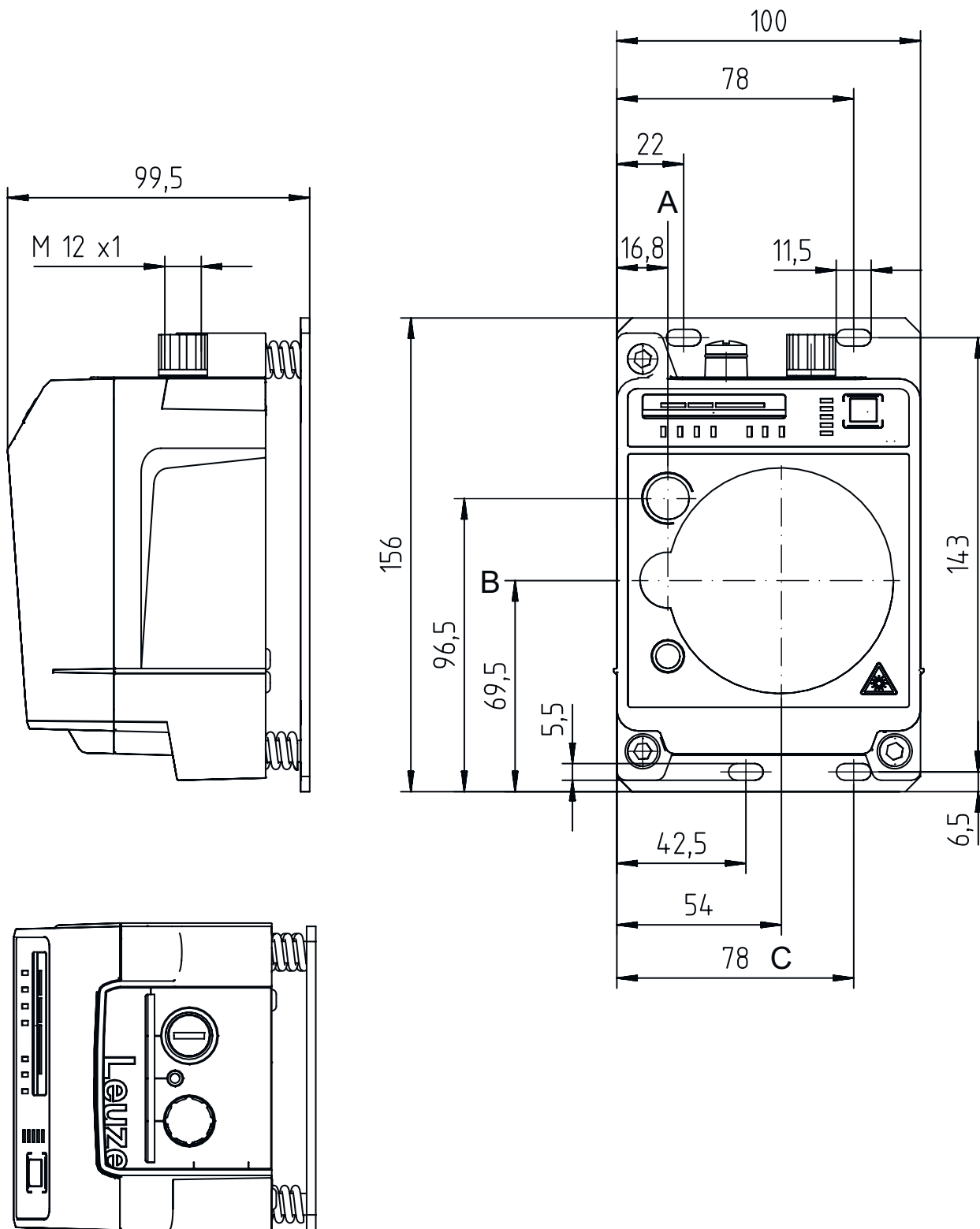
| | |
|---------------------------------------|-----------------------------|
| Beschermingsgraad | IP 65 |
| Goedkeuringen | c UL US |
| Testprocedure EMC volgens norm | EN 1000-6-4 EN 61000-6-2 |
| Testprocedure ruis volgens norm | EN 60068-2-64 |
| Testprocedure trillingen volgens norm | EN 60068-2-6 |
| Testprocedure schokken volgens norm | EN 60068-2-27 |

Classificatie

| | |
|--------------------|----------|
| Douanetariefnummer | 84718000 |
| ECLASS 5.1.4 | 19039001 |
| ECLASS 8.0 | 19179090 |
| ECLASS 9.0 | 19179090 |
| ECLASS 10.0 | 19170506 |
| ECLASS 11.0 | 19170506 |
| ECLASS 12.0 | 19170506 |
| ECLASS 13.0 | 19170506 |
| ECLASS 14.0 | 19170506 |
| ETIM 5.0 | EC000515 |
| ETIM 6.0 | EC000515 |
| ETIM 7.0 | EC000515 |
| ETIM 8.0 | EC000515 |
| ETIM 9.0 | EC000515 |

Maattekeningen

Alle maten in millimeter



- A Middenas zenders
- B Middenas zender en ontvanger
- C Middenas ontvanger

Elektrische aansluiting

Aansluiting 1

POWER

| | |
|-------------------------|---|
| Functie | Signaal IN Signaal OUT Spanningsvoorziening |
| Type aansluiting | Ronde stekker |
| Schroefdraadmaat | M12 |
| Type | male |
| Materiaal | Metaal |
| Aantal polen | 5 -polig |
| Codering | A-gecodeerd |

Pin Pintoewijzing

| | |
|----------|-----------|
| 1 | VIN |
| 2 | IO1 |
| 3 | GND |
| 4 | IO2 |
| 5 | FE/SHIELD |



Aansluiting 2

BUS

| | |
|-------------------------|---------------|
| Functie | BUS IN |
| Type aansluiting | Ronde stekker |
| Schroefdraadmaat | M12 |
| Type | female |
| Materiaal | Metaal |
| Aantal polen | 4 -polig |
| Codering | D-gecodeerd |

Pin Pintoewijzing

| | |
|----------|-----|
| 1 | TD+ |
| 2 | RD+ |
| 3 | TD- |
| 4 | RD- |



Bediening en display

LED

Display

Verklaring

| LED | Display | Verklaring |
|--------------|---|--|
| 1 AUT | Uit groen, permanent aan | Bedrijfsmodus niet actief Bedrijfsmodus "Automatisch" |
| 2 MAN | Uit groen, permanent aan | Bedrijfsmodus niet actief Bedrijfsmodus "Handmatig" |
| 3 ADJ | Uit groen, permanent aan | Bedrijfsmodus niet actief Bedrijfsmodus "Uitlijnen (Adjust)" |
| 4 LAS | Uit groen, permanent aan | Bedrijfsmodus niet actief Bedrijfsmodus "Uitlijnlasers montage-ondersteuning" |
| 5 LLC | Uit groen, permanent aan rood, permanent aan | Bedrijfsmodus niet actief LLC onderbrekingsvrij LLC minimaal één keer onderbroken |
| 6 PWR | Uit groen, knipperend groen, permanent aan rood, knipperend rood, permanent aan | Geen voedingsspanning Apparaat OK, initialiseringsfase Datatransmissie actief Datatransmissie onderbroken Apparaatfout |
| 7 TMP | Uit oranje, permanent aan | Bedrijfstemperatuur OK Bedrijfstemperatuur kritisch |

Bediening en display

| LED | Display | Verklaring |
|-------------------|------------------------------|---|
| 7 TMP | rood, permanent aan | Bedrijfstemperatuur over- of onderschreden |
| 8 LSR | Uit | met functiereserve |
| | oranje, permanent aan | Apparaat OK, waarschuwing ingesteld |
| 9 BUS | Uit | niet actief bij de DDLS 508 |
| 10 OLK | Uit | Storing |
| | groen, permanent aan | Geen datatransmissie |
| | oranje, permanent aan | Datatransmissie actief |
| 11 ERL | Uit | Link OK |
| | oranje, permanent aan | Ontbrekende link (Ethernet kabelaanluiting) bij het tweede apparaat |
| | rood, permanent aan | Geen kabelgebonden link met aangesloten apparaat |
| 12 LINK | Uit | Geen kabelgebonden link met aangesloten apparaat |
| | groen, permanent aan | Link OK |
| | oranje, permanent aan | Datatransmissie actief |
| 13 SIGNAL QUALITY | 2 rode, 2 oranje en 4 groene | Ontvangsniveau |

Geschikte ontvangers

| | Art.-nr. | Benaming | Artikel | Beschrijving |
|---|----------|----------------|--------------------------|---|
|  | 50132916 | DDLS 508 120.4 | Optische datatransmissie | Speciale uitvoering: Bedrijf van parallelle lichtassen, Geen beïnvloeding door reflecterende oppervlakken Werkgebied: 100 ... 120.000 mm Overdrachtsfrequentie: F4 Interface: EtherNet TCP/IP, PROFINET Aansluiting: Ronde stekker, M12 |

Artikelsleutel

Artikelaanduiding: **DDLS 5XXX YYY.Z A B CC**

| | |
|-------------|---|
| DDLS | Digitale datafotocel |
| 5XXX | Serie 508: Zonder geïntegreerde webserver voor diagnose op afstand 508i: Met geïntegreerde webserver voor diagnose op afstand 538: Zonder geïntegreerde webserver voor diagnose op afstand (EtherCAT) 548i: Met geïntegreerde webserver voor diagnose op afstand |
| YYY | Datatransmissie-reikwijdte in m |
| Z | Frequentie van de zender 0: Frequentie F0 1: Frequentie F1 2: Frequentie F2 3: frequentie F3 4: frequentie F4 |
| A | Optioneel L: geïntegreerde laseruitlijnhelp (voor zender/ontvanger) Vervalt: standaard |
| B | Speciale uitvoering H: met verwarming Vervalt: geen speciale uitvoering |
| CC | Speciale uitvoering W: zendoptiek met grotere openingshoek (op aanvraag) Vervalt: geen speciale uitvoering |

Opmerking



Een lijst met alle beschikbare apparaattypen vindt u op de webpagina van Leuze via www.leuze.com.

Opmerkingen

⚠ Gebruiken voor het bedoeld gebruik!

- ☞ Het product is geen veiligheidssensor en dient niet voor personenbeveiliging.
- ☞ Het product mag alleen door een bevoegd persoon in bedrijf worden gesteld.
- ☞ Het product uitsluitend gebruiken volgens het bedoeld gebruik.

⚠ Bij UL-applicaties:

- ☞ Bij UL-applicaties is het gebruik alleen toegestaan in Class-2-stroomcircuits volgens NEC (National Electric Code).

⚠ LET OP! ONZICHTBARE LASERSTRAAL – LASERKLASSE 1M

Niet direct met telescooptieken bekijken!
 Het apparaat voldoet aan de eisen van IEC 60825-1:2007 (EN 60825-1:2007) voor een product uit de **laserklasse 1M** evenals de bepalingen van U.S. 21 CFR 1040.10 met de afwijking m.b.t. de Laser Notice No. 50 van 24-06-2007.

- ☞ **Niet direct met telescooptieken bekijken!**
 Het apparaat voldoet aan de eisen van IEC 60825-1:2007 (EN 60825-1:2007) voor een product uit de **laserklasse 1M** evenals de bepalingen van U.S. 21 CFR 1040.10 met de afwijking m.b.t. de Laser Notice No. 50 van 24-06-2007.
- ☞ Bij langer met telescooptieken in de straal kijken, bestaat het gevaar voor netvliesletsel. Kijk nooit met telescooptieken in de laserstraal of in de richting van reflecterende stralen.
- ☞ Worden andere dan de hier vermelde bedienings- en afstelinrichtingen gebruikt of andere procedures uitgevoerd, kan dit een gevaarlijke stralingsbloomstelling veroorzaken.
 Het gebruik van optische instrumenten of inrichtingen (bij. vergrootglazen, verrekijkers) bij het apparaat, vergroot het gevaar voor oogletsel.
- ☞ De geldende wettelijke en lokale laserveiligheidsbepalingen opvolgen.
- ☞ Ingrepen en wijzigingen aan het apparaat zijn niet toegestaan.
 Het apparaat bevat geen door de gebruiker in te stellen of te onderhouden onderdelen.
 Reparaties mogen uitsluitend door Leuze electronic GmbH + Co. KG worden uitgevoerd.

Toebehoren

Aansluittechniek - aansluitkabels



| | Art.-nr. | Benaming | Artikel | Beschrijving |
|--|----------|---------------------|---------------|---|
| | 50132079 | KD U-M12-5A-V1-050 | Aansluitkabel | Aansluiting 1: Ronde stekker, M12, axiaal, female, A-gecodeerd, 5 -polig Ronde stekker, LED: Nee Aansluiting 2: open uiteinde Afgeschermd: Nee Kabellengte: 5.000 mm Materiaal mantel: PVC |
| | 50135074 | KS ET-M12-4A-P7-050 | Aansluitkabel | Geschikt voor interface: Ethernet Aansluiting 1: Ronde stekker, M12, axiaal, male, D-gecodeerd, 4 -polig Ronde stekker, LED: Nee Aansluiting 2: open uiteinde Afgeschermd: Ja Kabellengte: 5.000 mm Materiaal mantel: PUR |

Toebehoren

Aansluittechniek - verbindingkabels

| | Art.-nr. | Benaming | Artikel | Beschrijving |
|--|----------|-----------------------------|------------------|--|
|  | 50137078 | KSS ET-M12-4A-M12-4A-P7-050 | Verbindingskabel | Geschikt voor interface: Ethernet Aansluiting 1: Ronde stekker, M12, axiaal, male, D-gecodeerd, 4 -polig Aansluiting 2: Ronde stekker, M12, axiaal, male, D-gecodeerd, 4 -polig Afgeschermd: Ja Kabellengte: 5.000 mm Materiaal mantel: PUR |
|  | 50135081 | KSS ET-M12-4A-RJ45-A-P7-050 | Verbindingskabel | Geschikt voor interface: Ethernet Aansluiting 1: Ronde stekker, M12, axiaal, male, D-gecodeerd, 4 -polig Aansluiting 2: RJ45 Afgeschermd: Ja Kabellengte: 5.000 mm Materiaal mantel: PUR |

Aansluittechniek - connectors

| | Art.-nr. | Benaming | Artikel | Beschrijving |
|--|----------|-----------|-----------|---|
|  | 50020501 | KD 095-5A | Connector | Aansluiting: Ronde stekker, M12, axiaal, female, A-gecodeerd, 5 -polig |
|  | 50112155 | S-M12A-ET | Connector | Geschikt voor interface: Ethernet Aansluiting: Ronde stekker, M12, axiaal, male, D-gecodeerd, 4 -polig |

Diensten

| | Art.-nr. | Benaming | Artikel | Beschrijving |
|--|----------|------------|------------------------------------|---|
|  | S981001 | CS10-S-110 | Ondersteuning bij de ingebruikname | Details: Uitvoering op een locatie op verzoek van de klant, duur max. 10 uur. Voorwaarden: Apparaten en verbindingkabels zijn al gemonteerd, prijs zonder reis- en event. overnachtingskosten. |
|  | S981005 | CS10-T-110 | Productscholing | Details: Locatie en inhoud volgens afspraak, duur max. 10 uur. Voorwaarden: Prijs zonder reis- en event. overnachtingskosten. |

Opmerking



Een lijst met alle beschikbare toebehoren vindt u op de webpagina van Leuze onder het downloadtabblad van de artikeldetailpagina.