



품목 번호: **50125988**
SET ET5 + BT205M
직반 센서 세트




그림과 차이가 날 수 있습니다

내용

- 세트 구성품
- 기술 데이터
- 치수 도면
- 전기 연결
- 다이어그램
- 조작 및 표시
- 제품 키워드
- 참고

세트 구성품

	개수	품목 번호	명칭	품목	설명
	1	50122579	ET5.3/4P	직반 센서	제한 감지 범위, 백색 90%: 0 ... 1 m 광원: LED, 적색 공급 전압: DC 디지털 스위칭 출력부: 2 개수 스위칭 출력 1: 트랜지스터, PNP, light 스위칭 스위칭 출력 2: 트랜지스터, PNP, dark 스위칭 스위치 주파수: 500 Hz 연결: 케이블, 2,000 mm, 4 선 파라미터 세팅: 터치 버튼

기술 데이터

기본 데이터	
시리즈	5
기능 원리	터치 원리
포함됨	1개 BT 205M 2개 볼트 M3 x 8

특수 모델	
특수 모델	상품 세트

광학 데이터	
감지 범위	안정된 감지 범위
작동 감지 범위, 백색 90%	0,001 ... 0,7 m
작동 감지 범위, 회색 50%	0,001 ... 0,59 m
작동 감지 범위, 회색 18%	0,003 ... 0,39 m
작동 감지 범위, 흑색 6%	0,005 ... 0,28 m
제한 감지 범위	* 일반적인 감지 범위
제한 감지 범위, 백색 90%	0 ... 1 m
제한 감지 범위, 회색 50%	0,001 ... 0,85 m
제한 감지 범위, 회색 18%	0,003 ... 0,55 m
제한 감지 범위, 흑색 6%	0,002 ... 0,4 m
광원	LED, 적색
LED 광파장	620 nm
송신 신호 형태	펄스형
LED 그룹	면제 그룹(EN 62471에 따름)

전기 데이터	
보호 회로	극점 보호 단락 방지

성능 데이터	
공급 전압 점검 U_B	10 ... 30 V, DC, 리플 포함
리플	0 ... 15%, U_B 에서
무부하 전류	0 ... 20 mA

품목 번호: 50125988 – SET ET5 + BT205M – 직반 센서 세트

출력

디지털 스위칭 출력 2 개수

스위칭 출력부

전압 형식 DC
 스위칭 전류, 최대 100 mA
 스위칭 전압 high: $\geq(U_B-2.5V)$
 low: $\leq 2.5V$

스위칭 출력 1

할당 연결부 1, 와이어 4
 스위칭 방식 트랜지스터, PNP
 스위칭 원리 light 스위칭

스위칭 출력 2

할당 연결부 1, 와이어 2
 스위칭 방식 트랜지스터, PNP
 스위칭 원리 dark 스위칭

시간 응답

스위치 주파수 500 Hz
 반응 시간 1 ms
 대기 지연 300 ms

연결

연결 1

기능 전원 공급 출력 신호
 연결부 종류 케이블
 케이블 길이 2.000 mm
 덮개 재료 PUR
 케이블 색상 흑색
 와이어 개수 4 선
 와이어 단면 0,2 mm²

기술 데이터

치수(너비 x 높이 x 길이) 14 mm x 32,5 mm x 20,2 mm
 하우징 재료 플라스틱, ABS
 렌즈 커버 재료 플라스틱
 하우징 색상 적색
 흑색

조작 및 표시

표시 방식 LED
 LED 개수 2 개수
 파라미터 세팅 터치 버튼

환경 데이터

작동 시 주변 온도 -40 ... 60 °C
 보관 시 주변 온도 -40 ... 60 °C

인증

보호 등급 IP 67

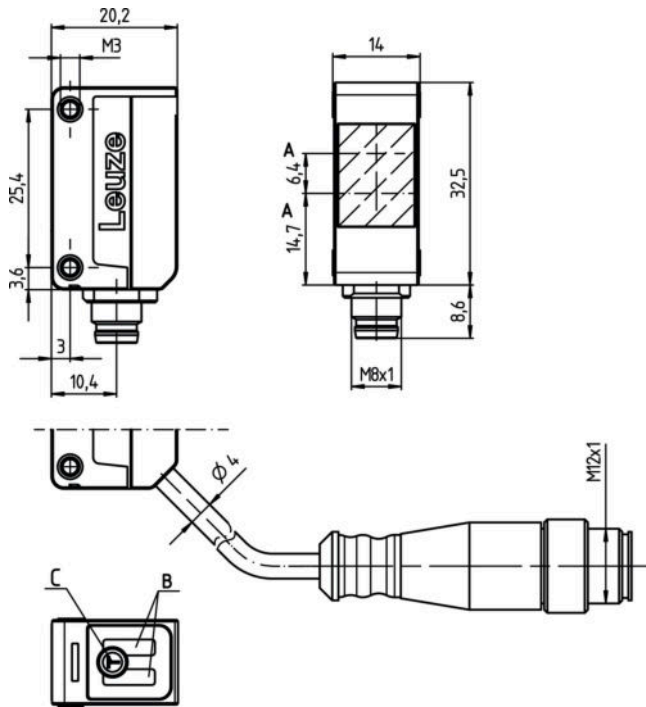
품목 번호: 50125988 – SET ET5 + BT205M – 직반 센서 세트

보호 등급	III
인증서	c UL US
유효 규정	IEC 60947-5-2

분류	
HS 번호	85365019
eCl@ss 8.0	27270903
eCl@ss 9.0	27270903
ETIM 5.0	EC001821
ETIM 6.0	EC001821

치수 도면

전체 치수 정보(mm)



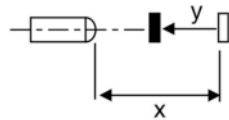
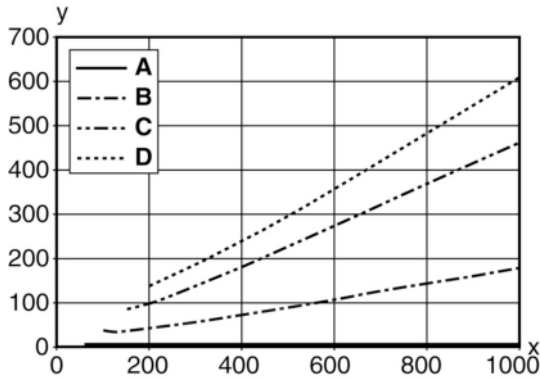
전기 연결

연결 1	
기능	전원 공급 출력 신호
연결부 종류	케이블
케이블 길이	2.000 mm
덮개 재료	PUR
케이블 색상	흑색
와이어 개수	4 선
와이어 단면	0,2 mm ²

품목 번호: 50125988 – SET ET5 + BT205M – 직반 센서 세트

와이어 색상	와이어 배치
갈색	V+
흰색	OUT 2
청색	GND
흑색	OUT 1

다이아그램



조작 및 표시

LED

LED	디스플레이	의미
1	황색, 연속 점등	물체 감지됨
2	녹색, 연속 점등	작동 준비 상태

제품 키워드

제품 명칭: AAA5d.EE/ ff-GG-hh-l

AAA5	<p>동작 원리 / 설계:</p> <p>HT5: 배경 억제 기능이 있는 반사 광센서</p> <p>LS5: 투수광 포토 센서 송신기</p> <p>LE5: 투수광 포토 센서 수신기</p> <p>ET5: 직반 센서</p> <p>FT5: 페이딩 기능이 있는 반사 광센서</p> <p>PRK5: 편광 필터가 있는 반사판 포토센서</p>
d	<p>라이트 종류:</p> <p>해당 사항 없음: 적색광</p> <p>l: 적외선</p>

품목 번호: 50125988 – SET ET5 + BT205M – 직반 센서 세트

EE	장비: 1: 감지 범위 조절 가능 M: 반투명 물체용 H: 투명 호일 감지용 X: 강화된 페이딩 3: 버튼을 이용한 터치인 R: 반사판 DTKS30x50 대한 결합 제품
ff	스위칭 출력 / 기능 / OUT1OUT2(OUT1 = 핀 4, OUT2 = 핀 2): 2: NPN 트랜지스터 출력, 라이트 스위칭 N: NPN 트랜지스터 출력, 다크 스위칭 4: PNP 트랜지스터 출력, 라이트 스위칭 P: PNP 트랜지스터 출력, 다크 스위칭 X: 핀 할당되지 않음 9: 비활성화 입력(High 신호를 이용한 비활성화) D: 비활성화 입력(Low 신호를 이용한 비활성화)
GG	모델: P1: 좁은 라이트 빔
hh	전기 연결: 해당 사항 없음: 케이블, 표준 길이 2,000mm, 4선 M8: M8 원형 커넥터, 4핀(커넥터) M8.3: M8 원형 커넥터, 3핀(커넥터) 200-M8: 케이블, 길이 200mm, M8 원형 커넥터 포함, 4핀, 축방향(커넥터) 200-M8.3: 케이블, 길이 200mm, M8 원형 커넥터 포함, 3핀, 축방향(커넥터) 200-M12: 케이블, 길이 200mm, M12 원형 커넥터 포함, 4핀, 축방향(커넥터) M8.1: 스텝인, M8 원형 커넥터, 4핀(커넥터)
I	매개변수 설정: P1: 라벨 감지 매개변수 설정

참고

제공되는 모든 장치 유형 목록은 Leuze electronic의 웹 사이트 www.leuze.com을 참조하십시오.

참고

용도에 맞게 사용해야 합니다!

- 이 제품은 안전 센서가 아니며 사람을 보호하는 장치가 아닙니다.
- 자격이 있는 사람만 제품을 작동해야 합니다.
- 반드시 규정에 맞게 제품을 사용하십시오.

UL 애플리케이션에서:

- "Class 2" 회로에서만 사용
- These proximity switches shall be used with UL Listed Cable assemblies rated 30V, 0.5A min, in the field installation, or equivalent (categories: CYJV/CYJV7 or PVVA/PVVA7)

- 양쪽 출력부의 출력 전류 합, 주위 온도 > 40°C에서 50mA
- 설정된 감지 영역의 경우 재료 표면의 반사 특성에 따라 감지 범위 공차가 생길 수 있습니다.