

## Karta danych technicznych Reflektor

Nr art.: 50000071

HTK 82-24V

### Treść

- Dane techniczne
- Rysunki wymiarowe
- Przyłącze elektryczne



Ilustracja może się różnić od stanu rzeczywistego

## Dane techniczne

### Wersja specjalna

Wersja specjalna	Ogrzewanie
------------------	------------

### Dane elektryczne

#### Parametry wydajnościowe

Napięcie zasilania $U_B$	24 ... 24 V, AC/DC
Pobór mocy, maks.	2,8 W

### Przyłącze

#### Przyłącze 1

Funkcja	Zasilanie napięciem
Rodzaj przyłącza	Przewód
Długość przewodu	5.000 mm
Materiał płaszczka	PVC
Kolor przewodu	czarny
Liczba żył	2 -wired

### Dane mechaniczne

Konstrukcja	okrągły
Grubość wymiaru montażowego	21 mm
Średnica wymiaru montażowego	93 mm
Średnica powierzchni refleksyjnej	78 mm
Materiał reflektora	Tworzywo sztuczne
Materiał nośnika	Tworzywo sztuczne
Chemiczne oznaczenie materiału reflektora	PMMA8N
Struktura powierzchni aktywnej	Triple
Masa netto	364 g
Rodzaj mocowania	Mocowanie przelotowe

### Parametry otoczenia

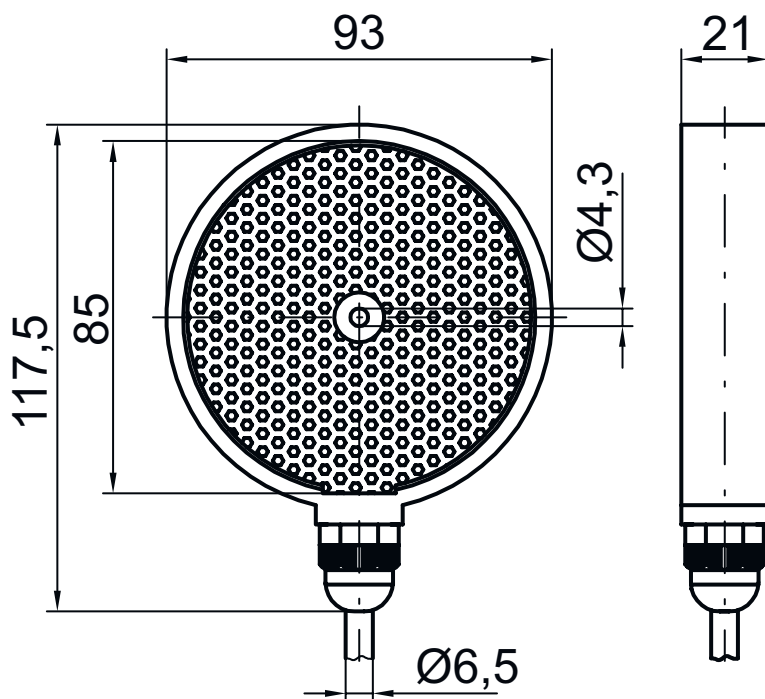
Temperatura otoczenia podczas pracy	-40 ... 70 °C
-------------------------------------	---------------

### Klasyfikacja

Numer taryfy celnej	39269097
ECLASS 5.1.4	27279203
ECLASS 8.0	27279203
ECLASS 9.0	27273601
ECLASS 10.0	27273601
ECLASS 11.0	27273601
ECLASS 12.0	27273601
ECLASS 13.0	27273601
ECLASS 14.0	27273601
ETIM 5.0	EC002467
ETIM 6.0	EC002467
ETIM 7.0	EC002467
ETIM 8.0	EC002467
ETIM 9.0	EC002467

## Rysunki wymiarowe

Wszystkie wymiary są podane w milimetrach



## Przyłącze elektryczne

## Przyłącze 1

Funkcja	Zasilanie napięciem
Rodzaj przyłącza	Przewód
Długość przewodu	5.000 mm
Materiał płaszczka	PVC
Kolor przewodu	czarny
Liczba żył	2 -wire

## Kolor żyły

## Obsadzenie żył

niebieski	+24 V
brązowy	0 V