

INSTRUCCIÓN DE MONTAJE
ES
INSTRUÇÕES DE MONTAGEM
PT
**COLUMNA CON ESPEJO UMC CON
ESPEJOS INDIVIDUALES y ESPEJO CONTINUO**
**COLUNA DE ESPELHOS UMC COM
ESPELHOS INDIVIDUAIS E ESPELHO CORRIDO**
Componentes UMC (incluidos en el volumen de entrega):

- ① UMC-yy0a-S2
- ② UMC-yy00-S2
- ③ UMC-Mirror-S2
- ④ MS-UDC/UMC-S2
- ⑤ Anclaje de fijación W-FA/S
Plantilla de perforación

Componentes do UMC (incluídos entre o material fornecido):

- ① UMC-yy0a-S2
- ② UMC-yy00-S2
- ③ UMC-Mirror-S2
- ④ MS-UDC/UMC-S2
- ⑤ Chumbador de ancoragem W-FA/S
Gabarito de perfuração

OBSERVACIÓN:

Siga detenidamente todas las indicaciones sobre el sensor de seguridad en el manual de funcionamiento original en el CD-ROM adjunto.

NOTA:

Siga com grande cuidado todas as indicações sobre o sensor de segurança que se encontram no manual de instruções original incluída no CD-ROM que acompanha o produto.

Pasos de montaje:

1. Fijar la columna en el suelo
2. Alinear la columna
3. Alinear y poner en marcha el sensor de seguridad
4. Alinear el espejo
5. Alinear el receptor del sensor de seguridad
6. *Lista de comprobación – Procesar antes de la primera puesta en marcha* (véase el manual de funcionamiento original del sensor de seguridad)

Etapas de montagem:

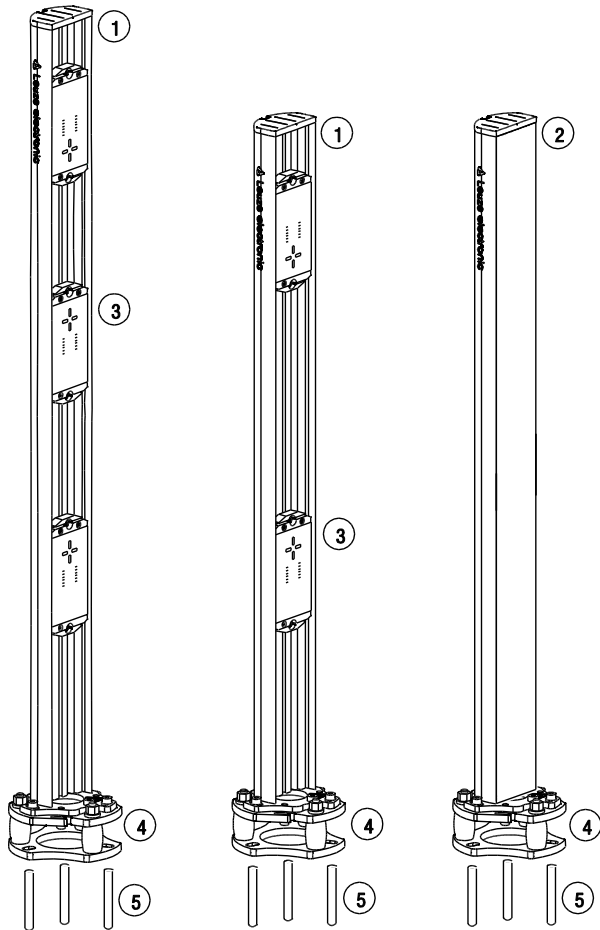
1. Fixar a coluna no chão
2. Alinhar a coluna
3. Alinhar e comissionar o sensor de segurança
4. Alinhar o espelho
5. Alinhar o receptor do sensor de segurança
6. *Preencher a lista de verificação antes da primeira colocação em funcionamento* (veja o manual de instruções original do sensor de segurança)

Herramientas necesarias:

- Kit de llaves Allen
- Kit de llaves hexagonal
- Nivel de burbuja de aire
- Perforadora de percusión con taladro de hormigón de 10 mm
- Martillo
- Destornillador Torx T15

Ferramentas necessárias:

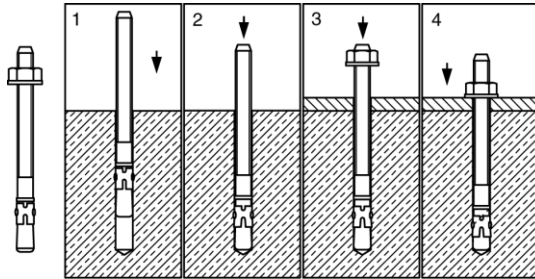
- Conjunto de chaves Allen
- Conjunto de chaves inglesas
- Nivel de bolha de ar
- Furadeira de impacto com broca para concreto de 10 mm
- Martelo
- Chave Torx T15


UMC-1303-S2
UMC-1002-S2
UMC-1000-S2

**COLUMNA CON ESPEJO UMC CON
ESPEJOS INDIVIDUALES y ESPEJO CONTINUO**

**COLUNA DE ESPELOS UMC COM
ESPELHOS INDIVIDUAIS E ESPELHO CORRIDO**

Step 1



Pasos de trabajo:

1. Fijar la columna en el suelo

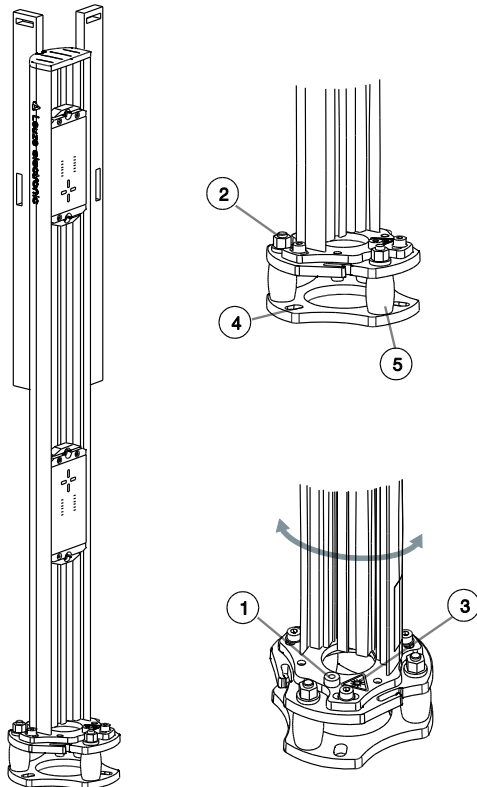
- ↪ Determine el punto central de fijación de la columna con ayuda de la placa de base y márquelo en el suelo. Asegúrese de que el ángulo de la columna con espejo con respecto a los haces entrantes tenga el mismo tamaño que el ángulo con respecto a los haces salientes.
- ↪ Coloque la plantilla de perforación sobre el punto central, alinéela y marque los orificios.
- ↪ Perfore los orificios de fijación según las instrucciones e inserte los anclajes de suelo.
- ↪ Coloque las columnas y apriételas.

Passos de trabalho:

1. Fixar a coluna no chão

- ↪ Determine o ponto de fixação para as colunas com base na placa de chão e marque as posições no solo. Certifique-se de que o ângulo da coluna de espelhos para os raios recebidos é o mesmo que o ângulo para os raios emitidos!
- ↪ Assente o gabarito para perfuração no centro, alinhe-o e marque os orifícios.
- ↪ Perfure esses pontos de acordo com as instruções e introduza os chumbadores no piso.
- ↪ Assente as colunas e fixe-as.

Step 2



2. Alinear la columna

- ↪ Ajuste la columna aproximadamente con el nivel de burbuja (1).
- ↪ Ajuste en vertical la columna a través de los tornillos de ajuste (2) con ayuda del nivel de burbuja.
- ↪ Suelte los tornillos Allen (3) y ajuste la columna en sentido axial. Asegúrese de que el ángulo de la columna con espejo con respecto a los haces entrantes tenga el mismo tamaño que el ángulo con respecto a los haces salientes.

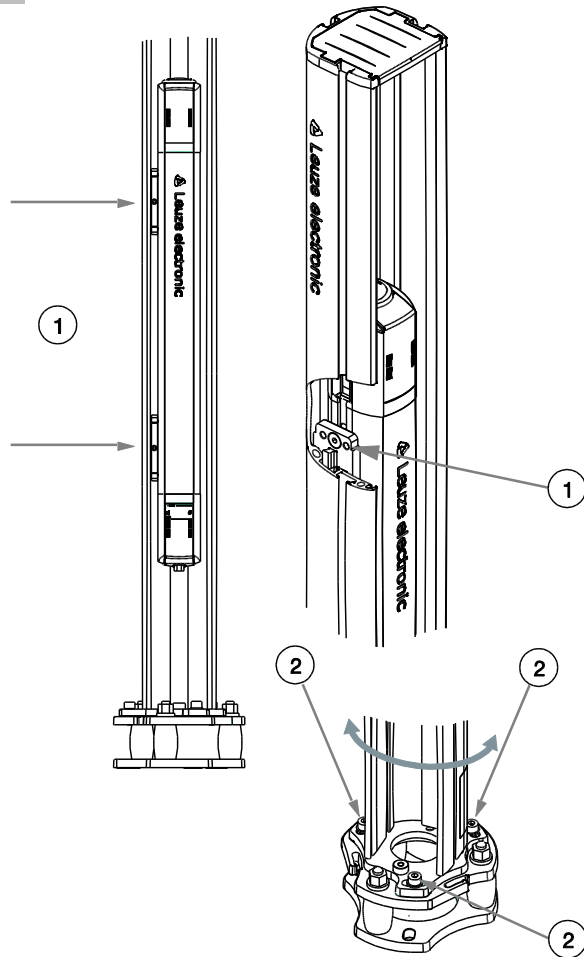
2. Alinhar a coluna

- ↪ Ajuste aproximadamente as colunas com a ajuda do nível de bolha de ar (1).
- ↪ Ajuste as colunas na vertical com os parafusos de ajuste (2), usando o nível de bolha de ar.
- ↪ Desaperte os parafusos de sextavado interno (3) e ajuste a coluna axialmente. Certifique-se de que o ângulo da coluna de espelhos para os raios recebidos é o mesmo que o ângulo para os raios emitidos!

- ① Nivel de burbuja
- ② Tornillos de ajuste
- ③ Tornillos Allen
- ④ Orificios para anclajes de suelo, Ø 10 mm
- ⑤ Elemento amortiguador de plástico con autoretorno a la posición inicial

- ① Nível de bolha de ar
- ② Parafusos de ajuste
- ③ Parafusos de sextavado
- ④ Orificios para chumbadores, Ø 10 mm
- ⑤ Elemento de mola em plástico com retorno automático

Step 3



3. Alinear y poner en marcha el sensor de seguridad

- ↪ Establezca la conexión eléctrica. Conecte para ello el cable de conexión (interfaz de máquina) con el sensor de seguridad y conéctelo a los componentes de control de la máquina como se describe en el manual de funcionamiento original.
- ↪ Conecte el sensor de seguridad.
- ↪ Ajuste la altura del sensor de seguridad (emisor) conforme a la posición deseada de los espejos. Al soltar los tornillos Allen (1) el equipo se puede desplazar fácilmente en la ranura.
- ↪ Ajuste la orientación axial del sensor de seguridad (emisor). Al soltar los tornillos Allen (2) se puede girar ligeramente la columna completa con el equipo montado.

Opción:

La alineación resulta mucho más sencilla si se emplea el dispositivo de ajuste láser interno. Active el dispositivo de ajuste láser tal y como se describe en el manual de funcionamiento original.

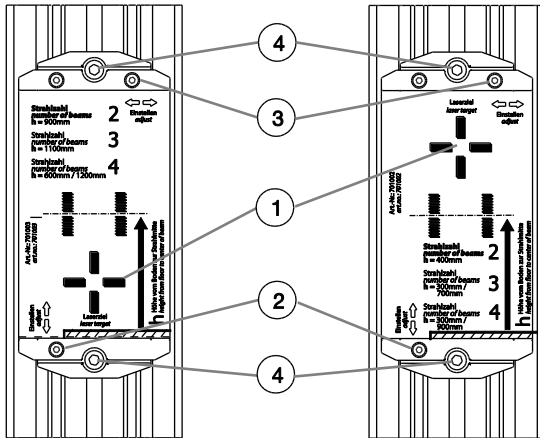
3. Alinhar e comissionar o sensor de segurança

- ↪ Estabeleça a conexão elétrica. Para esse efeito, una o cabo de conexão (interface de máquina) ao sensor de segurança e o conecte estes aos componentes de controle da máquina conforme descrito no manual de instruções original.
- ↪ Ligue o sensor de segurança.
- ↪ Ajuste a altura do sensor de segurança (emissor) de acordo com a posição desejada do espelho. Depois de soltar os parafusos de sextavado interno (1), o aparelho pode ser facilmente deslocado dentro da ranhura.
- ↪ Ajuste o alinhamento axial do sensor de segurança (emissor). A coluna completa com o aparelho incorporado pode ser girado facilmente depois de soltar os parafusos de sextavado interno (2).

Opcão:

O alinhamento é consideravelmente simplificado usando o laser de alinhamento interno. Ative o laser de alinhamento conforme descrito no manual de instruções original.

Step 4



4. Alinear el espejo

A: Columna con espejo continuo

↪ Alinee la columna con espejo según el paso 3 del mismo modo que el emisor del sensor de seguridad en sentido axial.

B: Columna con espejo con espejos individuales

↪ El emisor del sensor de seguridad está ajustado cuando el haz láser del dispositivo de ajuste láser se ve claramente cerca de la marca de referencia (1) del espejo. Retire la plantilla de referencia de los espejos extrayéndola hacia el lado.

↪ Ajuste aproximadamente la alineación axial de toda la columna con espejo según el paso 3 hasta que se vea como mínimo un haz láser del dispositivo de ajuste láser en la siguiente columna con espejo o en el receptor.

↪ Ajuste cada uno de los espejos individuales en vertical (2) y horizontal (3) con el destornillador Torx. El espejo individual está ajustado cuando se puede ver el haz láser del dispositivo de ajuste láser claramente cerca de la marca de referencia (1) del siguiente espejo o del elemento reflex del receptor.

Opción: Ajuste de altura vertical

- ↪ Afloje un poco los dos tornillos Allen (4).
- ↪ Desplace la unidad de espejo completa a la altura deseada.
- ↪ Apriete de nuevo los tornillos Allen después de desplazar la unidad de espejo (4).

4. Alinhar o espelho

A: coluna de espelhos com espelho corrido

↪ Alinhe a coluna de espelhos axialmente, de acordo com a etapa 3, da mesma forma que o emissor do sensor de segurança.

B: coluna de espelhos com espelhos individuais

↪ O emissor do sensor de segurança estará ajustado quando o feixe do laser de alinhamento for visível claramente perto do retículo (1) do espelho. Remova o gabarito de alvo dos espelhos extraindo para o lado.

↪ Ajuste de forma aproximada o alinhamento axial de toda a coluna de espelhos, de acordo com a etapa 3, até que, pelo menos, um feixe do laser de alinhamento seja visível na coluna de espelhos seguinte ou no receptor.

↪ Ajuste cada espelho individual no plano vertical (2) e horizontal (3) usando a chave Torx. Um espelho individual estará ajustado quando o feixe do laser de alinhamento for visível claramente perto do retículo (1) do espelho seguinte ou do elemento refletor do receptor.

Opção: ajuste de altura no plano vertical

- ↪ Desaperte um pouco os dois parafusos de sextavado interno (4).
- ↪ Mova a unidade de espelhos completa até a altura desejada.
- ↪ Depois de mover a unidade de espelhos, volte a apertar bem os parafusos de sextavado interno (4).

Step 5

5. Alinear el receptor del sensor de seguridad

↪ Alinee el receptor del sensor de seguridad según el paso 3 del mismo modo que el emisor. Tenga en cuenta que el receptor también debe ajustarse en sentido axial.

5. Alinhar o receptor do sensor de segurança

↪ Alinhe o receptor do sensor de segurança, de acordo com a etapa 3, da mesma forma que o emissor. Tenha em mente que o receptor deve ser ajustado axialmente.

Step 6

6. Lista de comprobación – Procesar antes de la primera puesta en marcha

↪ Ponga la máquina o la instalación en marcha siguiendo las indicaciones del manual de funcionamiento original del sensor de seguridad.

6. Preencher a lista de verificação antes da primeira colocação em funcionamento

↪ Comissione a máquina ou a instalação de acordo com as instruções do manual de instruções original do sensor de segurança.

Service / Support

Hotline: +49 8141 5350 – 111

E-Mail: service.schuetzen@leuze.de