

## Folha de dados técnicos

### Lente

N.º do art.: 50148545

Lens S-M12-16F4

#### Conteúdo

- Dados técnicos
- Desenhos dimensionais
- Diagramas



A imagem pode divergir

## Dados técnicos

### Dados básicos

Adequado para	DCR 1048i
	IVS 1048i

### Dados óticos

Campo de trabalho	300 ... 1.300 mm
Distância focal	16 mm
Conexão da lente	S-Mount
Número f (F)	4
Tipo de diafragma	Fixo
Comprimento de onda	400 ... 950 nm
Resolução	2 megapixels
Tamanho do sensor	1 / 3"
Plano principal do lado do objeto	14,84 mm
Plano principal do lado da imagem	15,93 mm
Ângulo de abertura do lado do objeto	21,3 °
Ângulo de abertura do lado da imagem	14,64 °

### Dados mecânicos

Execução	Cilíndrico
Tamanho da rosca	M12 x 0,5 mm
Revestimento	Revestimento do filtro IR-Cut
Cor da carcaça	Preto

### Dados do ambiente

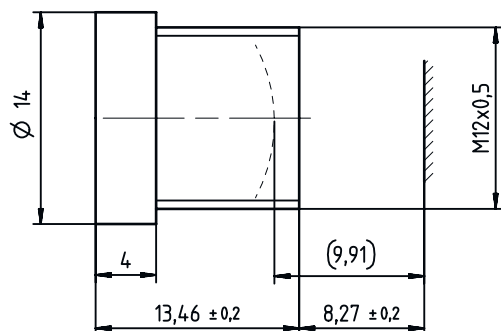
Temperatura ambiente, operação	-20 ... 60 °C
--------------------------------	---------------

### Classificação

Número da pauta aduaneira	90021900
ECLASS 5.1.4	27310203
ECLASS 8.0	27310203
ECLASS 9.0	27310203
ECLASS 10.0	27273603
ECLASS 11.0	27273603
ECLASS 12.0	27273603
ECLASS 13.0	27273603
ECLASS 14.0	27273603
ETIM 5.0	EC002498
ETIM 6.0	EC003015
ETIM 7.0	EC003015
ETIM 8.0	EC003015
ETIM 9.0	EC003015

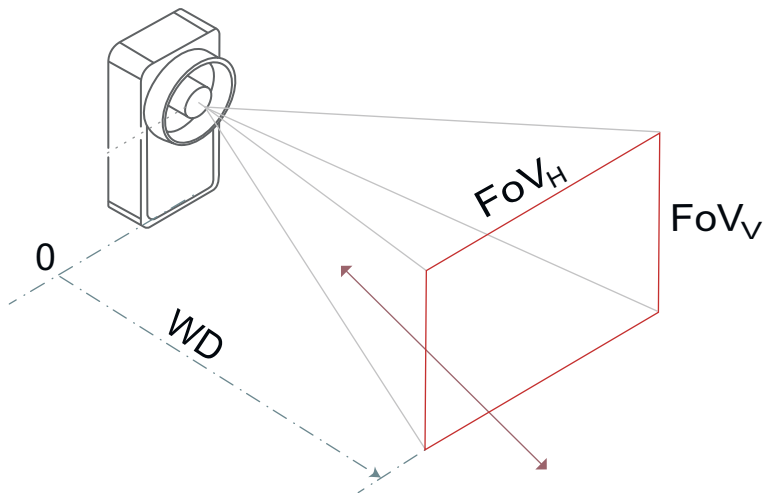
## Desenhos dimensionais

Todas as medidas em milímetros



# Diagramas

## Profundidade de campo e campo de visão



## Profundidade de campo

A	B	C
300	304	325
400	396	434
500	487	545
600	575	658
700	662	774
800	747	894
900	831	1.016
1.000	913	1.140
1.100	993	1.269
1.200	1.072	1.400
1.300	1.149	1.535

A Distância de trabalho WD [mm]  
 B Campo próximo  
 C Área distante

- A profundidade de campo DoF (inglês: depth of field) é a área, dentro da qual o objeto pode se afastar ou aproximar da câmera, sem ser apresentado de maneira desfocada.  
 - A profundidade de campo depende da abertura da lente, da distância até o objeto verificado, da distância focal da lente e do tamanho dos pixels da câmera.  
 - Favor observar: durante o cálculo, o dobro do tamanho dos pixels é usado como desfoque admissível.

Exemplo: O objeto deve ter uma área de distância de trabalho de 662 até 774 mm.  
 WD = 700 mm

## Campo de visão / Field of view (FoV)

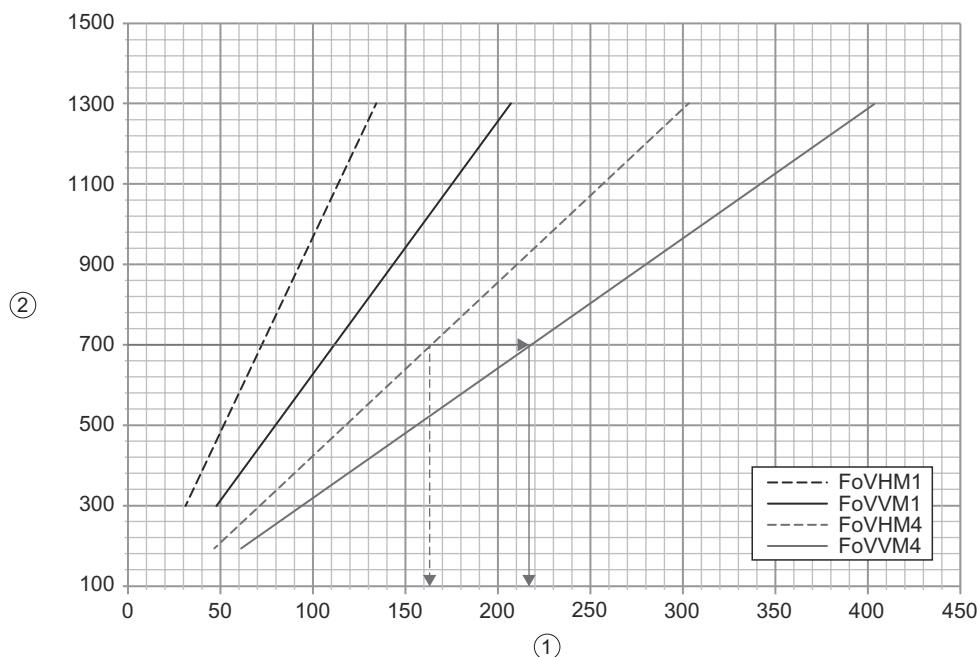
A	B		C	
	FoV <sub>H</sub>	FoV <sub>V</sub>	FoV <sub>H</sub>	FoV <sub>V</sub>
300	47	31	93	69
400	63	41	124	93
500	79	52	155	116
600	95	62	186	139
700	111	72	217	163
800	127	83	248	186
900	143	93	279	209
1.000	158	103	310	232
1.100	174	114	341	256
1.200	190	124	372	279
1.300	206	134	403	302

A Distância de trabalho WD [mm]  
 B Variantes com baixa resolução (-M1)  
 C Variantes com alta resolução (-M4)

- O campo de visão (FoV) é a área que o sensor pode detectar de seu ambiente.  
 - Ele depende do tamanho do gerador de imagens e sua resolução, da distância focal da lente e da distância entre o sensor e o objeto.

Exemplo: O FoV é de 111 x 83 mm para dispositivos com baixa resolução (-M1) e de 217 x 163 mm para dispositivos com alta resolução (-M4).  
 WD = 700 mm

## Diagramas



- 1 Dimensões [mm]
- 2 Distância de trabalho WD [mm]

### Tamanho do módulo [mm]

A	B	C
300	0,15	0,2
400	0,2	0,25
500	0,2	0,3
600	0,25	0,4
700	0,3	0,45
800	0,35	0,5
900	0,4	0,55
1.000	0,45	0,6
1.100	0,45	0,7
1.200	0,5	0,75
1.300	0,55	0,8

- A Distância de trabalho WD [mm]
- B Códigos de barras
- C Códigos 2D