

**COLONNE À MIROIR UMC AVEC
MIROIRS INDIVIDUELS ET MIROIR CONTINU**
**COLONNA PORTASPECCHIO UMC CON
SPECCHI SINGOLI E SPECCHIO CONTINUO**
Composants UMC (inclus dans la livraison) :

- ① UMC-yy0a-S2
- ② UMC-yy00-S2
- ③ UMC-Mirror-S2
- ④ MS-UDC/UMC-S2
- ⑤ Goujon d'ancrage W-FA/S
Gabarit de perçage

Componenti UMC (in dotazione):

- ① UMC-yy0a-S2
- ② UMC-yy00-S2
- ③ UMC-Mirror-S2
- ④ MS-UDC/UMC-S2
- ⑤ Ancorante di fissaggio W-FA/S
Maschera di foratura

REMARQUE :

Observez bien toutes les remarques relatives au capteur de sécurité qui figurent dans le manuel d'utilisation original sur le CD-ROM ci-joint.

ATTENZIONE:

Seguire scrupolosamente tutte le indicazioni per il sensore di sicurezza indicate nel manuale di istruzioni originale sul CD-ROM allegato.

Étapes de montage :

1. Fixer la colonne au sol
2. Aligner la colonne
3. Aligner et mettre en service le capteur de sécurité
4. Aligner le miroir
5. Aligner le récepteur du capteur de sécurité
6. Traiter la *liste de contrôle* – avant la première mise en service (voir le manuel d'utilisation original du capteur de sécurité)

Fasi di montaggio (step):

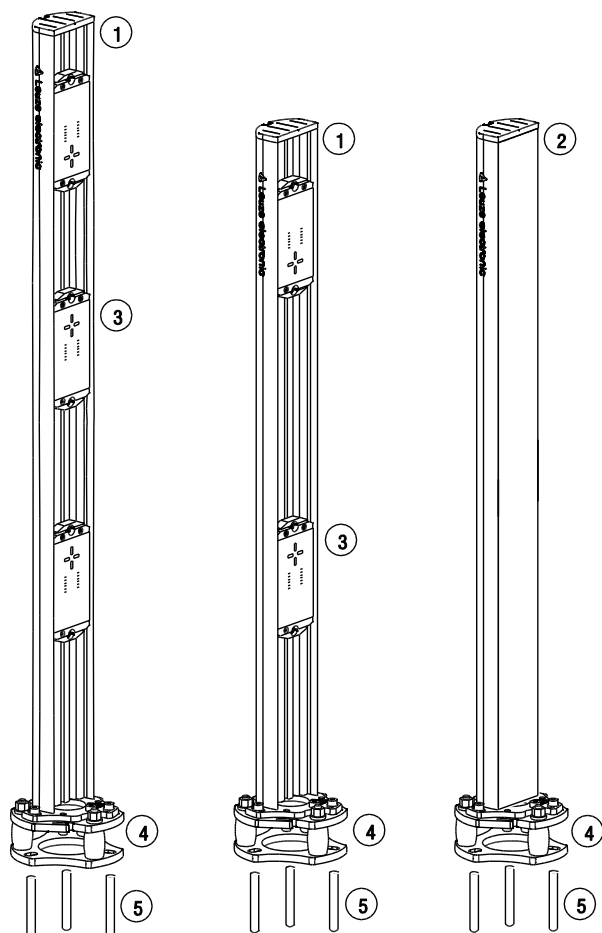
1. Fissare la colonna sul pavimento
2. Allineare la colonna
3. Allineare il sensore di sicurezza e metterlo in funzione
4. Allineare lo specchio
5. Allineare il ricevitore del sensore di sicurezza
6. Elaborare la *checklist prima della prima messa in servizio* (si veda il manuale di istruzioni originale del sensore di sicurezza)

Outils nécessaires :

- Jeu de clés Allen
- Jeu de clés à six pans
- Niveau à bulle d'air
- Marteau perforateur avec mèche à béton de 10 mm
- Marteau
- Tournevis Torx T15

Attrezzature necessarie:

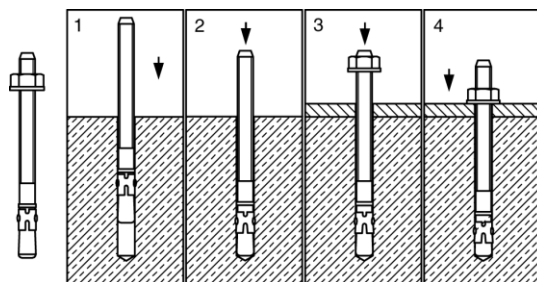
- Kit di chiavi Allen
- Kit di chiavi esagonali
- Livella
- Martello perforatore con punta per cemento da 10 mm
- Martello
- Cacciavite Torx T15


UMC-1303-S2
UMC-1002-S2
UMC-1000-S2

**COLONNE À MIROIR UMC AVEC
MIROIRS INDIVIDUELS et MIROIR CONTINUU**

**COLONNA PORTASPECCHIO UMC CON
SPECCHI SINGOLI E SPECCHIO CONTINUO**

Step 1



Étapes :

1. Fixer la colonne au sol

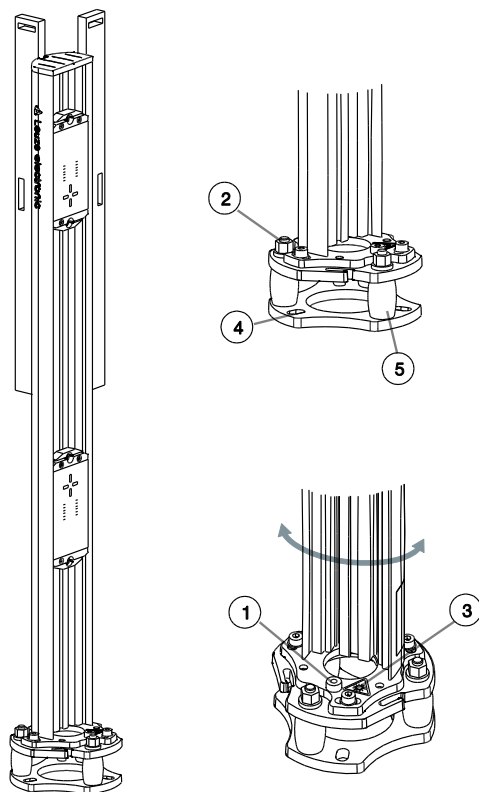
- ↪ Recherchez le centre de fixation de la colonne à l'aide de la plaque de fond et marquez-le sur le sol. Veillez à ce que l'angle de la colonne à miroir par rapport aux faisceaux entrants soit identique à l'angle par rapport aux faisceaux sortants.
- ↪ Placez le gabarit de perçage sur le centre, alignez-le et marquez les perçages.
- ↪ Percez les trous de fixation selon les instructions et placez-y l'ancrage.
- ↪ Placez les colonnes et vissez-les.

Operazioni:

1. Fissare la colonna al pavimento

- ↪ Determinare il punto centrale di fissaggio della colonna utilizzando la piastra di fondo e marcarlo sul pavimento. Fare attenzione che l'angolo della colonna portasp specchio rispetto ai raggi in arrivo sia identico all'angolo rispetto ai raggi in uscita!
- ↪ Collocare la mascherina di foratura sul centro, allinearla e marcare i fori.
- ↪ Perforare i fori di fissaggio secondo le istruzioni e collocare i tasselli di ancoraggio.
- ↪ Posizionare le colonne ed avvitarle.

Step 2



2. Aligner la colonne

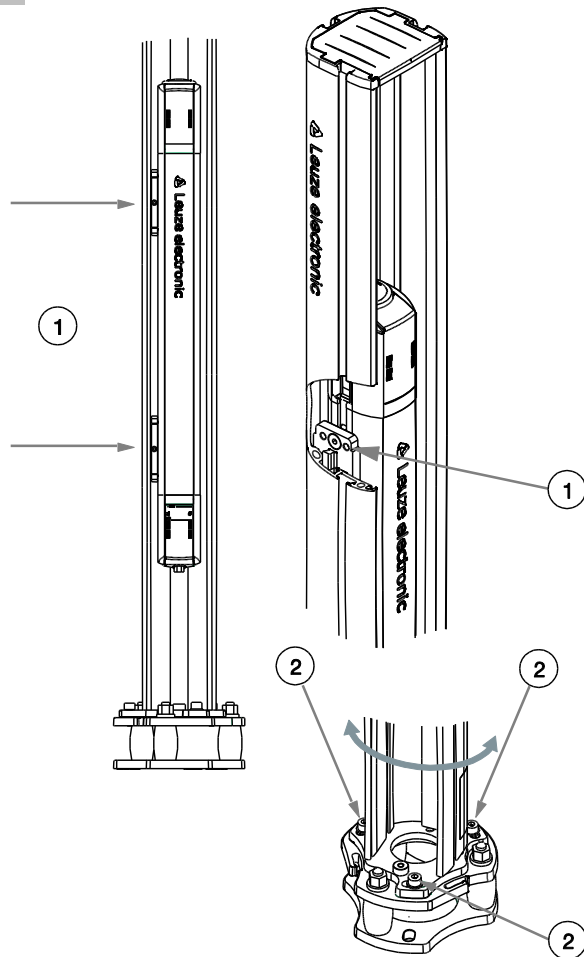
- ↪ Ajustez grossièrement la colonne à l'aide du niveau à bulle d'air (1).
- ↪ Ajustez la position verticale de la colonne avec les vis d'alignement (2) à l'aide du niveau à bulle d'air.
- ↪ Desserrez les vis à six pans creux (3) et effectuez un ajustement axial de la colonne. Veillez à ce que l'angle de la colonne à miroir par rapport aux faisceaux entrants soit identique à l'angle par rapport aux faisceaux sortants.

2. Allineare la colonna

- ↪ Regolare approssimativamente la colonna con l'aiuto della livella (1).
- ↪ Regolare la colonna verticalmente con le viti di registro (2) mediante la livella.
- ↪ Allentare le viti Allen (3) e regolare la colonna assialmente. Fare attenzione che l'angolo della colonna portasp specchio rispetto ai raggi in arrivo sia identico all'angolo rispetto ai raggi in uscita!

- ① Niveau à bulle d'air
- ② Vis d'alignement
- ③ Vis à six pans creux
- ④ Perçages pour ancrage au sol, Ø 10 mm
- ⑤ Élément à ressort plastique avec rappel automatique

- ① Livella
- ② Viti di registro
- ③ Viti Allen
- ④ Fori per tasselli di ancoraggio, Ø 10 mm
- ⑤ Elemento elastico di plastica con riassetto automatico

**COLONNE À MIROIR UMC AVEC
MIROIRS INDIVIDUELS ET MIROIR CONTINU**
**COLONNA PORTASPECCHIO UMC CON
SPECCHI SINGOLI E SPECCHIO CONTINUO**
Step 3

3. Aligner et mettre en service le capteur de sécurité

- ↗ Réalisez le raccordement électrique. Pour ce faire, connectez le câble de raccordement (interface machine) avec le capteur de sécurité et raccordez-le aux composants de commande de la machine, en suivant les instructions du manuel d'utilisation original.
- ↗ Mettez le capteur de sécurité en route.
- ↗ Ajustez la hauteur du capteur de sécurité (émetteur) en fonction de la position de miroir souhaitée. L'appareil peut être légèrement déplacé dans la rainure après le desserrage des vis à six pans creux (1).
- ↗ Ajustez l'alignement axial du capteur de sécurité (émetteur). La colonne entière avec l'appareil intégré peut être légèrement tournée après le desserrage des vis à six pans creux (2).

Option :

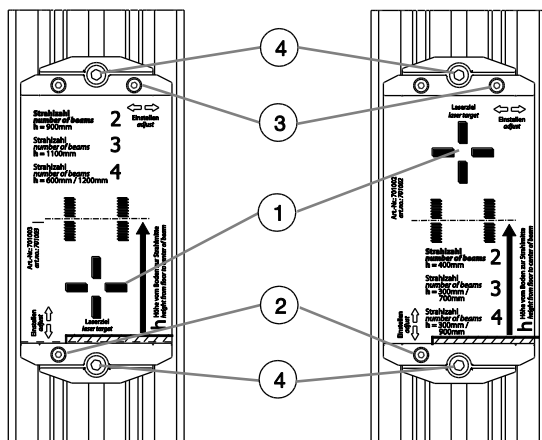
L'aide à l'alignement laser intégrée permet de simplifier sensiblement l'alignement. Activez l'aide à l'alignement laser en suivant les instructions du manuel d'utilisation original.

3. Allineare il sensore di sicurezza e metterlo in funzione

- ↗ Eseguire il collegamento elettrico. Collegare a questo scopo il cavo di collegamento (interfaccia verso la macchina) con il sensore di sicurezza e collegarlo ai componenti di controllo della macchina così come descritto nel manuale di istruzioni originale.
- ↗ Accendere il sensore di sicurezza.
- ↗ Regolare l'altezza del sensore di sicurezza (emettitore) in funzione della posizione desiderata degli specchi. Dopo aver allentato le viti Allen (1), l'apparecchio può essere spostato leggermente nella scanalatura.
- ↗ Regolare l'allineamento assiale del sensore di sicurezza (emettitore). Dopo aver allentato le viti Allen (2), è possibile ruotare leggermente l'intera colonna con l'apparecchio integrato.

Opzione:

L'utilizzo del dispositivo laser di allineamento integrato permette di semplificare notevolmente l'allineamento. Attivare il dispositivo laser di allineamento come descritto nel manuale di istruzioni originale.

**COLONNE À MIROIR UMC AVEC
MIROIRS INDIVIDUELS et MIROIR CONTINUU**
**COLONNA PORTASPECCHIO UMC CON
SPECCHI SINGOLI E SPECCHIO CONTINUO**
Step 4

4. Aligner le miroir
A : Colonne à miroir avec miroir continuu

↪ Ajustez l'alignement axial de la colonne à miroir selon l'étape 3, de la même manière que pour l'émetteur du capteur de sécurité.

B : Colonne à miroir avec miroirs individuels

↪ L'émetteur du capteur de sécurité est ajusté lorsque le faisceau laser de l'aide à l'alignement laser est clairement visible près du marquage cible (1) du miroir. Retirez le gabarit cible du miroir en tirant latéralement.

↪ Ajustez grossièrement l'alignement axial de la colonne à miroir entière selon l'étape 3, jusqu'à ce qu'au moins un faisceau laser de l'aide à l'alignement laser soit visible sur la colonne à miroir suivante ou sur le récepteur.

↪ Ajustez les positions verticale (2) et horizontale (3) de chaque miroir individuel à l'aide du tournevis Torx. Le miroir individuel est ajusté lorsque le faisceau laser de l'aide à l'alignement laser est clairement visible près du marquage cible (1) du miroir suivant ou de l'élément reflex du récepteur.

Option : réglage vertical en hauteur

- ↪ Dévissez légèrement les deux vis à six pans creux (4).
- ↪ Déplacez l'unité de miroir entière jusqu'à atteindre la hauteur souhaitée.
- ↪ Resserrez les vis à six pans creux après le réglage de l'unité de miroir (4).

4. Allineare lo specchio
A: Colonna portaspecchio con specchio continuu

↪ Allineare assialmente le colonne portaspecchio secondo lo step 3 nello stesso modo come per l'emettitore del sensore di sicurezza.

B: Colonna portaspecchio con specchi singoli

↪ L'emettitore del sensore di sicurezza è regolato quando è possibile vedere chiaramente il raggio laser del dispositivo laser di allineamento vicino al segno di collimazione (1) dello specchio. Rimuovere la sagoma di riferimento degli specchi estraendola lateralmente.

↪ Regolare approssimativamente l'allineamento assiale dell'intera colonna portaspecchio secondo lo step 3 fino a quando almeno un raggio laser del dispositivo laser di allineamento è visibile sulla prossima colonna portaspecchio o sul ricevitore.

↪ Regolare ogni specchio singolo verticalmente (2) e orizzontalmente (3) con un cacciavite Torx. Lo specchio singolo è regolato quando è possibile vedere chiaramente il raggio laser del dispositivo laser di allineamento vicino al segno di collimazione (1) del prossimo specchio o all'elemento a riflessione del ricevitore.

Opzione: Impostazione verticale dell'altezza

- ↪ Allentare leggermente entrambe le viti Allen (4).
- ↪ Spostare l'intera unità dello specchio all'altezza desiderata.
- ↪ Dopo lo spostamento dell'unità dello specchio, riserrare saldamente le viti Allen (4).

Step 5
5. Aligner le récepteur du capteur de sécurité

↪ Ajustez l'alignement du récepteur du capteur de sécurité selon l'étape 3, de la même manière que pour l'émetteur. Veuillez noter que l'émetteur nécessite également un ajustement axial.

5. Allineare il ricevitore del sensore di sicurezza

↪ Allineare il ricevitore del sensore di sicurezza secondo lo step 3 nello stesso modo come per l'emettitore. Fare attenzione a che anche il ricevitore sia regolato assialmente.

Step 6
6. Traiter la liste de contrôle - avant la première mise en service

↪ Mettez en service la machine ou l'installation selon les instructions du manuel d'utilisation original du capteur de sécurité.

6. Elaborare la checklist prima della prima messa in servizio

↪ Mettere in servizio la macchina o l'impianto secondo le indicazioni del manuale di istruzioni originale del sensore di sicurezza.

Service / Support

Hotline: +49 8141 5350 – 111

 E-Mail: service.schuetzen@leuze.de